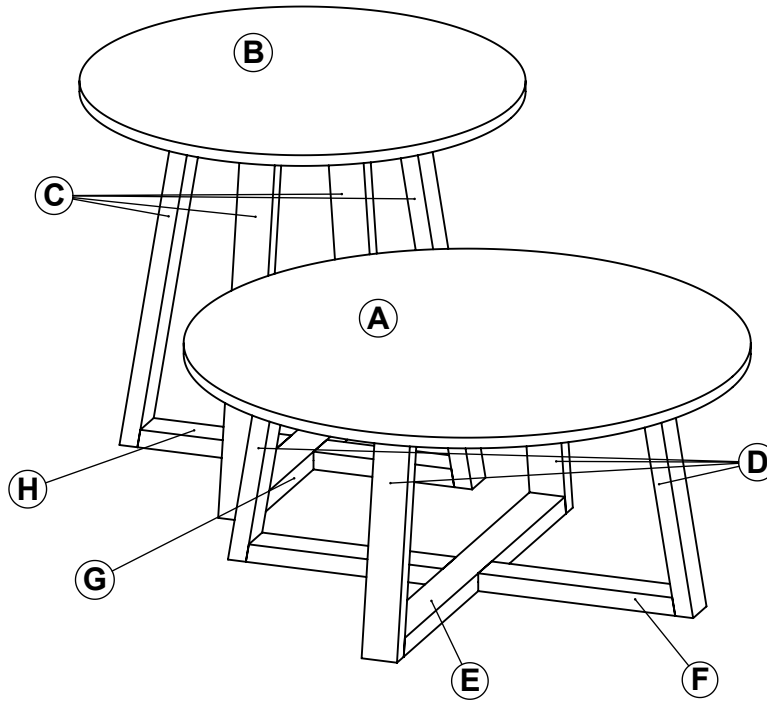




# ART. 372080 Mesas de arrime redondas con patas invertidas.

## MODELO ARMADO



Tiempo aprox.  
de armado  
15 min.



Proteger de  
la humedad



No arrastrar  
o subirse al  
mueble



Lea el manual  
antes de armar



**MANTENIMIENTO** Es un producto adecuado para uso domiciliario y/o comercial, resistente a rayas, agua y artículos de limpieza de uso domestico por lo cual su mantenimiento es escaso. Se recomienda para el cuidado de las imágenes el uso de lustra muebles para la limpieza del mismo.

**IMPORTANTE** El mensaje impreso sobre el canto puede ser borrado con facilidad frotando un algodón humedecido con quita esmalte o alcohol.



**ADVERTENCIA** Antes de comenzar con el armado de nuestro producto, despliegue sobre el suelo el cartón de embalaje verificando que no se encuentren las grampas de metal, evitando de este modo el rayado o daño del mueble.

### Elementos provistos



16 Pernos mini  
fix con caja



2 Tornillos  
de 2 cm



8 Clavos  
cabeza caucho



8 Tarugos  
6x30

### Herramientas adicionales

Además de nuestros elementos provistos, necesitara de estas herramientas para el correcto y fácil armado del mueble.

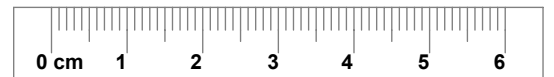


Martillo de  
carpintero



Destornillador de  
punta en cruz

Usar regla para verificar  
tamaño de tornillos



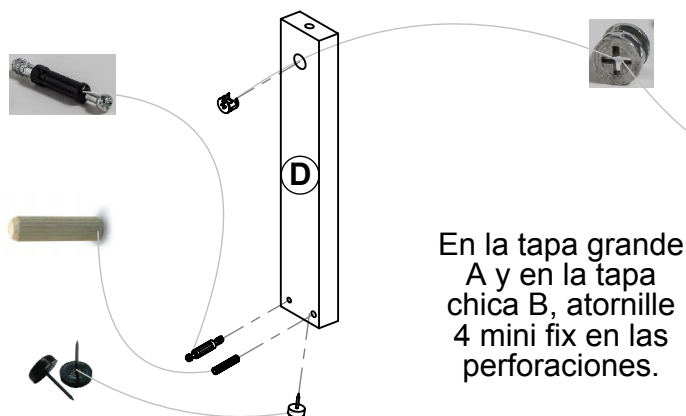
### DESCRIPCIÓN (CM):

- Ⓐ Tapa grande (di 75)    Ⓑ Tapa chica (di 59)    Ⓒ Patas largas x4 (53 x 5)
- Ⓓ Patas cortas x4 (33 x 5)    Ⓔ Travesaño grande superior (61 x 5)
- Ⓕ Travesaño grande inferior (61 x 5)    Ⓖ Travesaño chico superior (45 x 5)
- Ⓗ Travesaño chico inferior (45 x 5)

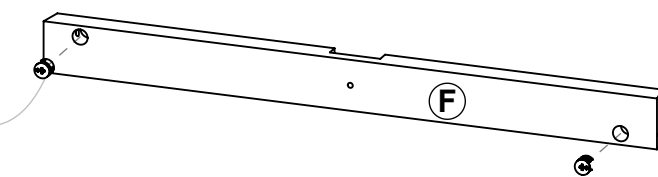
1 Tanto en las patas largas C como en las patas chicas D, atornillar 1 mini fix , colocar a presión 1 tarugo 6x30 y 1 caja mini fix en las perforaciones que muestra la figura, por ultimo clavar un clavo cabeza de caucho en la parte inferior, tratando de que este quede centrado.



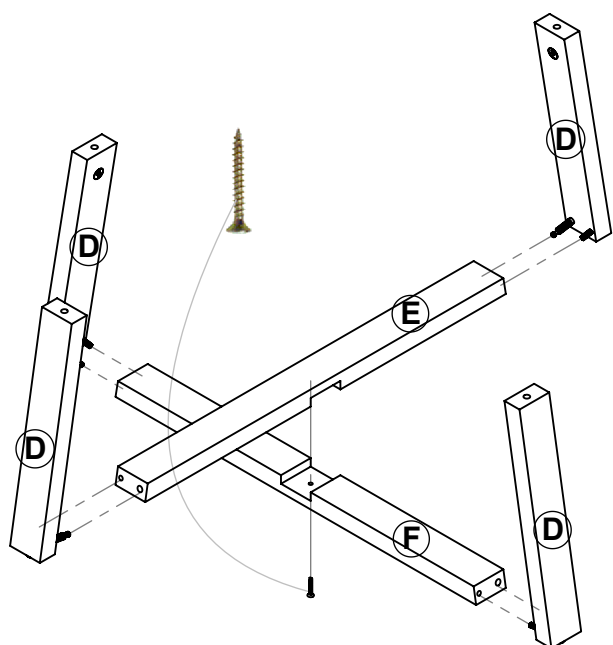
**NOTA:** Observe que la flecha debe estar alineada al orificio para ingresar correctamente.



En la tapa grande A y en la tapa chica B, atornille 4 mini fix en las perforaciones.



En los travesaños grandes E-F como así también en los travesaños chicos G-H, colocar a presión 2 cajas mini fix. por travesaño.



**Para armar la mesa baja.**

2 Una un par de patas chicas D con el travesaño grande inferior F, usando como guía los tarugos que se encuentran en las patas y una vez encastrados girar las cajas de los mini fix 180 grados en sentido horario. Luego repetir la operación con el par de patas chicas restantes y el travesaño grande superior E.

Finalmente una los travesaños haciendo coincidir el encastre y colocando desde abajo un tornillo 3,5x20.

3 Una las patas chicas D con la tapa grande A haciendo coincidir los mini fix de esta con las cajas mini fix de las patas, una vez encastrados girar las cajas de los mini fix 180 grados en sentido horario.

Terminando así el armado de la mesa baja.

Repita el paso 2 y 3 para el armado de la mesa alta.

