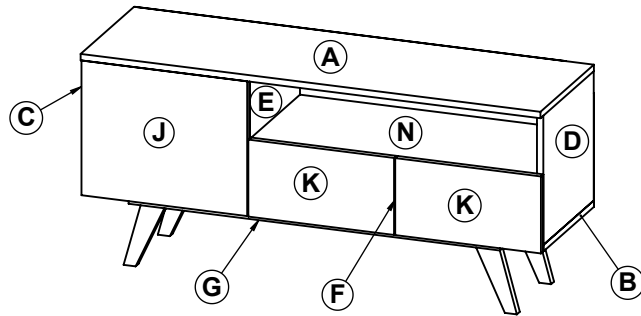


ART. 107

Mesa para SMART, con patas macisas

MODELO ARMADO



PRODUCTO ARGENTINO



Tiempo aprox. de armado 45 min.



Proteger de la humedad



No arrastrar o subirse al mueble



Lea el manual antes de armar

MANTENIMIENTO Es un producto adecuado para uso domiciliario y/o comercial, resistente a rayas, agua y artículos de limpieza de uso domestico por lo cual su mantenimiento es escaso.



IMPORTANTE El mensaje impreso sobre el canto puede ser borrado con facilidad frotando un algodón humedecido con quita esmalte o alcohol.

ADVERTENCIA Antes de comenzar con el armado de nuestro producto, despliegue sobre el suelo el cartón de embalaje verificando que no se encuentren las grampas de metal, evitando de este modo el rayado o daño del mueble.

Elementos provistos

1 Envase de cola



1 Llave Allen



2 Bisagras codo 0



18 Tornillos Allen de 7 x 50



4 Tornillos de 4x40



6 Tornillos de 3.5x30



8 Tornillos de 3.5x20



Set de Clavos



14 Tarugos 6x30



14 Pernos mini fix con caja



2 Par de guías metálicas de 350 mm



8 Tornillos Varianta



8 Tornillos de 3.5x15



Herramientas adicionales

Además de nuestros elementos provistos, necesitara de estas herramientas para el correcto y fácil armado del mueble.



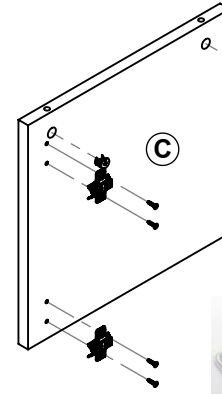
Martillo de carpintero

Destornillador de punta en cruz



DESCRIPCION: (A) Tapa (B) Piso (C) Costado izquierdo (D) Costado derecho (N) Estante fijo (E) Separador grande (F) Separador chico (K) Frente de cajón x 2 (L) Costados de cajón x 4 (M) Fondos de cajón x 2 (G) Base patas (J) Puerta (-) Piso de cajón x 2 (-) Fondo de mueble (-) Patas macizas x 4

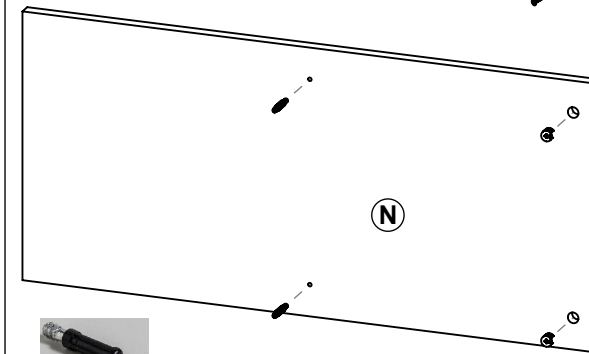
1 Prepare el izquierdo C, colocando 2 bases de bisagra mediante los tornillos 3.5x15, también coloque a presión dos cajas para mini fix.



NOTA: Observe que la flecha debe estar alineada al orificio para ingresar correctamente.

En el costado derecho D, atornillando 2 pernos mini fix y la guía metálica mediante los tornillos variante. también coloque a presión 2 cajas para mini fix.

En la puerta J coloque 2 bisagra mediante los tornillos 3.5x15.



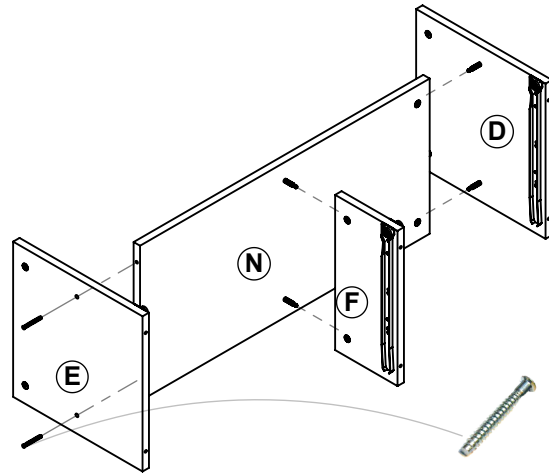
En el estante fijo N atornille 2 pernos mini fix y coloque a presión 2 caja para mini fix

Al separador chico F, atornillar en cada cara una guía metálica mediante los tornillos variante y en una de las caras coloque a presión 2 cajas para mini fix.

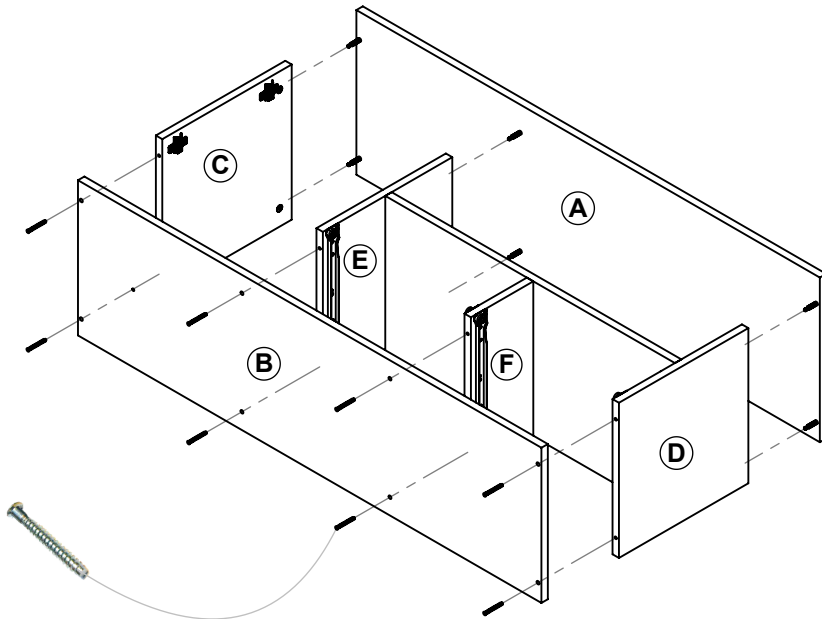
Repetir el proceso para el separador grande E solo que se atornilla una guía metálica en una cara y en la otra 2 cajas para mini fix.

En la tapa A atornille 6 pernos mini fix

2 Acoplar el costado derecho **D** y el separador chico **F** al estante fijo **N** introduciendo los pernos minifix en las perforaciones con caja minifix luego ajuste las piezas girando 180 grados en sentido horario las cajas mini fix. Por medio de 2 tornillos Allen 7x50 ajuste el separador grande **E** al estante fijo.

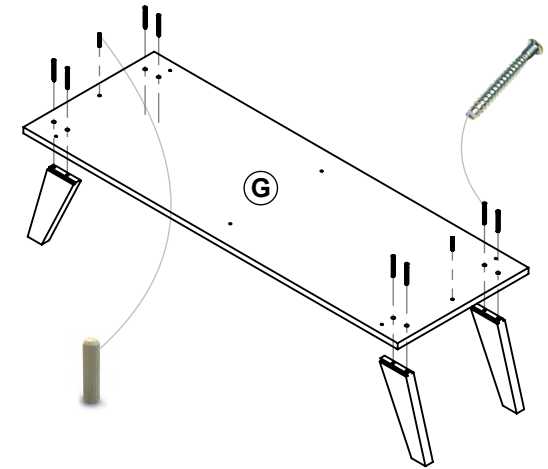


3 Unir los costados **C-D** y el separadores grande **E** a la tapa **A** introduciendo los pernos minifix de esta en las perforaciones con caja minifix de los primeros mencionados luego ajuste las piezas girando 180 grados en sentido horario las cajas mini fix.



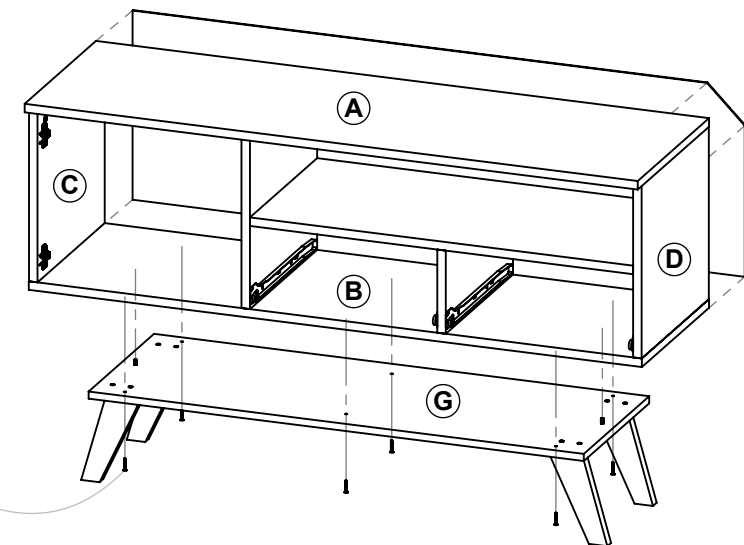
Por ultimo desde abajo ajuste por medio de 8 tornillos Allen 7x50 el Piso **B** los costados, al separador grande y al separador chico **F**.

4 Encastre las patas macizas, para luego ajustarlas desde arriba mediante los tornillos Allen 7x50 hacia la base de las patas **I**. A su vez coloque a presión dos tarugos guías 6x30.



5 Clave los fondos de mueble de 3 mm, tal como lo indica el grafico, siguiendo el orden correcto y la escuadras justa del mueble. Posteriormente distribuya los clavos a una distancia aproximada de 15 cm entre ellos, proporcionándole la rigidez necesaria al mueble.

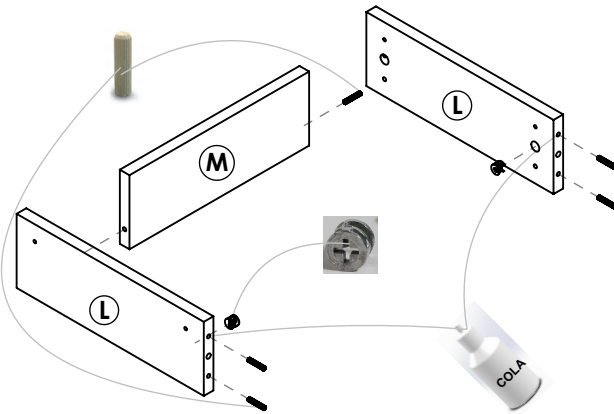
- 1 vértice A-C
- 2 vértice A-D
- 3 vértice C-B
- 4 vértice B-D



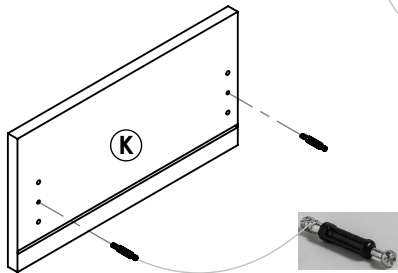
Una vez armado la base de patas **G** con las patas macizas, ajuste este hacia el piso **B**, a través de los 6 tornillos Philips de 3,5x30 y utilizando como guía las perforaciones donde van los dos tarugos 6 x 30.

6 Armado de cajones

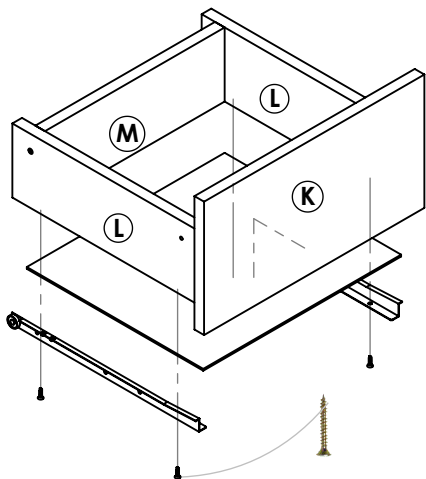
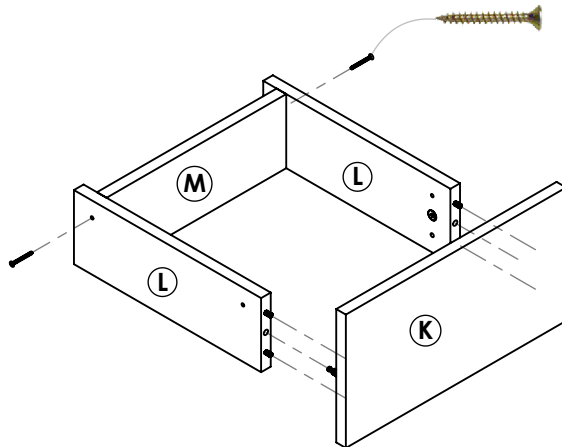
Coloque 2 tarugos 6x30 en el fondo de cajón **M**, 2 mas en cada uno de los costados de cajón **L** a su vez encastrar las cajas mini fix. Agregar adhesivo en cada perforación donde lleve tarugo.



Atornille 2 minifix en el frente de cajón **K**.

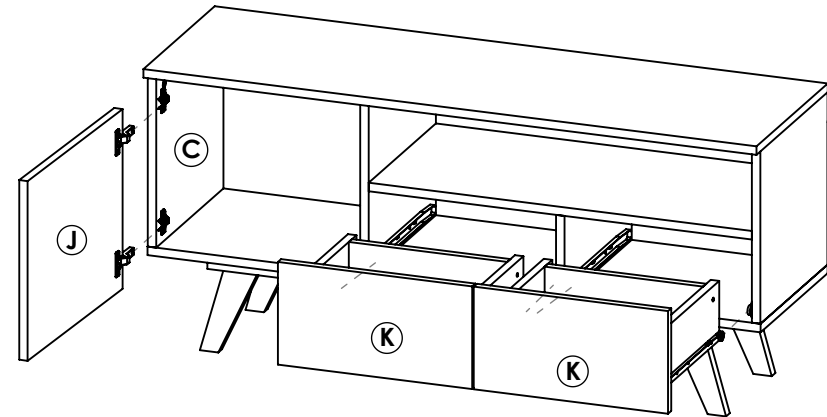


Una vez armada la estructura tipo "U" entre **L-M-L**, ingrese el frente de cajón **K** ajuste los pernos mini fix girando 180 grados las cajas mini fix. Habiendo agregado el adhesivo anteriormente. Luego ajuste el fondo y los costados mediante los dos tornillos 4x40.

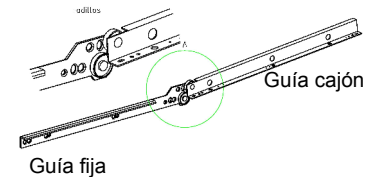
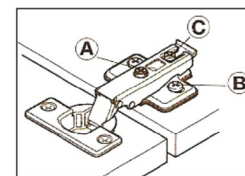


Desde abajo introduzca el piso de cajón sobre el canal del frente de cajón **K**, y clave este siguiendo una escuadra correcta del cajón sobre los filos inferiores de los costados y del fondo. Finalmente atornille las guías metálicas como muestra la figura mediante 4 tornillos 3,5x20.

7 Finalmente coloque la puerta corta **J** en el costado izquierdo **C**, teniendo en cuenta que el tornillo de ajuste lateral **A** se encuentre enroscado hasta por lo menos la mitad de su recorrido. Una vez ingresada, ajuste la puerta mediante el tornillo de ajuste y de regulación de profundidad **C**. Luego regulela según identifica el grafico "Regulación de bisagra".



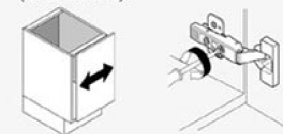
Ingrese los cajones haciendo coincidir las guías, como muestra la figura.



Tres ajustes independientes

Ajuste lateral

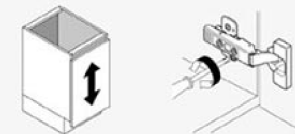
De vuelta al tornillo para aumentar o disminuir el recubrimiento de la puerta (4mm alcance).



Regulación de bisagras

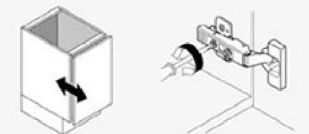
Ajuste de altura

De vuelta al tornillo de la placa para ajustar posición de la puerta (4mm alcance).



Ajuste de profundidad

De vuelta al tornillo para ajustar posición de la puerta (5mm alcance)



En las placas de montaje sin el ajuste de "cam" afloje los tornillos, ajuste la puerta y aprete los tornillos.