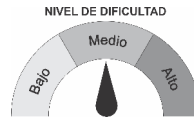
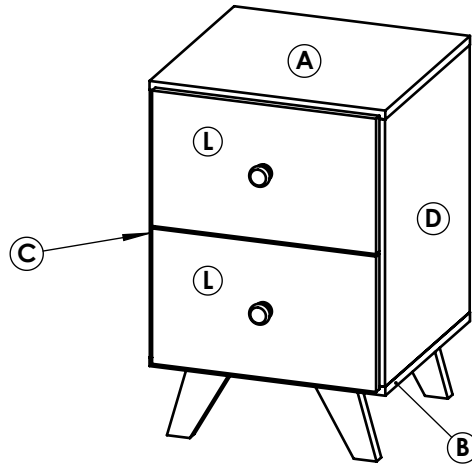


MODELO ARMADO



PRODUCTO ARGENTINO

MANTENIMIENTO Es un producto adecuado para uso domiciliario y/o comercial, resistente a rayas, agua y artículos de limpieza de uso domestico por lo cual su mantenimiento es escaso.



IMPORTANTE El mensaje impreso sobre el canto puede ser borrado con facilidad frotando un algodón humedecido con quita esmalte o alcohol.

ADVERTENCIA Antes de comenzar con el armado de nuestro producto, despliegue sobre el suelo el cartón de embalaje verificando que no se encuentren las grampas de metal, evitando de este modo el rayado o daño del mueble.

Elementos provistos

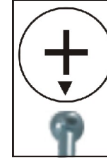


Herramientas adicionales

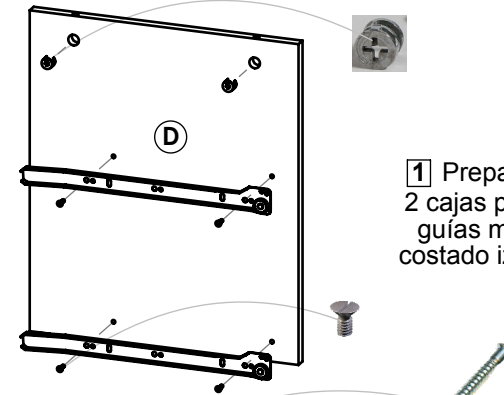
Además de nuestros elementos provistos, necesitará de estas herramientas para el correcto y fácil armado del mueble.



DESCRIPCION: **(A)** Tapa **(B)** Piso **(C)** Costado izquierdo **(D)** Costado derecho
(L) Frente cajón x 2 **(M)** Costados de cajón x 4 **(N)** Fondo de cajón x 2
(-) Fondo de mueble **(-)** Piso de cajón x 2 **(-)** Patas x 4

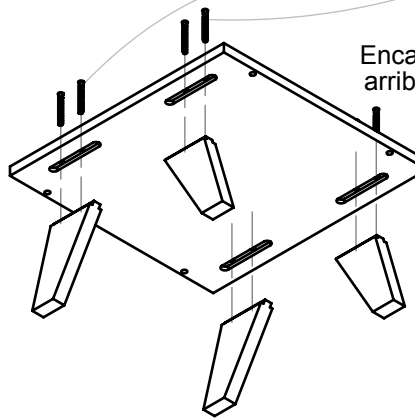


NOTA: Observe que la flecha debe estar alineada al orificio para ingresar correctamente.

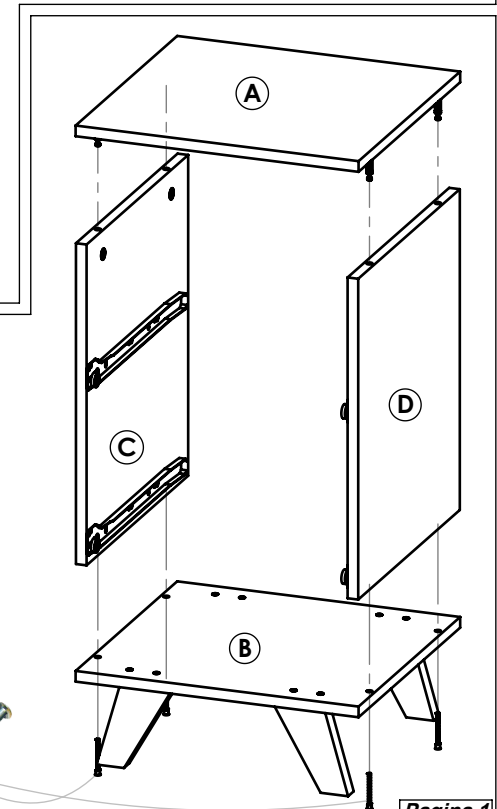


1 Prepare el costado derecho **D** colocando a presión 2 cajas para mini fix y mediante 4 tornillos variante las guías metálicas. Realizar la misma operación para el costado izquierdo **C**, tener en cuenta que es simétrico.

Prepare la tapa **A**, atornillando 4 mini fix.



Encastre las patas macizas, para luego ajustarlas desde arriba mediante los tornillos Allen 7 x 50 hacia el piso **B**.

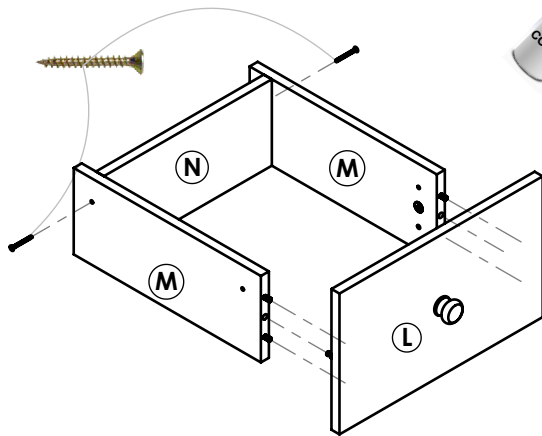


2 Haga coincidir las cajas para minifix de los costados **C-D** con los pernos mini fix de la tapa **A**, luego ajuste girando media vuelta en sentido horario las cajas.

Ajuste el piso **B** a través de 4 tornillos Allen de 7 x 50, haciendo coincidir las perforaciones que se encuentran en los costados, con los agujeros de la misma.

3 Armado de cajones

Coloque 2 tarugos 6x30 en el fondo de cajón N, 2 mas en cada uno de los costados de cajón M a su vez encastrar las cajas mini fix. Agregar adhesivo en cada perforación donde lleve tarugo. Seguidamente atornille 2 minifix en el frente de cajón L, y coloque el tirador.

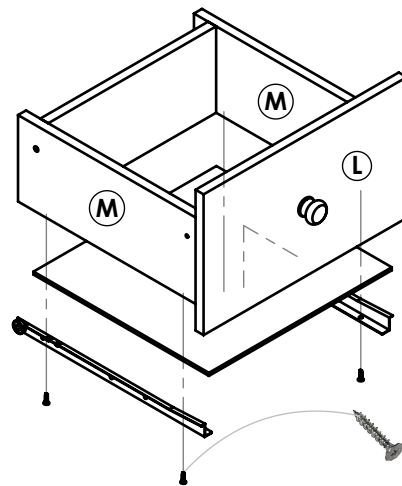


Una vez armada la estructura tipo "U" entre M-N-M, ingrese el frente de cajón L ajuste los pernos mini fix girando 180 grados las cajas mini fix.

Habiendo agregado el adhesivo anteriormente. Luego ajuste el fondo y los costados mediante los dos tornillos 4x40.

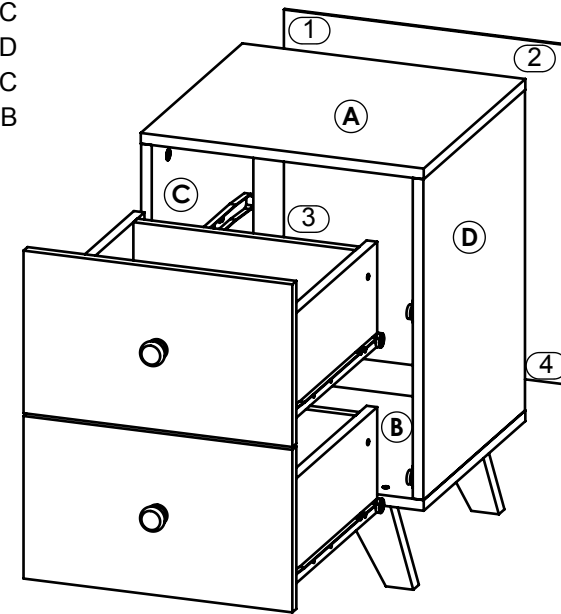
Desde abajo introduzca el piso de cajón sobre el canal del frente de cajón L, y clave este siguiendo una escuadra correcta del cajón sobre los filos inferiores de los costados y del fondo.

Finalmente atornille las guías metálicas como muestra la figura mediante 4 tornillos 3,5x20.



4 Clave el fondo de 3 mm, siguiendo el orden correcto y la escuadras justa del mueble. Posteriormente distribuya los clavos a una distancia aproximada de 15 cm entre ellos, proporcionándole la rigidez necesaria.

- 1 vértice A-C
- 2 vértice A-D
- 3 vértice B-C
- 4 vértice D-B



Ingresa los cajones haciendo coincidir las guías, como muestra la figura.

