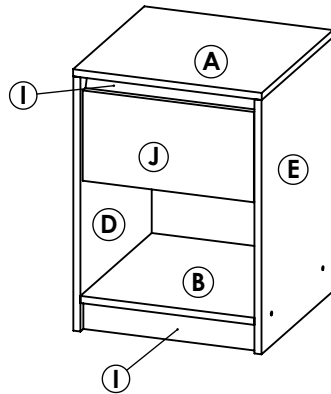


ART. 828 - 5 Mesa de Luz con cajon y faja inclinada

MODELO ARMADO



Tiempo aprox.
de armado
30 min.



Proteger de
la humedad



No arrastrar
o subirse al
mueble



Lea el manual
antes de armar



MANTENIMIENTO Es un producto adecuado para uso domiciliario y/o comercial, resistente a rayas, agua y artículos de limpieza de uso domestico por lo cual su mantenimiento es escaso.



IMPORTANTE El mensaje impreso sobre el canto puede ser borrado con facilidad frotando un algodón humedecido con quita esmalte o alcohol.

ADVERTENCIA Antes de comenzar con el armado de nuestro producto, despliegue sobre el suelo el cartón de embalaje verificando que no se encuentren las grampas de metal, evitando de este modo el rayado o daño del mueble.

Elementos provistos



Herramientas adicionales

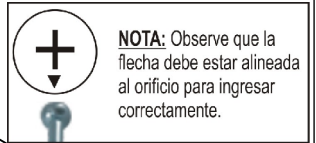
Además de nuestros elementos provistos, necesitará de estas herramientas para el correcto y fácil armado del mueble.



DESCRIPCION:

- Ⓐ Tapa
- Ⓑ Piso
- Ⓓ Costado izquierdo
- Ⓔ Costado derecho
- Ⓙ Frente cajón
- Ⓛ Costados de cajón x 2
- Ⓜ Fondo cajón
- Ⓜ Faja y Zócalo x 2
- Ⓝ Piso cajón
- Ⓝ Fondo de mueble

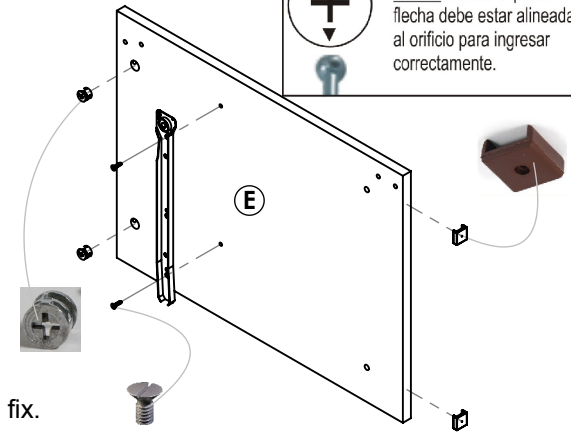
1 Prepare el costado derecho **E**, colocando a presión 2 cajas para mini fix, también la guía metálica mediante los tornillos varianta, como lo muestra la figura y desde abajo clave dos bases plásticas. Realice el mismo procedimiento para el costado izquierdo **D**, teniendo en cuenta que el mismo es simétrico.



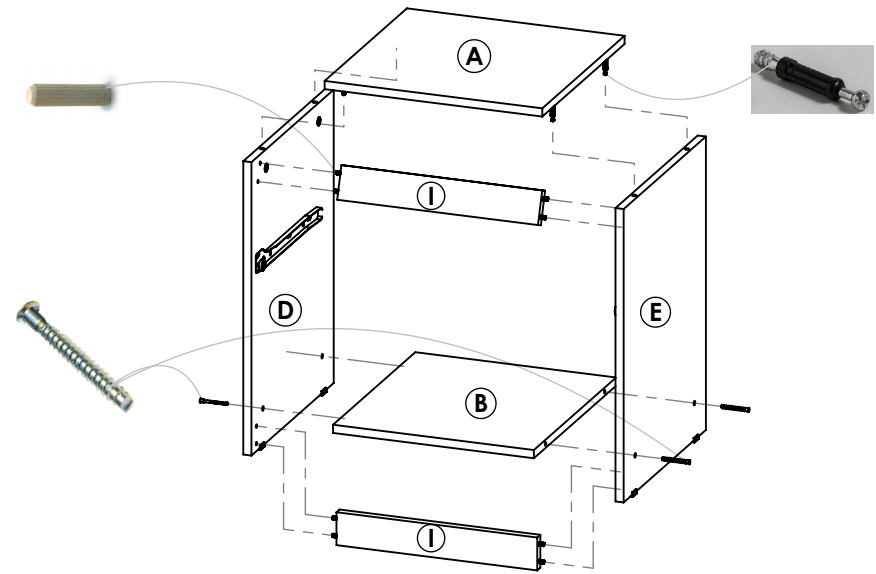
NOTA: Observe que la flecha debe estar alineada al orificio para ingresar correctamente.

En las faja y zócalo **I** coloque en los extremos 4 tarugos 6x30.

En la tapa **A** atornillar 4 pernos mini fix.



2 Una el piso **B** con los costados **D-E** mediante 4 tornillos Phillips 7x50 introduciéndolo en las perforaciones que muestra la figura, previamente haciendo coincidir los tarugos colocados de las faja y zócalo **I**, con las perforaciones de los costados.

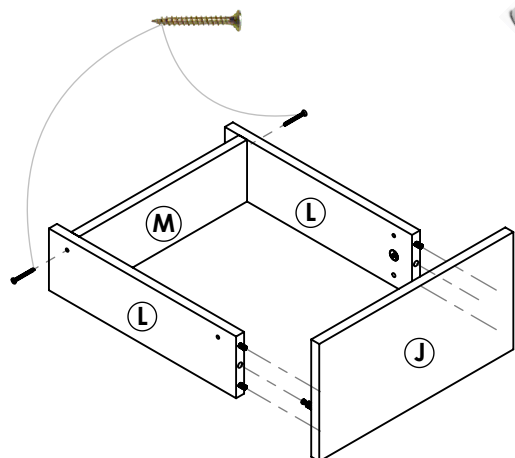
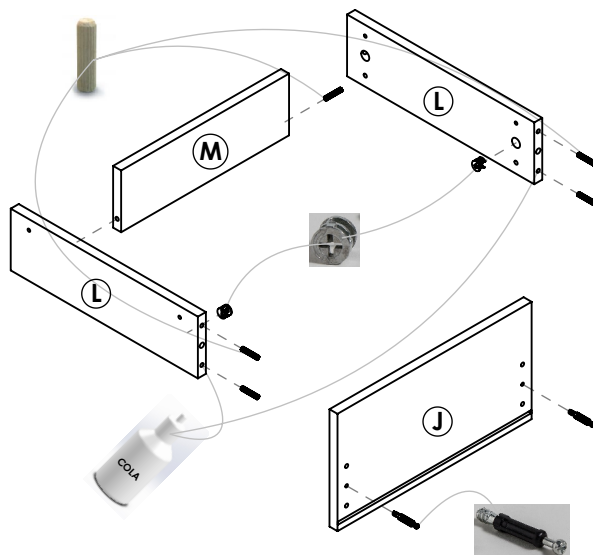


Desde arriba una la tapa **A**, a los costados haciendo coincidir los pernos mini fix de la tapa con las perforaciones de las cajas mini fix de los segundos, luego ajuste las piezas girando las cajas 180° en sentido horario.

3 Armado del cajón

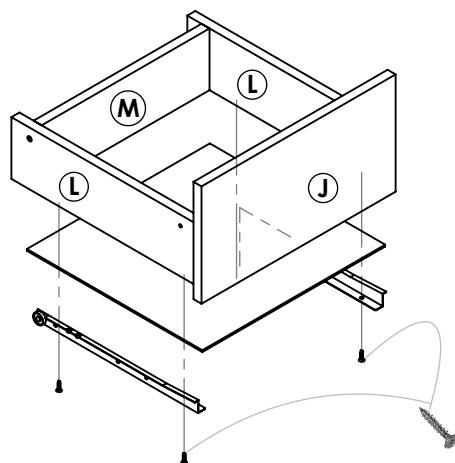
Coloque 2 tarugos 6x30 en el fondo de cajón **M**, 2 mas en cada uno de los costados de cajón **L** a su vez encastrar las cajas mini fix. Agregar adhesivo en cada perforación donde lleve tarugo.

Seguidamente coloque dos minifix en el frente de **J**.



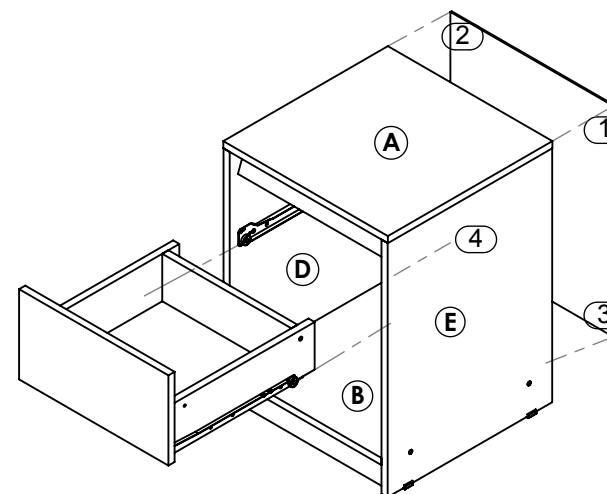
Una vez armada la estructura tipo "U" entre **L-M-L**, ingrese el frente de cajón **J** ajuste los pernos mini fix girando 180 grados las cajas mini fix.

Habiendo agregado el adhesivo anteriormente. Luego ajuste el fondo y los costados mediante los dos tornillos 4x40.



Desde abajo introduzca el piso de cajón sobre el canal del frente de cajón **J**, y clave este siguiendo una escuadra correcta del cajón sobre los filos inferiores de los costados y del fondo. Finalmente atornille las guías metálicas como muestra la figura mediante 4 tornillos 3,5x20.

4 Clave el fondo de mueble, tal como lo indica el grafico, siguiendo el orden correcto y la escuadras justa del mueble. Posteriormente distribuya los clavos a una distancia aproximada de 15 cm entre ellos, proporcionándole la rigidez necesaria al mueble.



- ① vértice A-E
- ② vértice A-D
- ③ vértice B-E
- ④ vértice B-D

Finalmente ingrese el cajón haciendo coincidir las guías, como lo muestra la figura.

