

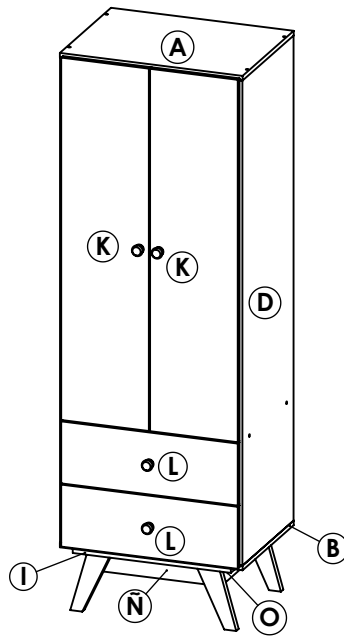
ART. 742022

Placar línea escandinava de dos cajones y dos puertas.

MODELO ARMADO



PRODUCTO ARGENTINO



Tiempo aprox. de armado 60 min.



Proteger de la humedad



No arrastrar o subirse al mueble



Lea el manual antes de armar

MANTENIMIENTO Es un producto adecuado para uso domiciliario y/o comercial, resistente a rayas, agua y artículos de limpieza de uso domestico por lo cual su mantenimiento es escaso.



IMPORTANTE El mensaje impreso sobre el canto puede ser borrado con facilidad frotando un algodón humedecido con quita esmalte o alcohol.

ADVERTENCIA Antes de comenzar con el armado de nuestro producto, despliegue sobre el suelo el cartón de embalaje verificando que no se encuentren las grampas de metal, evitando de este modo el rayado o daño del mueble.

Elementos provistos

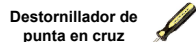


Herramientas adicionales

Además de nuestros elementos provistos, necesitara de estas herramientas para el correcto y fácil armado del mueble.



Martillo de carpintero



Destornillador de punta en cruz

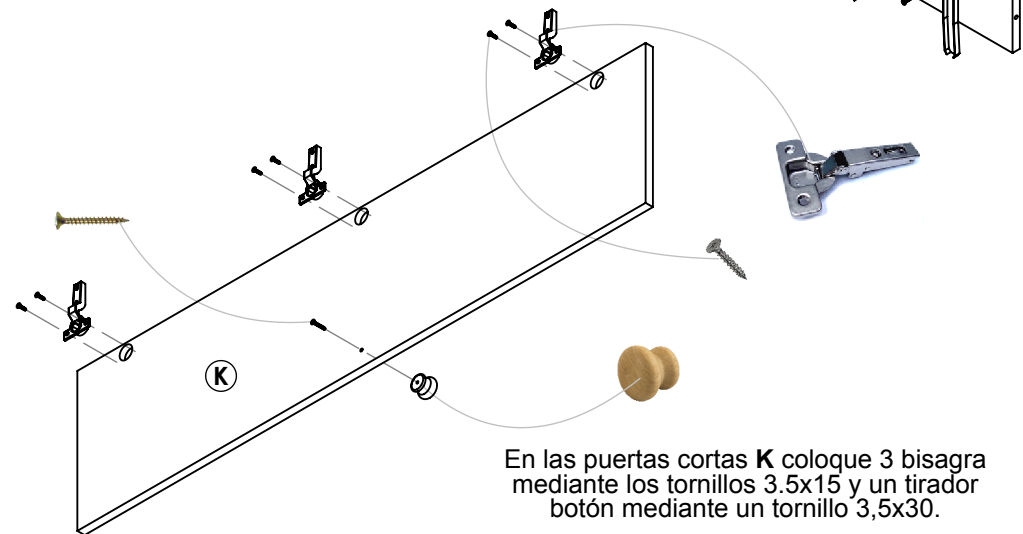
ART. 742022 - Placar de dos cajones y dos puertas.

DESCRIPCION: (A) Tapa (B) Piso (C) Costado. izquierdo (D) Costado derecho (F) Estante fijo (K) Puertas cortas x 2 (N) Faja frente (I) Base patas (P) Faja posterior (O) Faja lateral x 2 (L) Frente de cajón x 2 (M) Costados de cajón x 4 (N) Fondos de cajón x 2 (-) Piso de cajón x 2 (-) Fondo de mueble (-) Patas macizas x 4

1 Prepare el costado derecho **D**, colocando 3 bases de bisagra mediante los tornillos 3.5x15, también el soporte plástico de caño haciéndolo encastrar en la perforación central y luego ajustándolo mediante un tornillo 3,5x15, como lo muestra la figura y atornille las guías metálicas derechas mediante los tornillos variante.

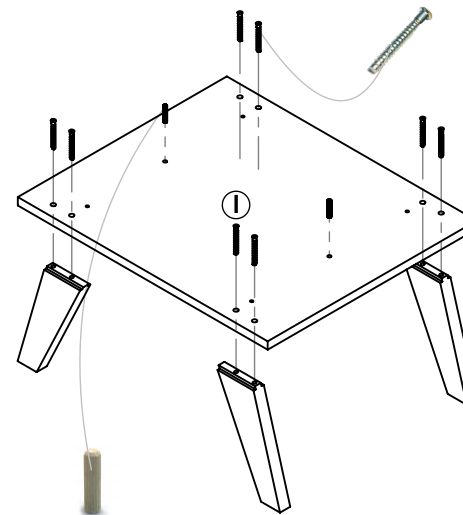
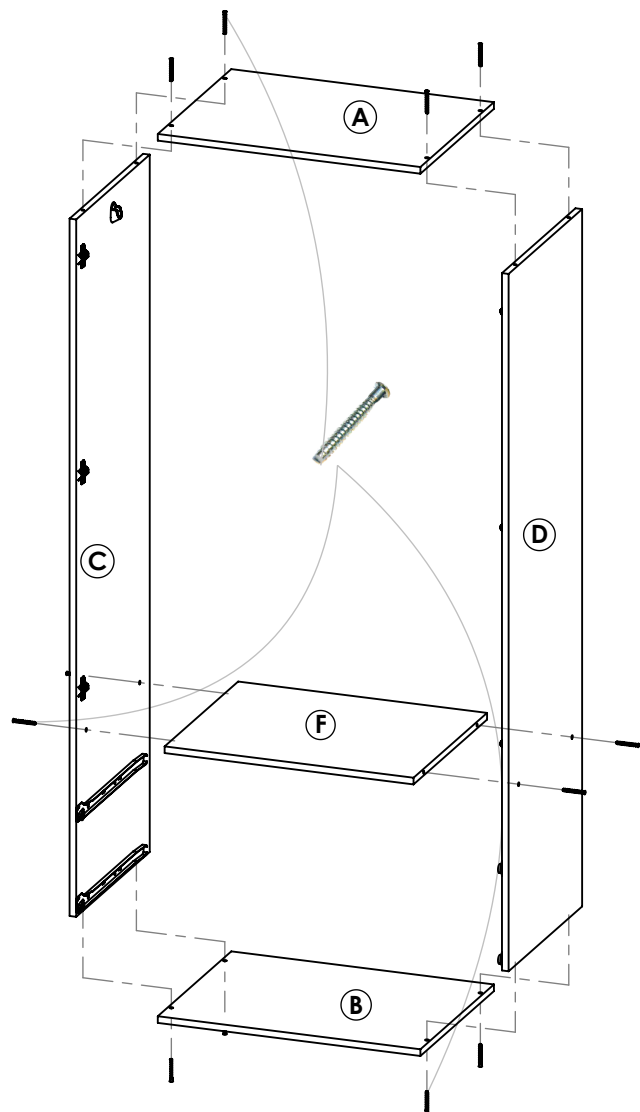
Realice el mismo procedimiento para el costado izquierdo **C**, tener en cuenta que es simétrico

NOTA: Observe que la flecha debe estar alineada al orificio para ingresar correctamente.



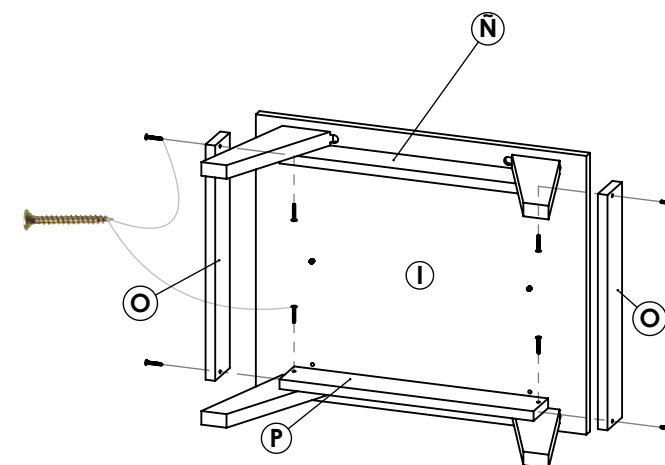
En las puertas cortas **K** coloque 3 bisagra mediante los tornillos 3.5x15 y un tirador botón mediante un tornillo 3,5x30.

2 Mediante los tornillos Allen 7 x 50, una el estante fijo **F** con los costados **C - D**, desde arriba los costados con la tapa **A** y luego el piso **B**.



3 Encastre las patas macizas, para luego ajustarlas desde arriba mediante los tornillos Allen 7x50 hacia la base de las patas **I**. A su vez coloque a presión dos tarugos guías 6x30.

Luego y mediante los tornillos Phillips de 3.5x30, vincule las fajas laterales **I** hacia las fajas frentes y posterior **H**, para finalmente unir estas hacia las patas Macizas, tal como lo indica la figura.

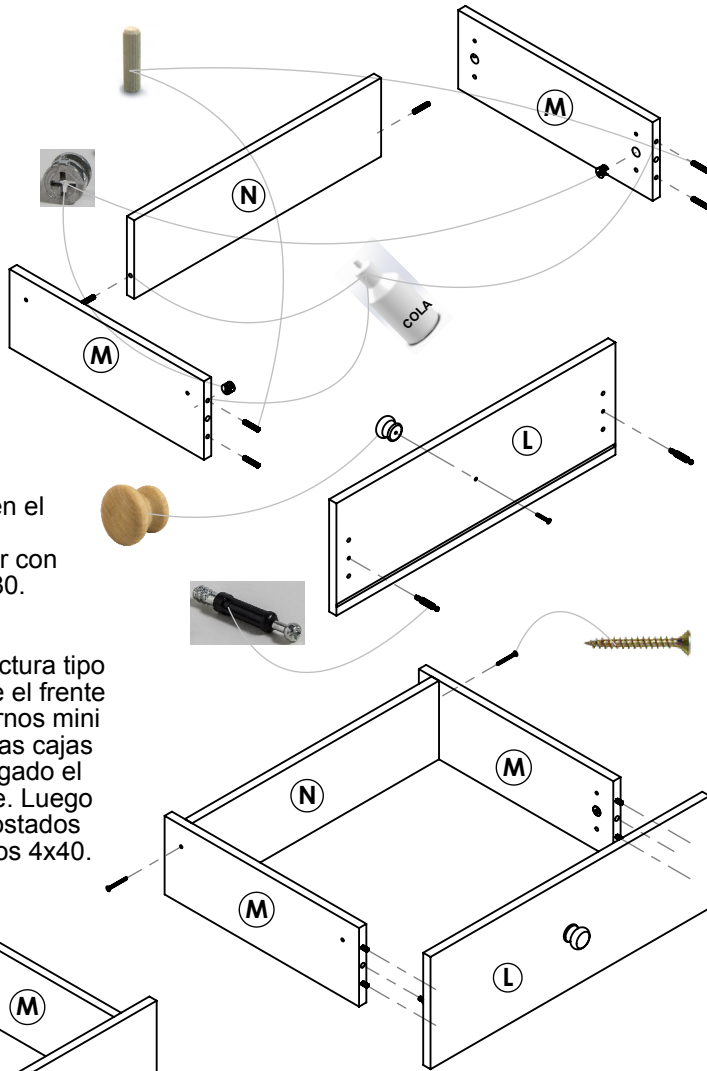
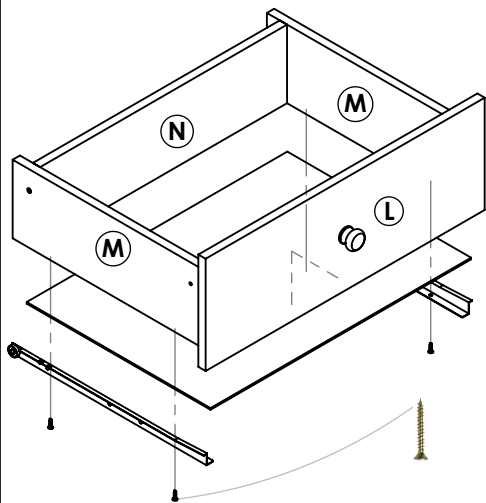


4 Armado de cajones

Coloque 2 tarugos 6x30 en el fondo de cajón **N**, 2 mas en cada uno de los costados de cajón **M** a su vez encastrar las cajas mini fix. Agregar adhesivo en cada perforación donde lleve tarugo.

Atornille 3 minifix en el frente de cajón **L**. Y coloque el tirador con un tornillo de 3,5x30.

Una vez armada la estructura tipo "U" entre **M-N-M**, ingrese el frente de cajón **L** ajuste los pernos mini fix girando 180 grados las cajas mini fix. Habiendo agregado el adhesivo anteriormente. Luego ajuste el fondo y los costados mediante los dos tornillos 4x40.



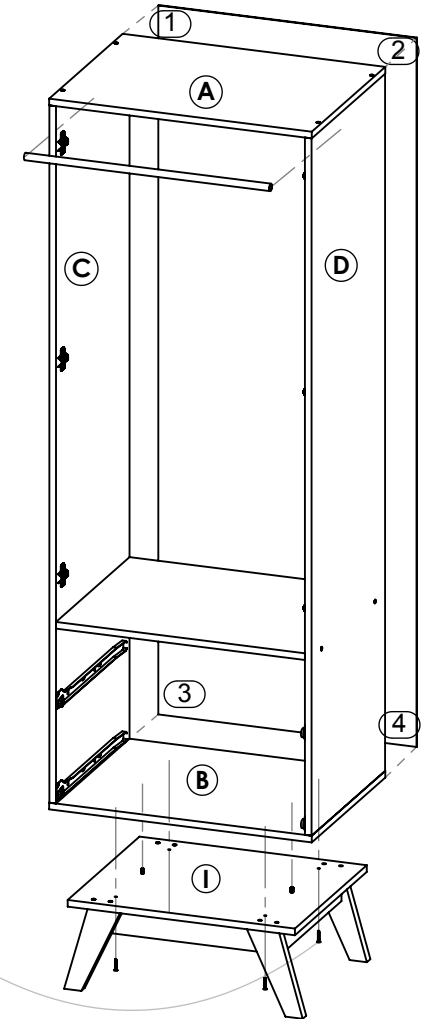
Desde abajo introduzca el piso de cajón sobre el canal del frente de cajón **L**, y clave este siguiendo una escuadra correcta del cajón sobre los filos inferiores de los costados y del fondo. Finalmente atornille las guías metálicas como muestra la figura mediante 4 tornillos 3,5x20.

5 Clave los fondos de mueble de 3 mm, tal como lo indica el grafico, siguiendo el orden correcto y la escuadras justa del mueble. Posteriormente distribuya los clavos a una distancia aproximada de 15 cm entre ellos, proporcionándole la rigidez necesaria al mueble.

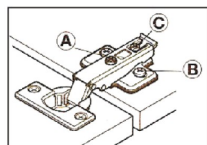
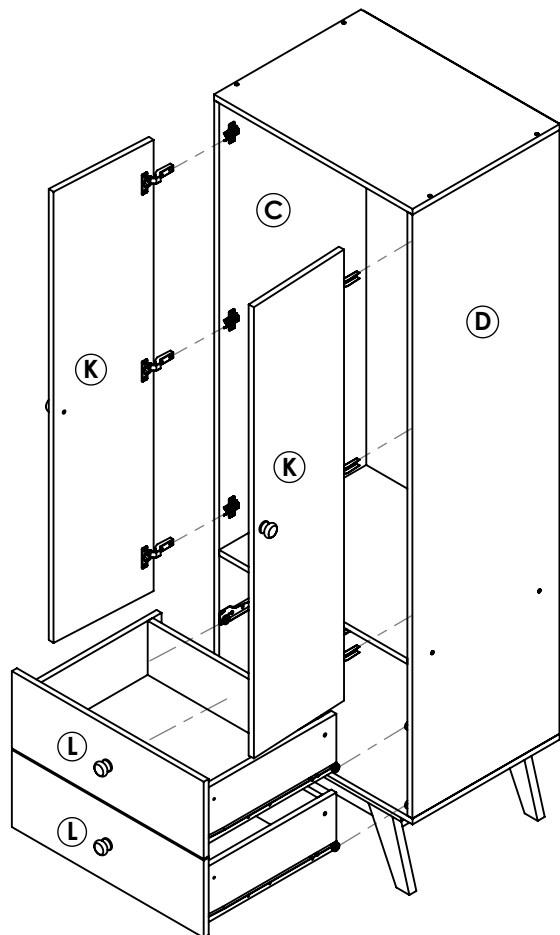
- ① vértice A-C
- ② vértice A-D
- ③ vértice C-B
- ④ vértice B-D

Una vez armado la base de patas **I** con las patas macizas, ajuste este hacia el piso **B**, a través de los 4 tornillos Philips de 3,5 x 25 y utilizando como guía las perforaciones donde van los dos tarugos 6 x 30.

También coloque el caño sobre los soportes plásticos colocados en el costados **C-D**.



6 Finalmente coloque las puertas cortas K en los costados derecho C-D, teniendo en cuenta que el tornillo de ajuste lateral A se encuentre enroscado hasta por lo menos la mitad de su recorrido. Una vez ingresada, ajuste la puerta mediante el tornillo de ajuste y de regulación de profundidad C. Luego regulela según identifica el gráfico "Regulación de bisagra".

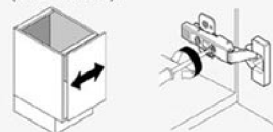


Regulación de bisagras

Tres ajustes independientes

Ajuste lateral

De vuelta al tornillo para aumentar o disminuir el recubrimiento de la puerta (4mm alcance).



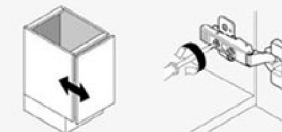
Ajuste de altura

De vuelta al tornillo de la placa para ajustar posición de la puerta (4mm alcance).



Ajuste de profundidad

De vuelta al tornillo para ajustar posición de la puerta (5mm alcance)



En las placas de montaje sin el ajuste de "cam" afloje los tornillos, ajuste la puerta y aprete los tornillos.

Ingrese los cajones haciendo coincidir las guías, como muestra la figura.

