

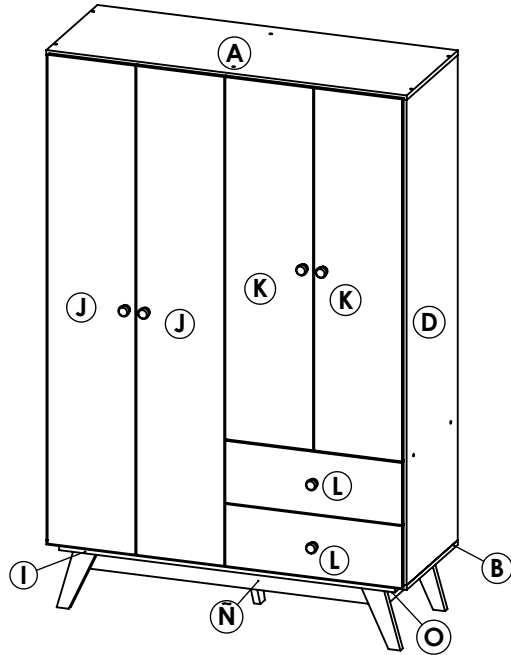
ART. 742024

Placar línea escandinava de dos cajones y cuatro puertas.

MODELO ARMADO



PRODUCTO ARGENTINO



Tiempo aprox. de armado 90 min.



Proteger de la humedad



No arrastrar o subirse al mueble



Lea el manual antes de armar

MANTENIMIENTO Es un producto adecuado para uso domiciliario y/o comercial, resistente a rayas, agua y artículos de limpieza de uso domestico por lo cual su mantenimiento es escaso.



IMPORTANTE El mensaje impreso sobre el canto puede ser borrado con facilidad frotando un algodón humedecido con quita esmalte o alcohol.

ADVERTENCIA Antes de comenzar con el armado de nuestro producto, despliegue sobre el suelo el cartón de embalaje verificando que no se encuentren las grampas de metal, evitando de este modo el rayado o daño del mueble.

Elementos provistos



Herramientas adicionales

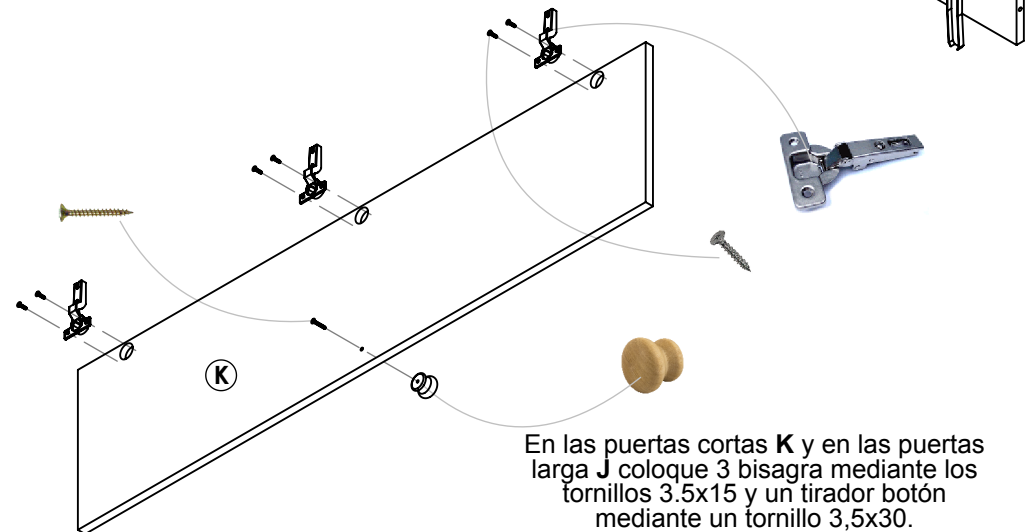
Además de nuestros elementos provistos, necesitara de estas herramientas para el correcto y fácil armado del mueble.



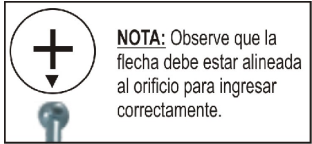
DESCRIPCION: (A) Tapa (B) Piso (C) Costado izquierdo (D) Costado derecho (E) Separador (F) Estante fijo (G) Estante móvil x2 (H) Estante fijo chico (J) Puerta larga x2 (N) Faja frente (P) Faja posterior (O) Faja lateral x2 (L) Frente cajón x2 (M) Costado cajón x4 (N) Fondo cajón x2 (K) Puerta corta x2 (I) Base patas (-) Fondo mueble x2 (-) Patas macizas x5 (-) Piso cajón x2

1 Prepare el costado derecho **D**, colocando 3 bases de bisagra mediante los tornillos 3.5x15, también el soporte plástico de caño haciéndolo encastrar en la perforación central y luego ajustándolo mediante un tornillo 3,5x15, como lo muestra la figura y atornille las guías metálica derechas mediante los tornillos variante.

Realice el mismo procedimiento en la cara derecha del separador **E**, teniendo en cuenta que es simétrico. Ver imagen de separador.



En las puertas cortas **K** y en las puertas larga **J** coloque 3 bisagra mediante los tornillos 3.5x15 y un tirador botón mediante un tornillo 3,5x30.



Prepare el costado izquierdo **C**, colocando 3 bases de bisagra mediante los tornillos 3.5x15, también a presión 4 soportes de estantes.

Realice el mismo procedimiento en la cara izquierda del separador **E**, teniendo en cuenta que es simétrico. Ver imagen de separador.

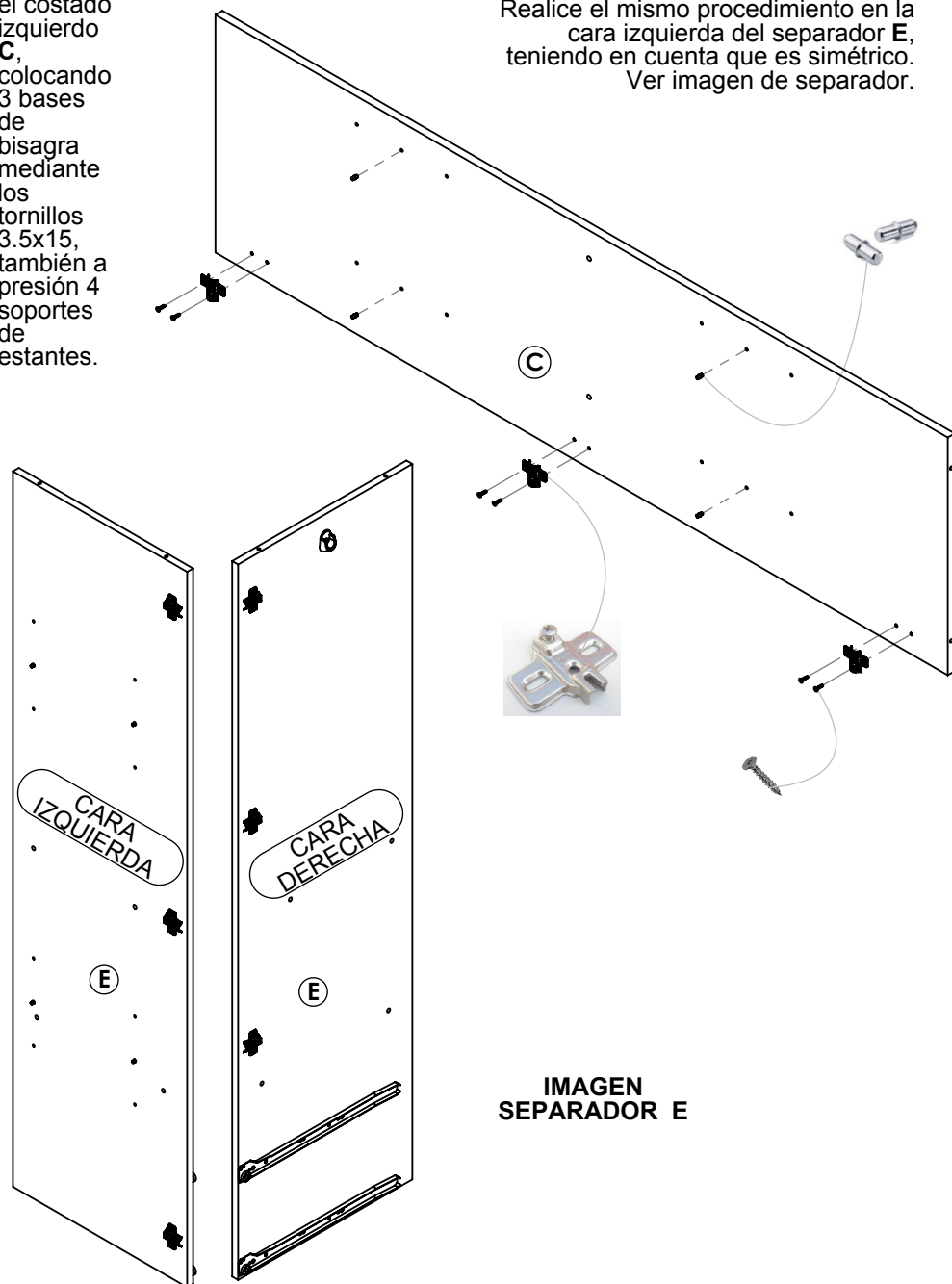
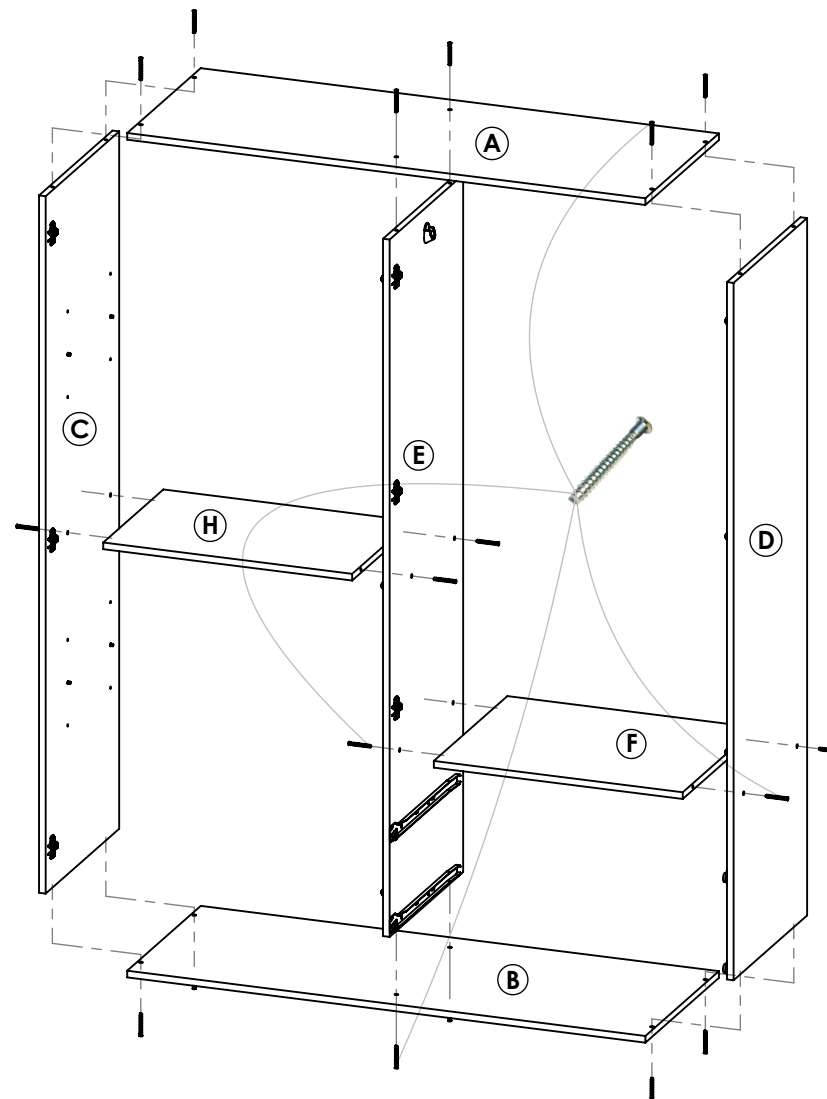


IMAGEN SEPARADOR E

2 Mediante los tornillos Allen 7 x 50, una el estante fijo **F** con el costado derecho **D**, y con el separador **E**, este con el estante fijo chico **H** y este con el costado izquierdo **C**, desde arriba una la tapa **A** con el costado derecho, el costado izquierdo **C** y el separador y luego desde abajo el piso **B**.



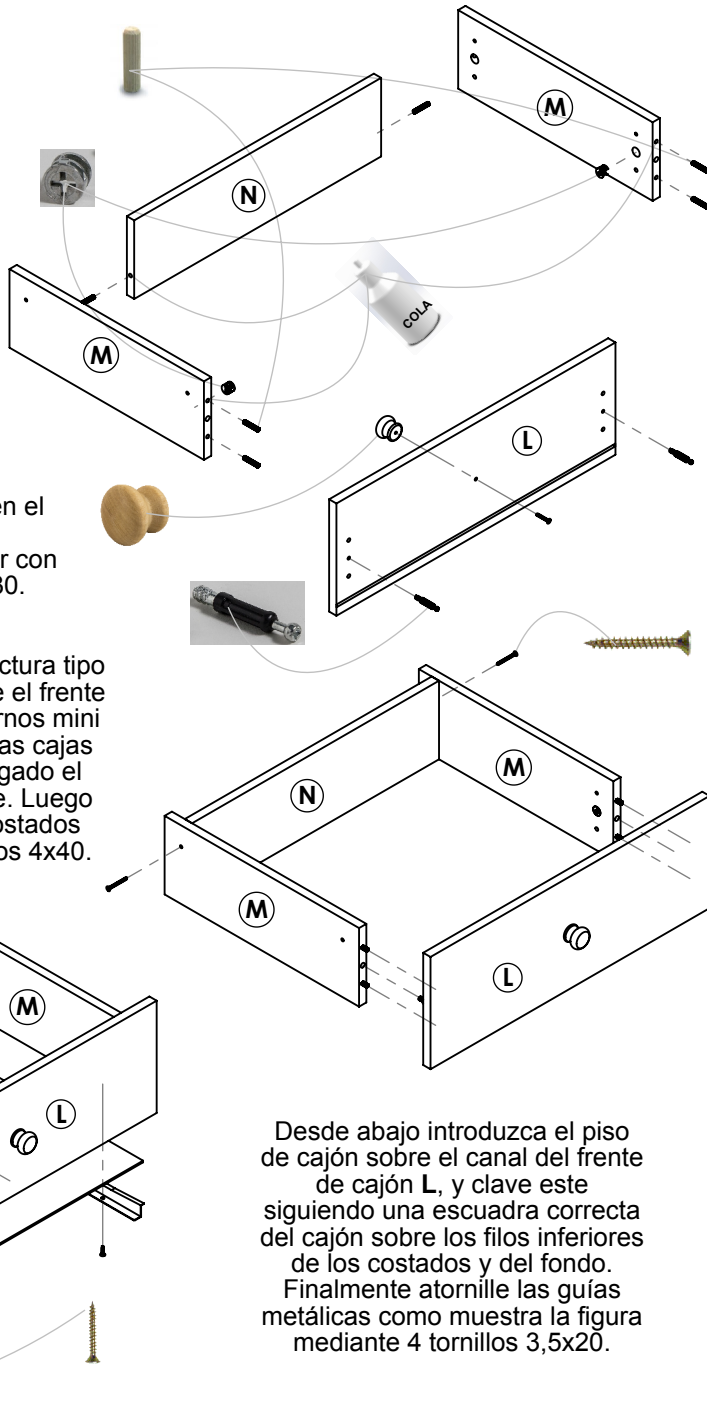
3 Armado de cajones

Coloque 2 tarugos 6x30 en el fondo de cajón N, 2 mas en cada uno de los costados de cajón M a su vez encastrar las cajas mini fix. Agregar adhesivo en cada perforación donde lleve tarugo.

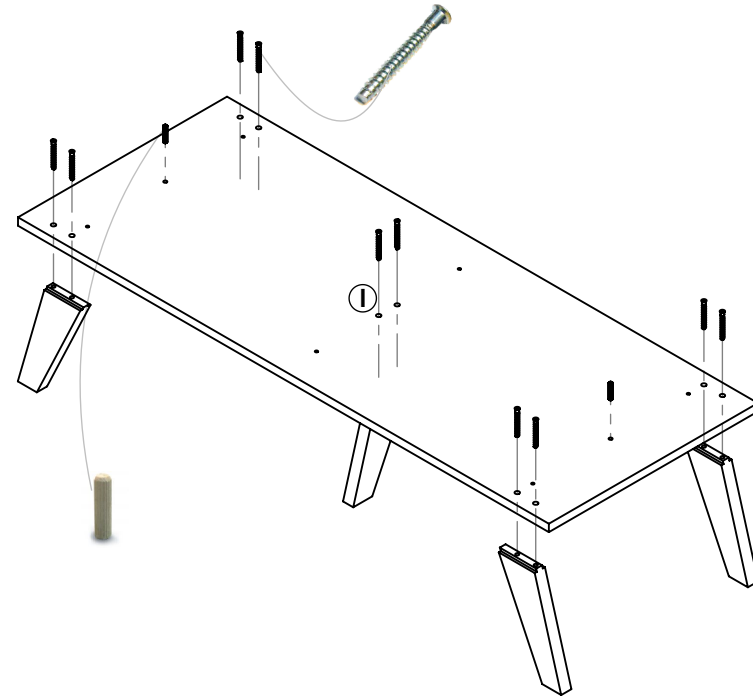
Atornille 3 minifix en el frente de cajón L. Y coloque el tirador con un tornillo de 3,5x30.

Una vez armada la estructura tipo "U" entre M-N-M, ingrese el frente de cajón L ajuste los pernos mini fix girando 180 grados las cajas mini fix. Habiendo agregado el adhesivo anteriormente. Luego ajuste el fondo y los costados mediante los dos tornillos 4x40.

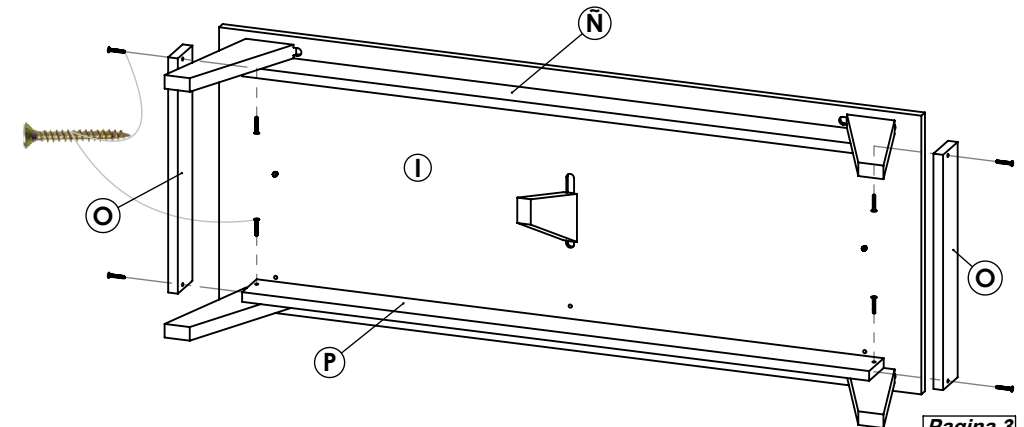
Desde abajo introduzca el piso de cajón sobre el canal del frente de cajón L, y clave este siguiendo una escuadra correcta del cajón sobre los filos inferiores de los costados y del fondo. Finalmente atornille las guías metálicas como muestra la figura mediante 4 tornillos 3,5x20.



4 Encastre las patas macizas, para luego ajustarlas desde arriba mediante los tornillos Allen 7x50 hacia la base de las patas I. A su vez coloque a presión dos tarugos guías 6x30.

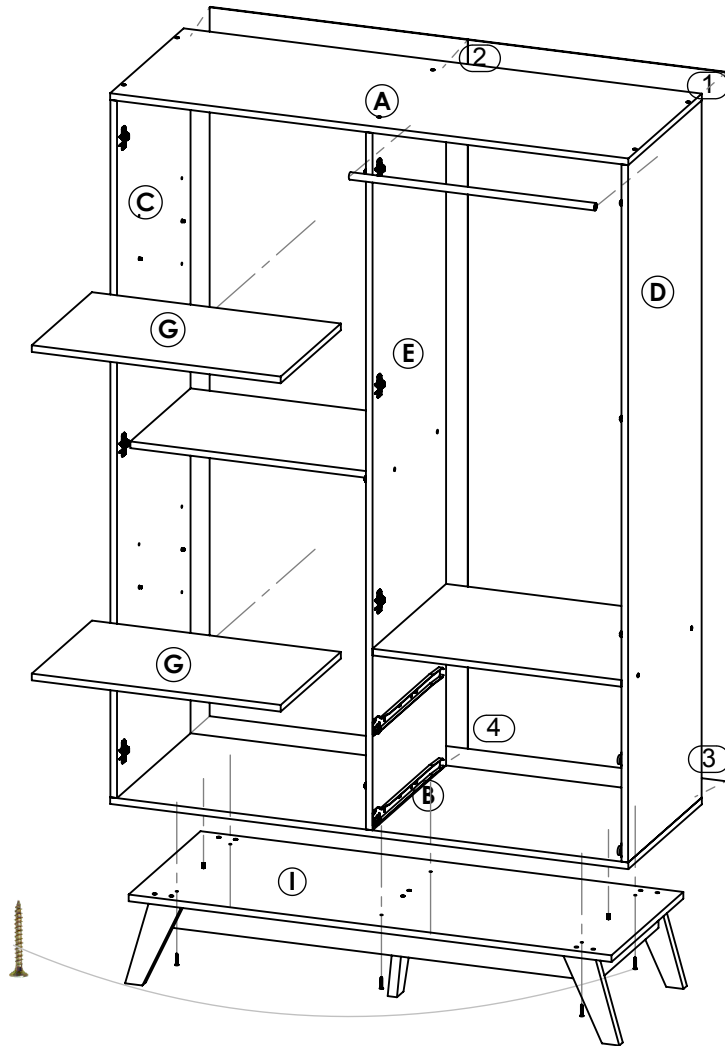


Luego y mediante los tornillos Phillips de 3.5x30, vincule las fajas laterales I hacia las fajas frentes y posterior H, para finalmente unir estas hacia las patas Macizas, tal como lo indica la figura.



5 Clave los fondos de mueble de 3 mm, tal como lo indica el grafico, siguiendo el orden correcto y la escuadras justa del mueble. Posteriormente distribuya los clavos a una distancia aproximada de 15 cm entre ellos, proporcionándole la rigidez necesaria al mueble.

- ① vértice A-D
 - ② vértice A-E
 - ③ vértice B-D
 - ④ vértice B-E
- Repita para el otro fondo.



Una vez armado la base de patas I con las patas macizas, ajuste este hacia el piso B, a través de los 6 tornillos Philips de 3,5 x 25 y utilizando como guía las perforaciones donde van los dos tarugos 6 x 30.

Deslice los estantes móviles G sobre los soportes de estantes colocados en el costado C y en el separador E.

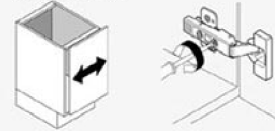
También coloque el caño sobre los soportes plásticos previamente colocados en el costado D y en el separador E.

Regulación de bisagras

Tres ajustes independientes

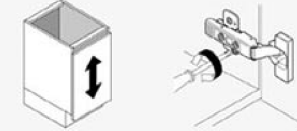
Ajuste lateral

De vuelta al tornillo para aumentar o disminuir el recubrimiento de la puerta (4mm alcance).



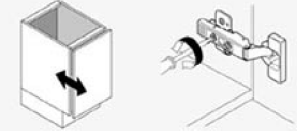
Ajuste de altura

De vuelta al tornillo de la placa para ajustar posición de la puerta (4mm alcance).

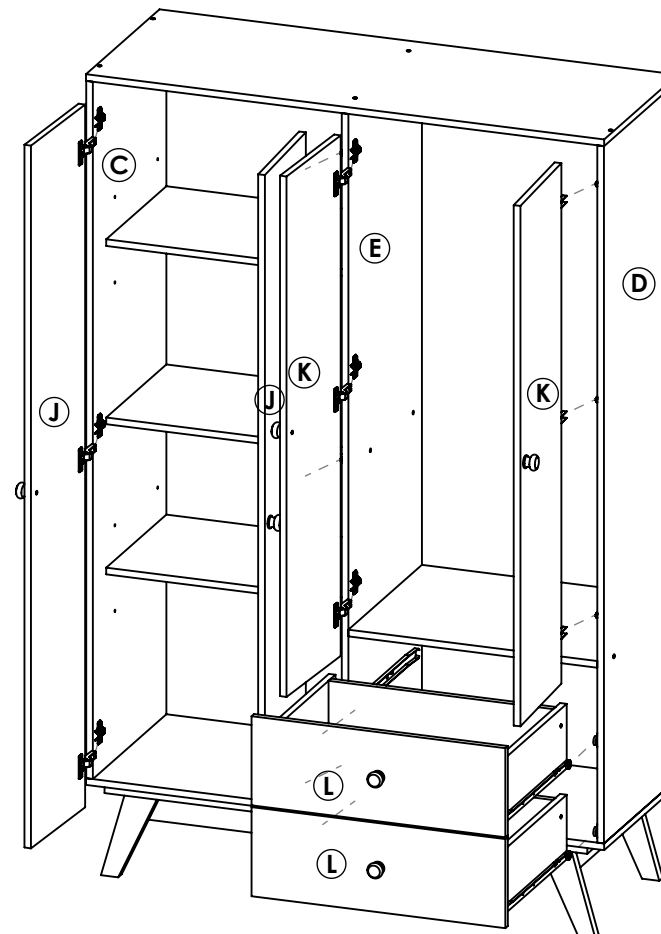


Ajuste de profundidad

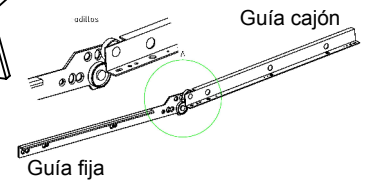
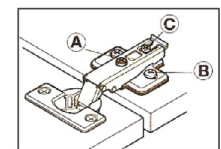
De vuelta al tornillo para ajustar posición de la puerta (5mm alcance)



En las placas de montaje sin el ajuste de "cam" afloje los tornillos, ajuste la puerta y aprete los tornillos.



6 Finalmente coloque las puertas cortas K en el costados derecho D y en el separador E, también las puertas largas J en el costados izquierdo C y el serparador E, teniendo en cuenta que el tornillo de ajuste lateral A se encuentre enroscado hasta por lo menos la mitad de su recorrido. Una vez ingresada, ajuste la puerta mediante el tornillo de ajuste y de regulación de profundidad C. Luego regúlela según identifica el grafico "Regulación de bisagra".



Ingrese los cajones haciendo coincidir las guías, como muestra la figura.