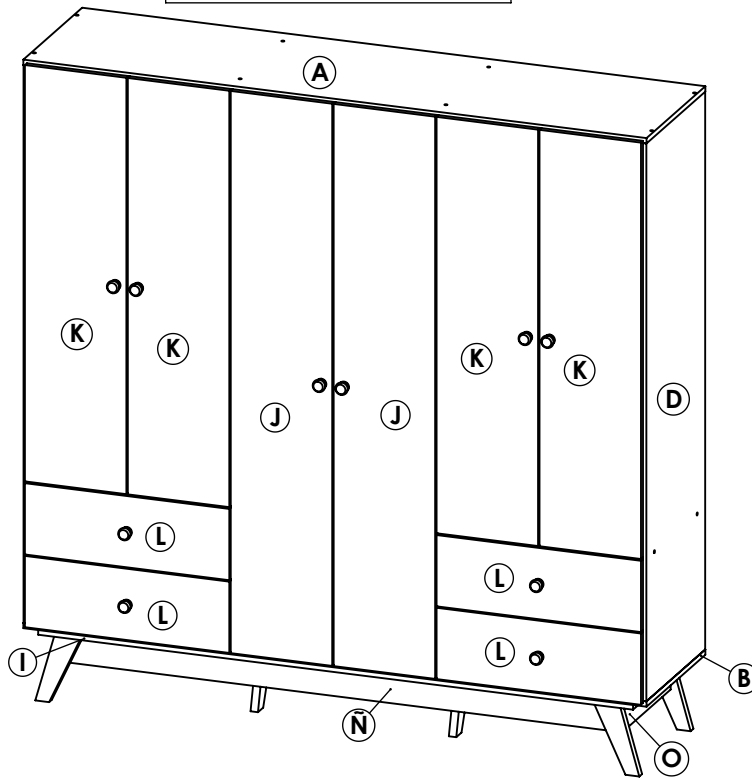




ART. 742026 Placard línea escandinava de cuatro cajones y seis puertas.

MODELO ARMADO



Tiempo aprox.
de armado
120 min.



Proteger de
la humedad



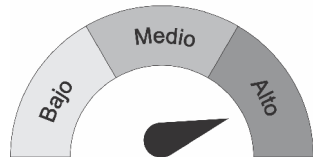
No arrastrar
o subirse al
mueble



Lea el manual
antes de armar



NIVEL DE DIFICULTAD



MANTENIMIENTO Es un producto adecuado para uso domiciliario y/o comercial, resistente a rayas, agua y artículos de limpieza de uso domestico por lo cual su mantenimiento es escaso. Se recomienda para el cuidado de las imágenes el uso de lustra muebles para la limpieza del mismo.

IMPORTANTE El mensaje impreso sobre el canto puede ser borrado con facilidad frotando un algodón humedecido con quita esmalte o alcohol.



ADVERTENCIA Antes de comenzar con el armado de nuestro producto, despliegue sobre el suelo el cartón de embalaje verificando que no se encuentren las grampas de metal, evitando de este modo el rayado o daño del mueble.

Elementos provistos



Herramientas adicionales

Además de nuestros elementos provistos, necesitara de estas herramientas para el correcto y fácil armado del mueble.

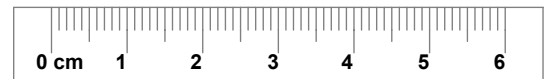


Martillo de
carpintero

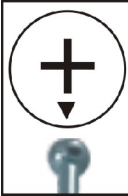
Destornillador de
punta en cruz



Usar regla para verificar
tamaño de tornillos



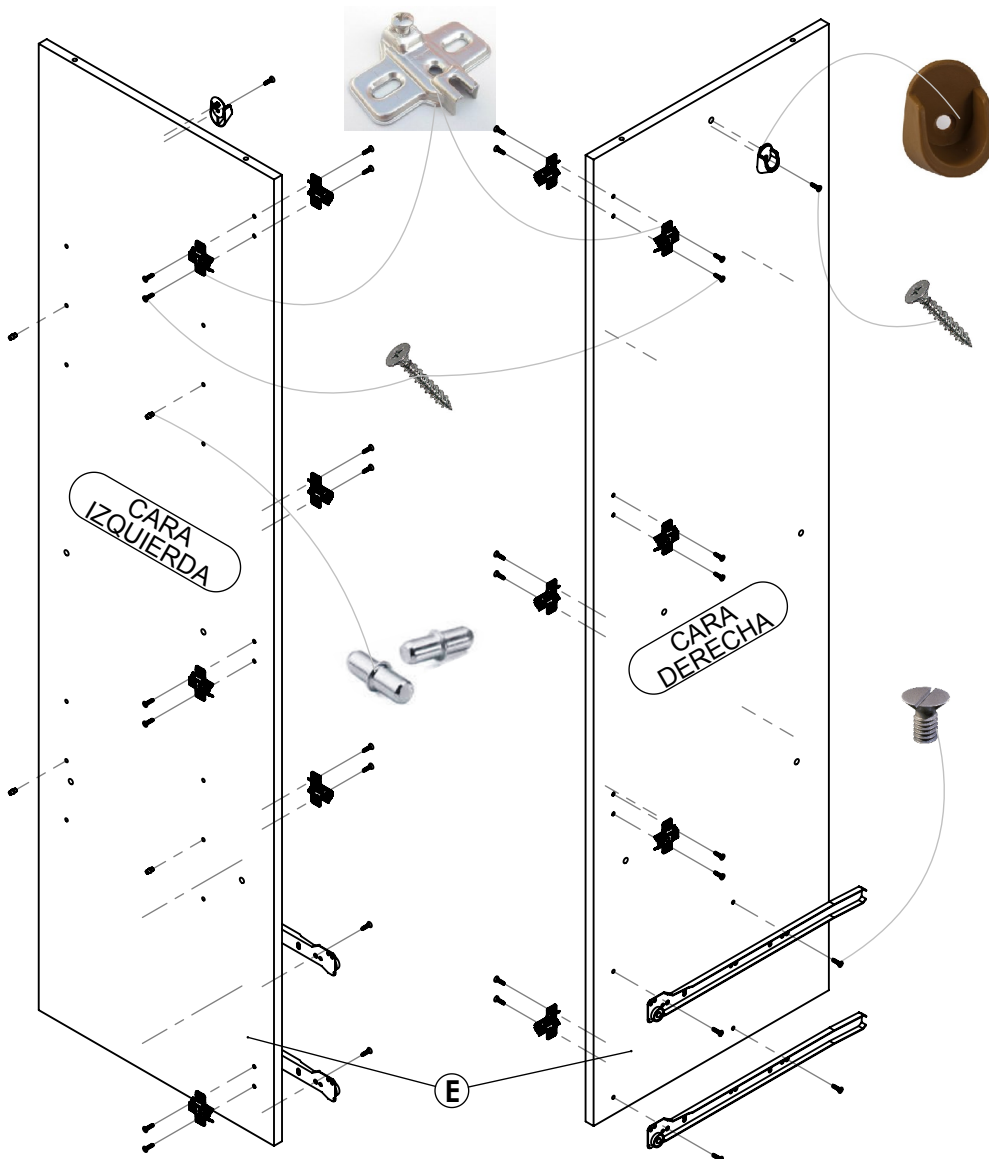
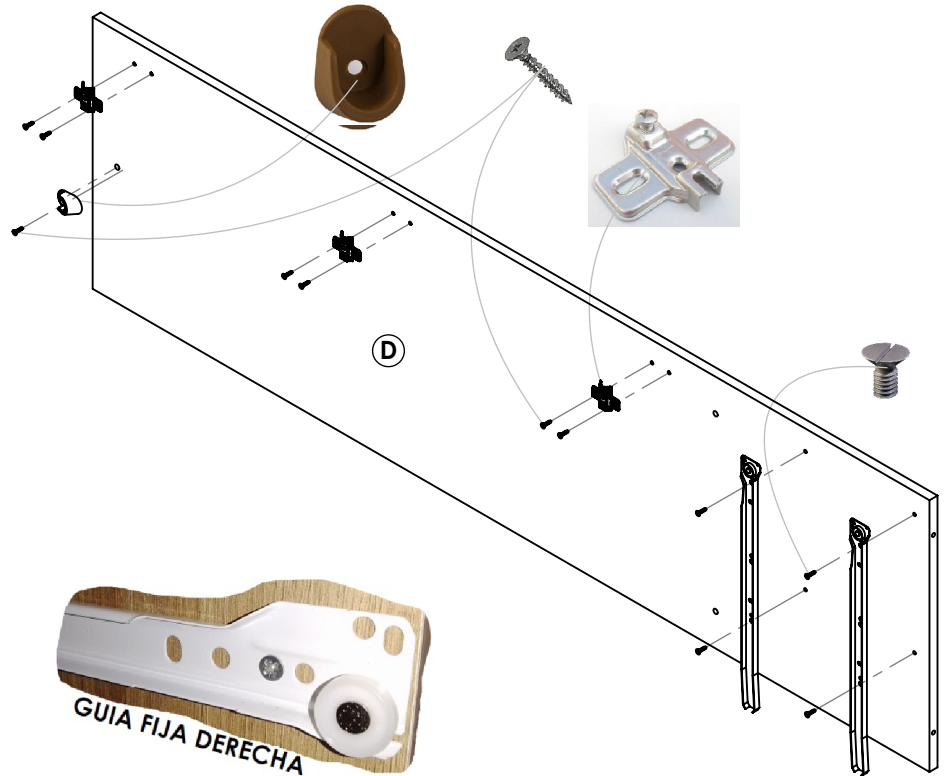
DESCRIPCIÓN (CM): (A) Tapa (176,2 x 44) (B) Piso (176,2 x 44) (C) Costado izquierdo (156,5 x 44)
(D) Costado derecho (156.5 x 44) (E) Separador derecho (156,5 x 44) (Q) Separador izquierdo (156,5 x 44)
(F) Estante fijo x2 (56,7 x 44) (G) Estante móvil x2 (56,7 x 36) (H) Estante fijo chico (56,7 x 36)
(J) Puerta larga x2 (157,7 x 28,7) (N) Faja frente (156,5 x 8) (P) Faja posterior (156,5 x 8)
(O) Faja lateral x2 (36,3 x 8) (I) Base patas (168,2 x 43) (K) Puerta corta x4 (116,8 x 28,7)
(L) Frente cajón x4 (57,8 x 20) (M) Costado cajón x8 (40 x 14) (N) Fondo cajón x4 (51,2 x 14)
(-Fondo mueble x3 (159,1 x 58,2) (-Patas macizas x6 (19 x 7,5) (-Piso cajón x4 (54 x 37,8)



NOTA: Observe que la flecha debe estar alineada al orificio para ingresar correctamente.

1 Prepare el costado derecho D, colocando 3 bases de bisagra mediante los tornillos 3.5x15, también el soporte plástico de caño haciéndolo encastrar en la perforación central y luego ajustándolo mediante un tornillo 3,5x15, como lo muestra la figura y atornille las guías metálica fijas derechas mediante los tornillos varianta.

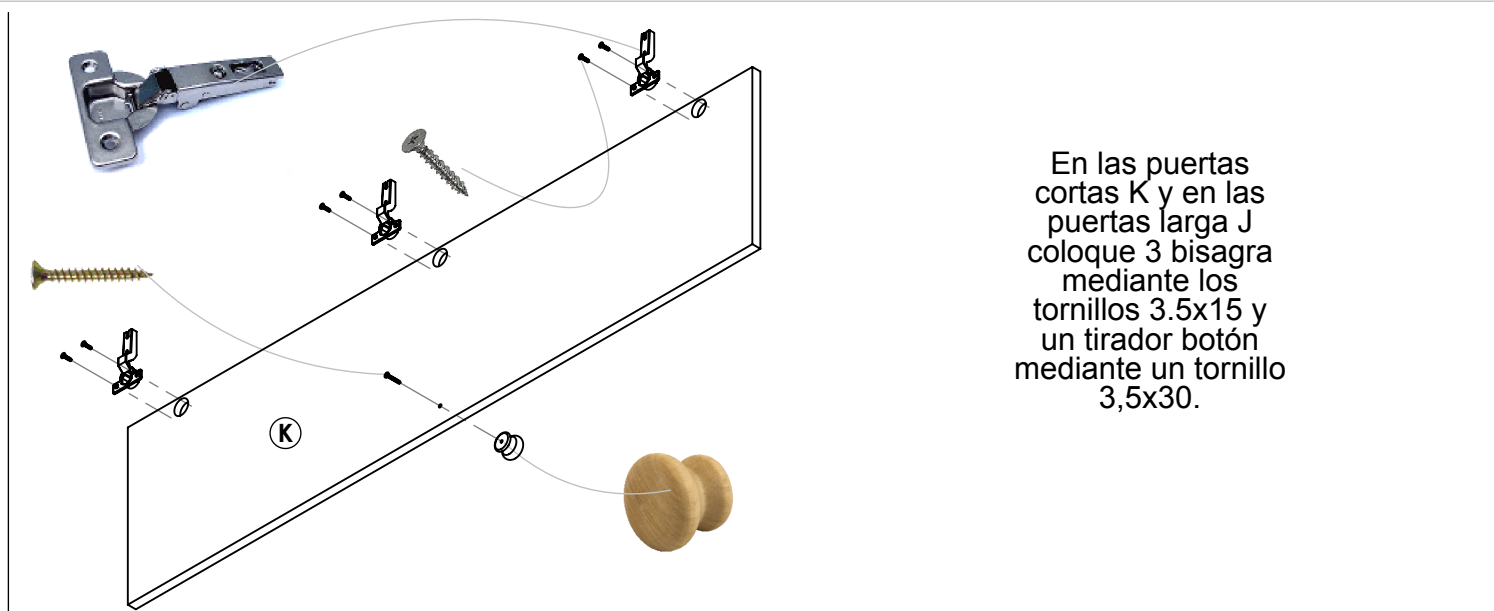
Realice el mismo procedimiento en el costado izquierdo E, teniendo en cuenta que es simétrico.



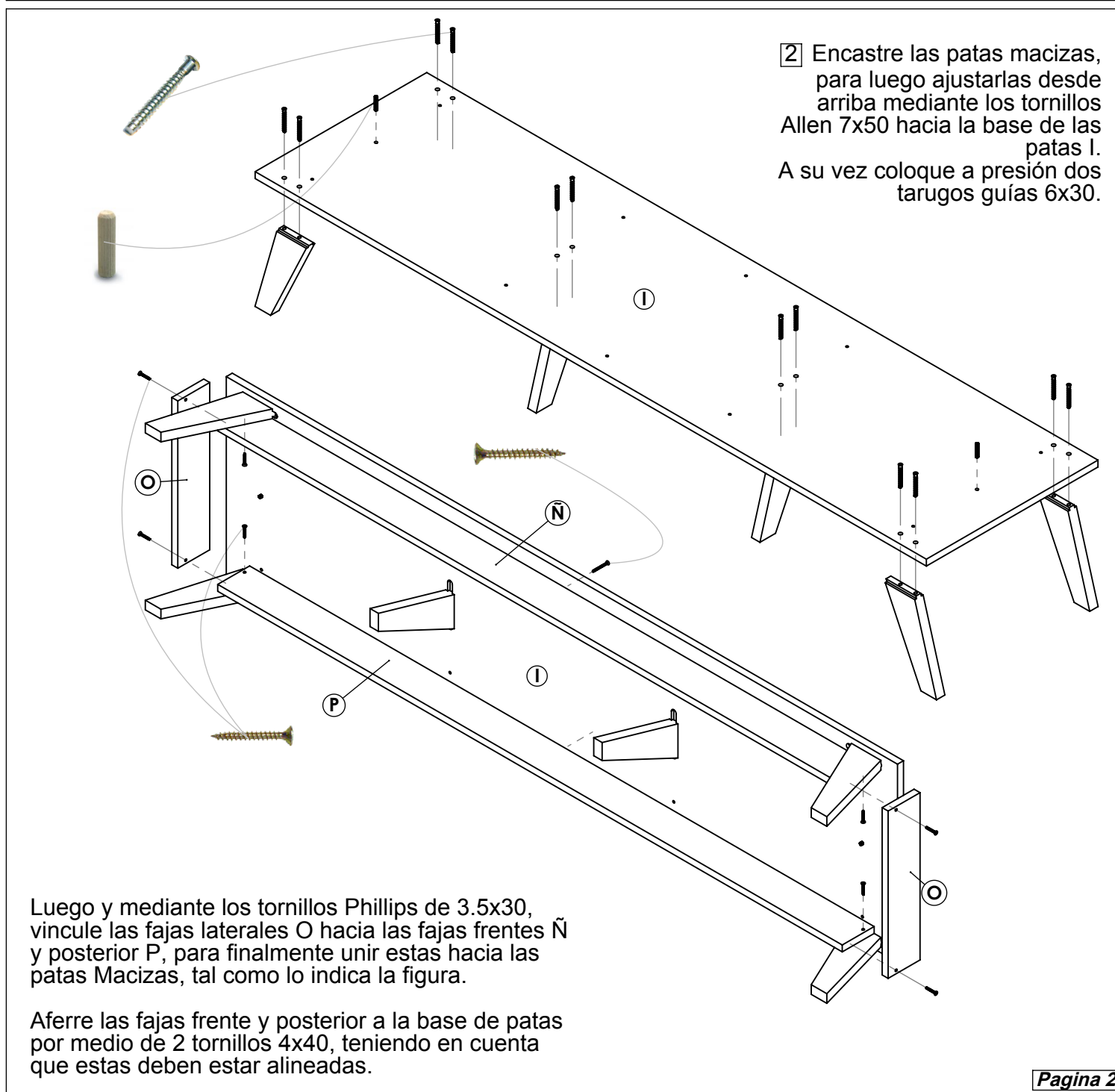
Prepare la cara derecha del separador derecho E, colocando 3 bases de bisagra mediante los tornillos 3.5x15, también el soporte plástico de caño haciéndolo encastrar en la perforación central y luego ajustándolo mediante un tornillo 3,5x15, como lo muestra la figura y atornille las guías metálica fijas izquierdas mediante los tornillos varianta.

En la cara izquierda coloque 3 bases de bisagra mediante los tornillos 3.5x15, también a presión 4 soportes de estantes.

Realice el mismo procedimiento en las caras del separador izquierdo Q, teniendo en cuenta que es simétrico.



En las puertas cortas K y en las puertas larga J coloque 3 bisagra mediante los tornillos 3.5x15 y un tirador botón mediante un tornillo 3,5x30.



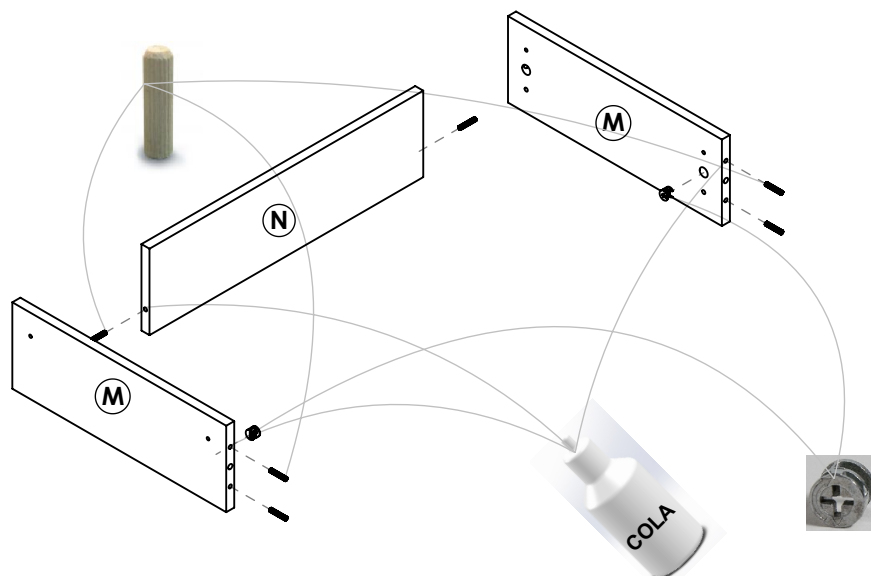
2 Encastre las patas macizas, para luego ajustarlas desde arriba mediante los tornillos Allen 7x50 hacia la base de las patas I. A su vez coloque a presión dos tarugos guías 6x30.

Luego y mediante los tornillos Phillips de 3.5x30, vincule las fajas laterales O hacia las fajas frentes Ñ y posterior P, para finalmente unir estas hacia las patas Macizas, tal como lo indica la figura.

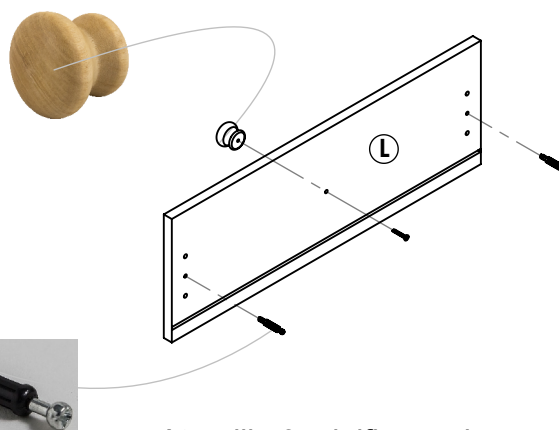
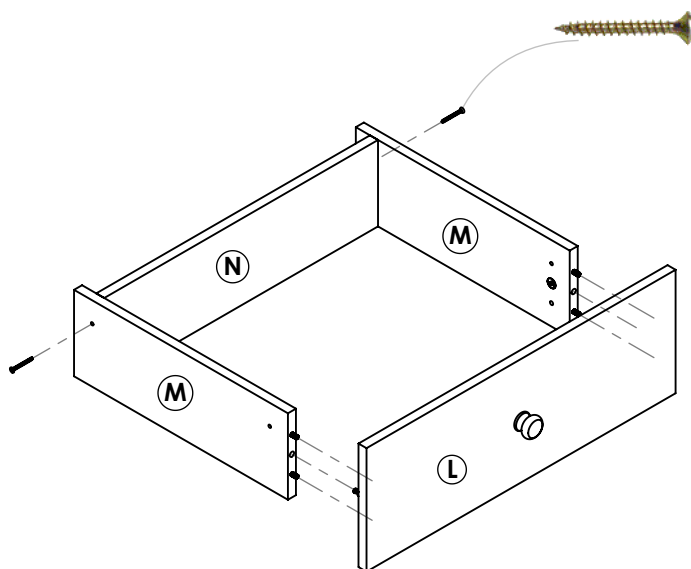
Aferre las fajas frente y posterior a la base de patas por medio de 2 tornillos 4x40, teniendo en cuenta que estas deben estar alineadas.

3 Armado de cajones

Coloque 2 tarugos 6x30 en el fondo de cajón N, 2 mas en cada uno de los costados de cajón M a su vez encastrar las cajas mini fix. Agregar adhesivo en cada perforación donde lleve tarugo.

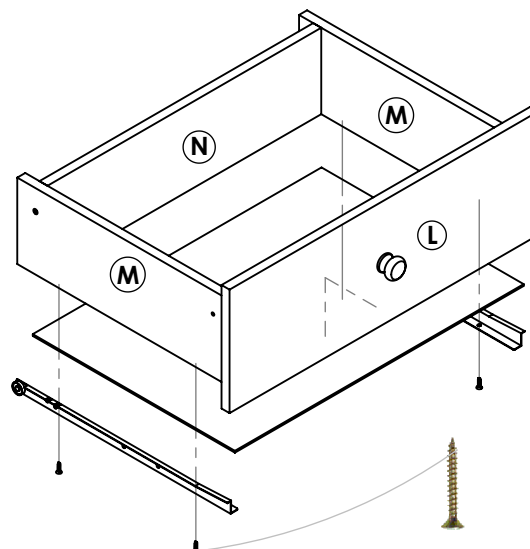


Una vez armada la estructura tipo "U" entre M-N-M, ingrese el frente de cajón L ajuste los pernos mini fix girando 180 grados las cajas mini fix. Habiendo agregado el adhesivo anteriormente. Luego ajuste el fondo y los costados mediante los dos tornillos 4x40.



Atornille 3 minifix en el frente de cajón L. Y coloque el tirador con un tornillo de 3,5x30.

Desde abajo introduzca el piso de cajón sobre el canal del frente de cajón L, y clave este siguiendo una escuadra correcta del cajón sobre los filos inferiores de los costados y del fondo. Finalmente atornille las guías metálicas como muestra la figura mediante 4 tornillos 3,5x20.



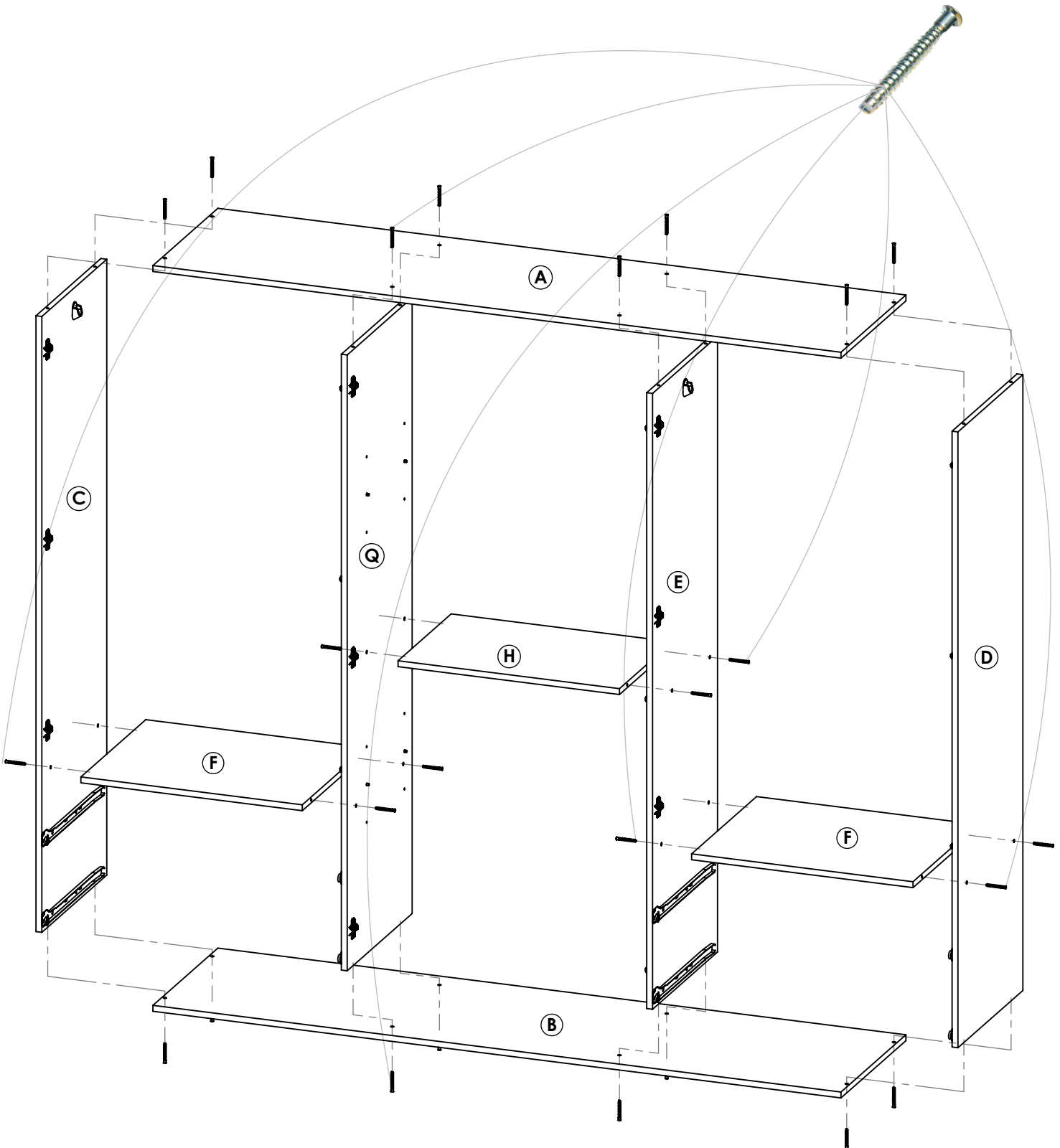
- 4 Mediante los tornillos Allen 7 x 50, una un estante fijo F con el costado derecho D, y con el separador derecho E.

El estante fijo restante con el costado izquierdo C, y con el separador izquierdo Q.

Luego el estante fijo chico H con los separadores.

Desde arriba una la tapa A con el costados y con los separadores y luego desde abajo el piso B, teniendo en cuenta que las perforaciones de guía queden hacia abajo.

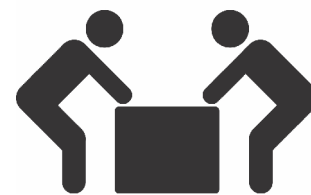
Verifique que los cantos melaminicos queden hacia el frente.



5 Primero, con el mueble acostado clave los fondos de mueble de 3 mm, tal como lo indica el grafico, siguiendo el orden correcto y la escuadras justa del mueble. Posteriormente distribuya los clavos a una distancia aproximada de 15 cm entre ellos, proporcionándole la rigidez necesaria al mueble.

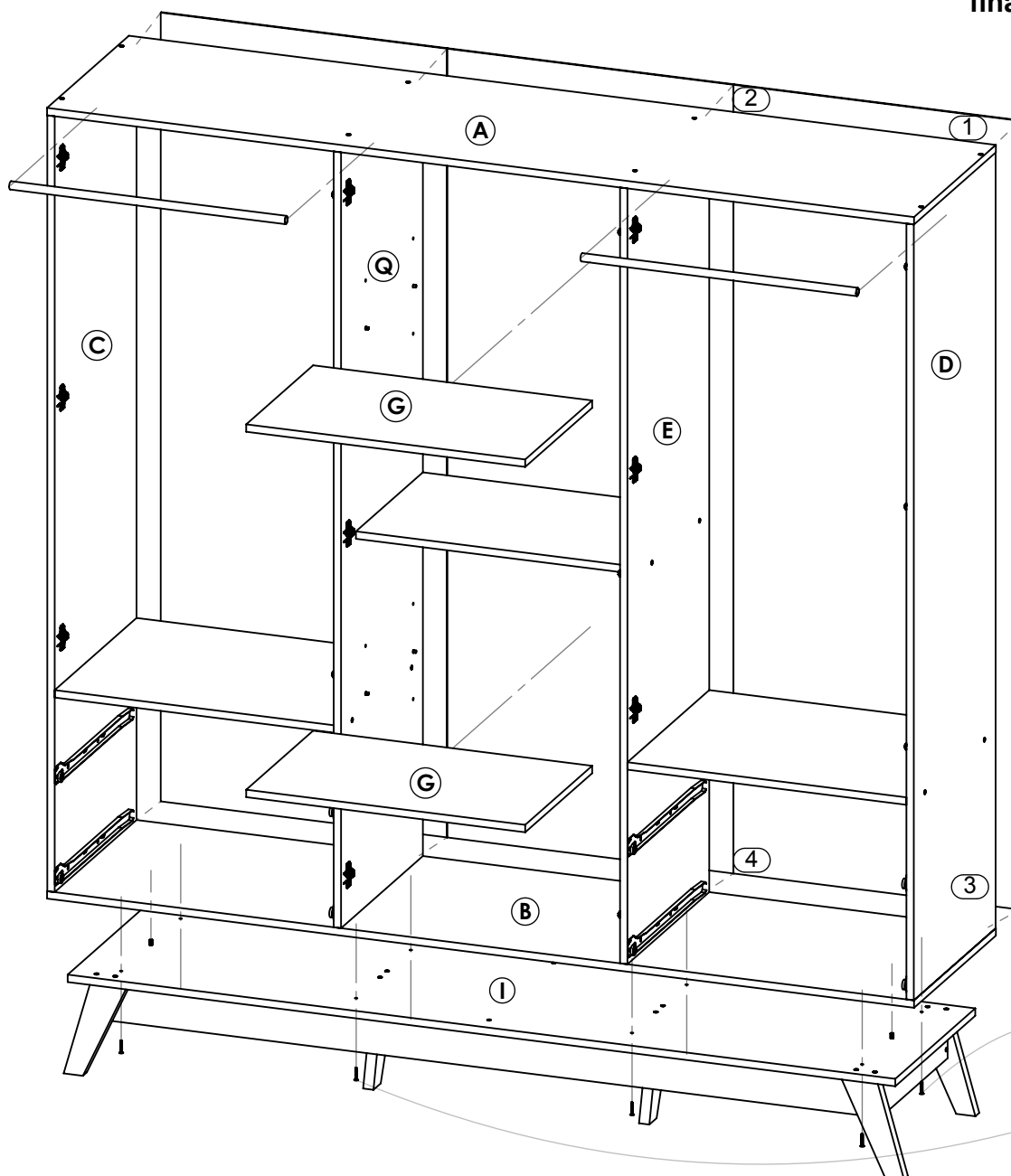
- ① vértice A-D ② vértice A-E
 ③ vértice B-D ④ vértice B-E
 Repita para los fondos restantes

REQUIERE AYUDA



Segundo, una vez armado la base de patas I con las patas macizas, ajuste este hacia el piso B, a través de los 8 tornillos Philips de 3,5 x 25 y utilizando como guía las perforaciones donde van los dos tarugos 6 x 30, los cuales solo cumplen la función de guía (no golpear).

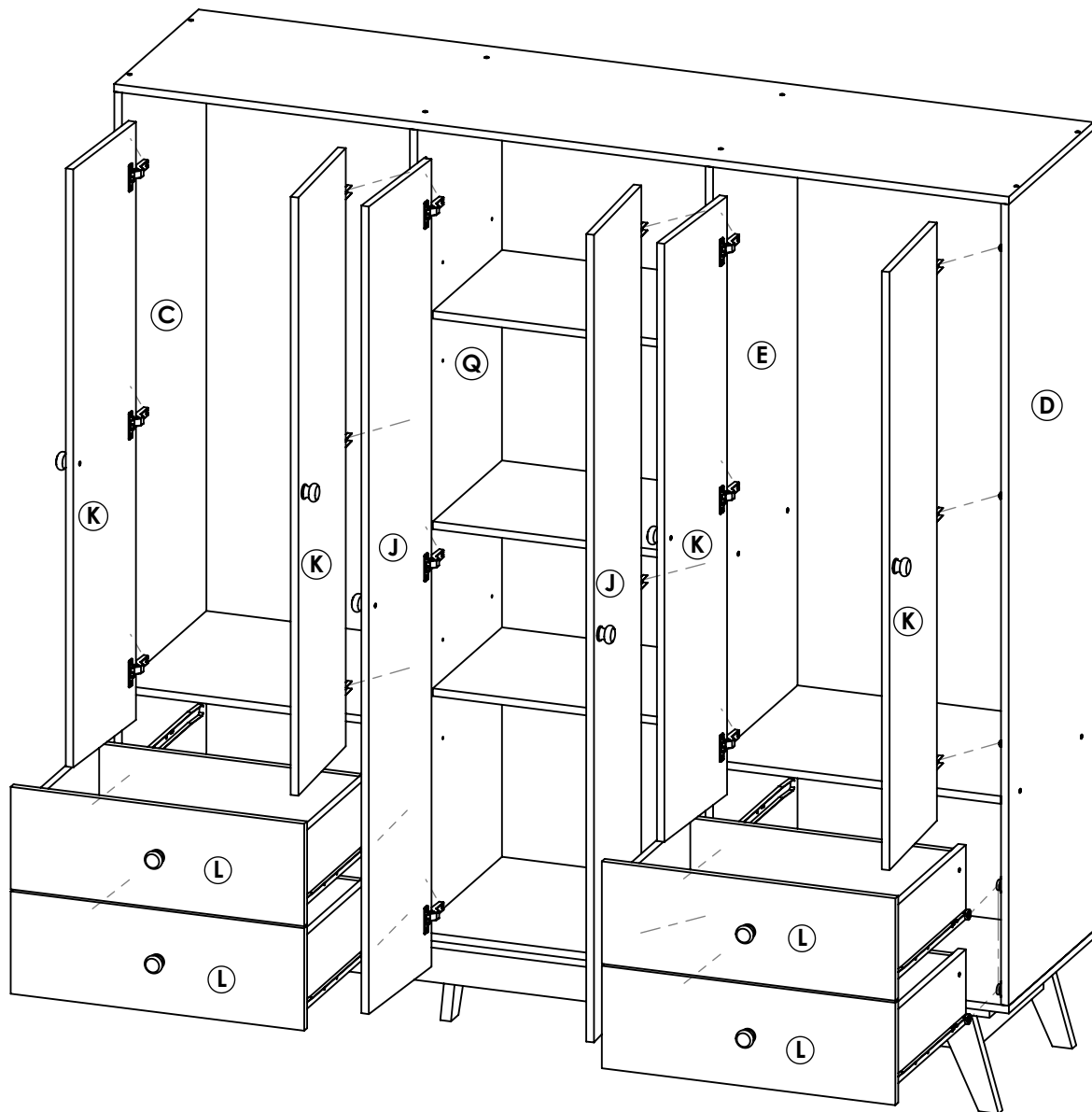
IMPORTANTE: Con la ayuda de otra persona verticalice el mueble evitando cargar todo el peso sobre dos patas. En lo posible ya dándole la ubicación final en el hogar.



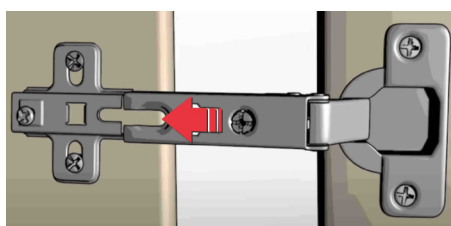
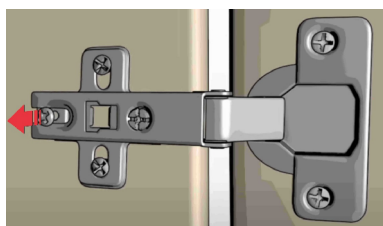
Por último, una vez vertical y ya ubicado, deslice los estantes móviles G sobre los soportes de estantes colocados en el separador izquierdo Q y en el separador derecho E.

También coloque los caños sobre los soportes plásticos previamente colocados en los costados C-D y en los separadores Q-E.

- 6 Finalmente coloque las puertas cortas K en el costados derecho D y en el separador E, también las puertas largas J en el costados izquierdo C y el separador E. Utilizando como guía las indicaciones de "Regulación de bisagra". Luego ingrese los cajones como indica la "Colocación de cajones".



Colocación de bisagras



Finalmente ajuste el tornillo de regulación de profundidad.

El tornillo de regulación de profundidad debe encontrarse en la mitad de su recorrido.

Luego ingrese la bisagra en la base de bisagra haciendo coincidir el tornillo de regulación lateral con la ranura en U de la base.

Regulación de bisagras

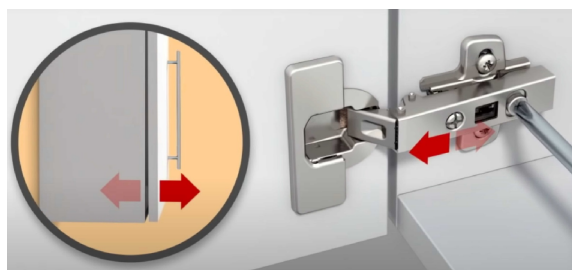


TORNILLOS PARA REGULACIÓN LATERAL DE LA PUERTA, IZQUIERDA O DERECHA

TORNILLOS PARA REGULACIÓN EN ALTURA DE LA PUERTA, ARRIBA O ABAJO.



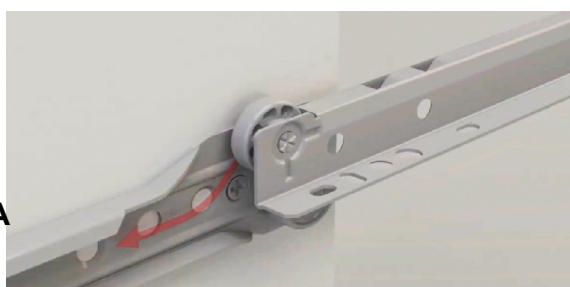
TORNILLOS PARA REGULACIÓN EN PROFUNDIDAD DE LA PUERTA, ADETRÁS O AFUERA.



Colocación de cajones

GUÍA MÓVIL EN CAJONES

GUÍA FIJA EN MUEBLE



Colocar los cajones sobre las guías fijas que se encuentran ya en el mueble, como lo muestra la imagen.