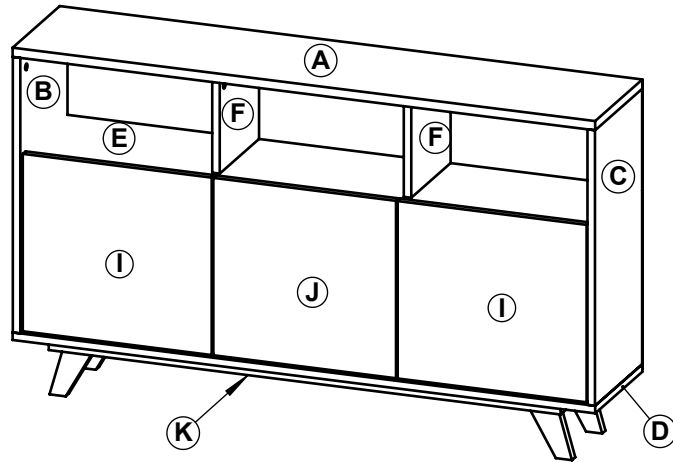


ART. 232

Bahid con puertas texturadas y patas macizas

MODELO ARMADO



Tiempo aprox. de armado 90 min.



Proteger de la humedad



No arrastrar o subirse al mueble



Lea el manual antes de armar



PRODUCTO ARGENTINO

MANTENIMIENTO Es un producto adecuado para uso domiciliario y/o comercial, resistente a rayas, agua y artículos de limpieza de uso domestico por lo cual su mantenimiento es escaso.



IMPORTANTE El mensaje impreso sobre el canto puede ser borrado con facilidad frotando un algodón humedecido con quita esmalte o alcohol.

ADVERTENCIA Antes de comenzar con el armado de nuestro producto, despliegue sobre el suelo el carton de embalaje verificando que no se encuentren las grampas de metal, evitando de este modo el rayado o daño del mueble.

Elementos provistos



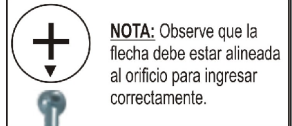
Herramientas adicionales

Ademas de nuestros elementos provistos, necesitara de estas herramientas para el correcto y fácil armado del mueble.



- DESCRIPCION:**
- (A) Tapa
 - (B) Costado izquierdo
 - (C) Costado derecho
 - (K) Bases patas
 - (-) Patas x 4
 - (D) Piso
 - (E) Entrepiso
 - (F) Separador arriba x 2
 - (G) Separador abajo izquierdo
 - (H) Separador abajo derecho
 - (I) Puertas laterales x 2
 - (J) Puerta centro
 - (L) Estantes móviles x 3
 - (-) Fondo de mueble arriba
 - (-) Fondo de mueble abajo

ART. 232 - Bahid con puertas texturadas y patas macizas

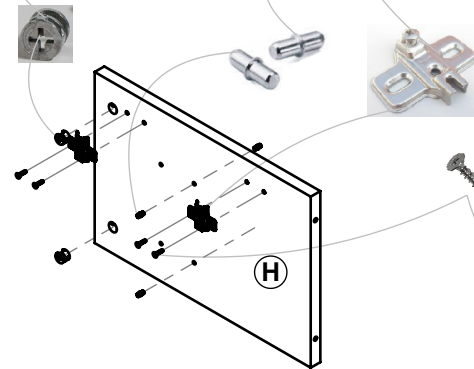
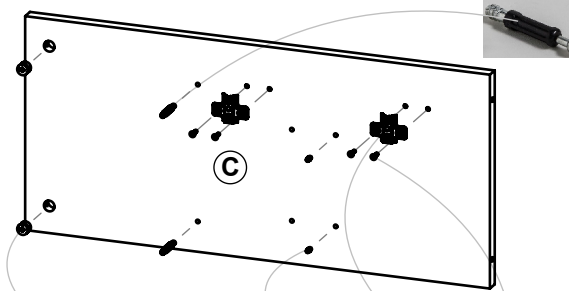


NOTA: Observe que la flecha debe estar alineada al orificio para ingresar correctamente.

IMPORTANTE:

La puerta central puede abrir tanto hacia la derecha como hacia la izquierda. En este caso abrirá hacia la derecha. Caso contrario coloque las bases en el separador abajo contrario al indicado.

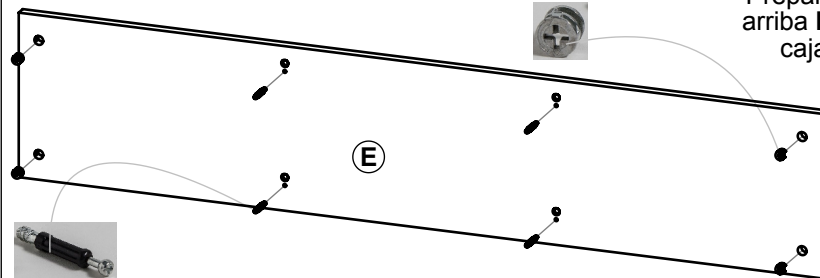
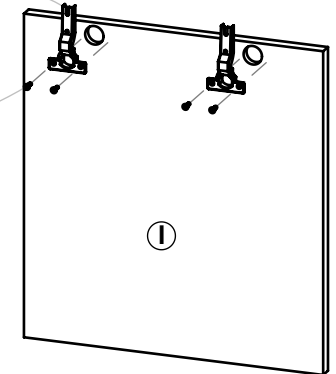
1 Prepare el costado derecho **C**, atornillando 2 mini fix, colocando a presión 2 cajas mini fix y 2 soportes de estante, además atornille 2 bases para bisagra, mediante los tornillos de 3,5x16. Repita el proceso para el costado izquierdo **B** tenga en cuenta que es simétrico.



Prepare el separador abajo derecho **H**, colocando a presión 2 cajas mini fix y 4 soportes de estante, 2 en cada cara, además atornille 2 bases para bisagra, mediante los tornillos de 3,5x16. Repita el proceso para el separador izquierdo **G** pero sin colocar bisagras.

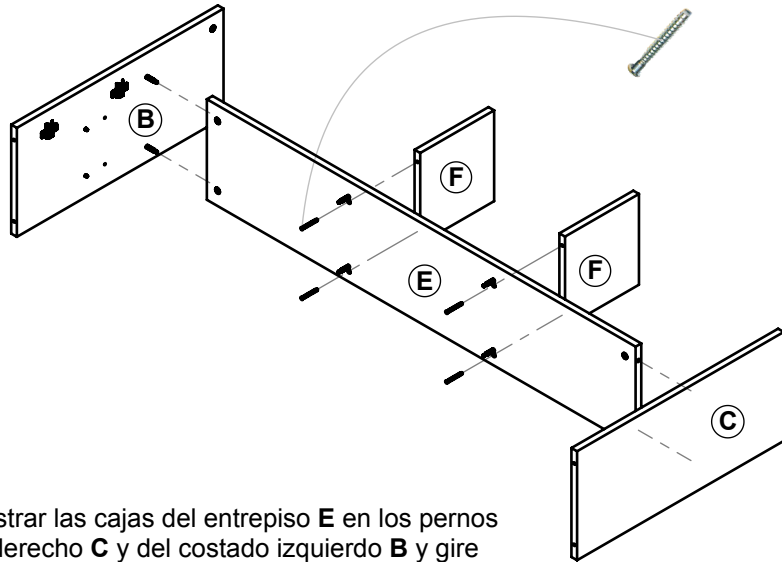
En el entrepiso **E** coloque 4 cajas para mini fix y atornille 4 mini fix, como lo muestra la figura.

En las puertas laterales **I** coloque las bisagra por medio de los tornillos 3,5x16. Repita el proceso para la puerta centro **J**.

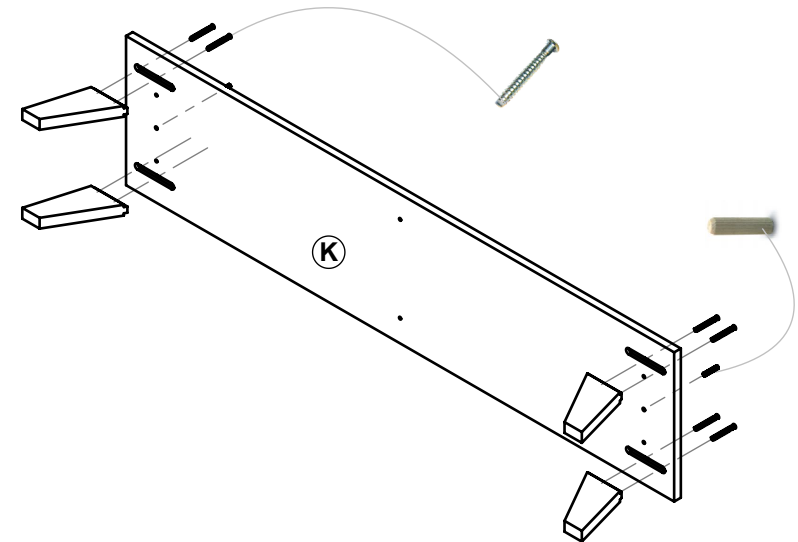


Prepare los separadores arriba **F**, colocándole dos cajas para mini fix.

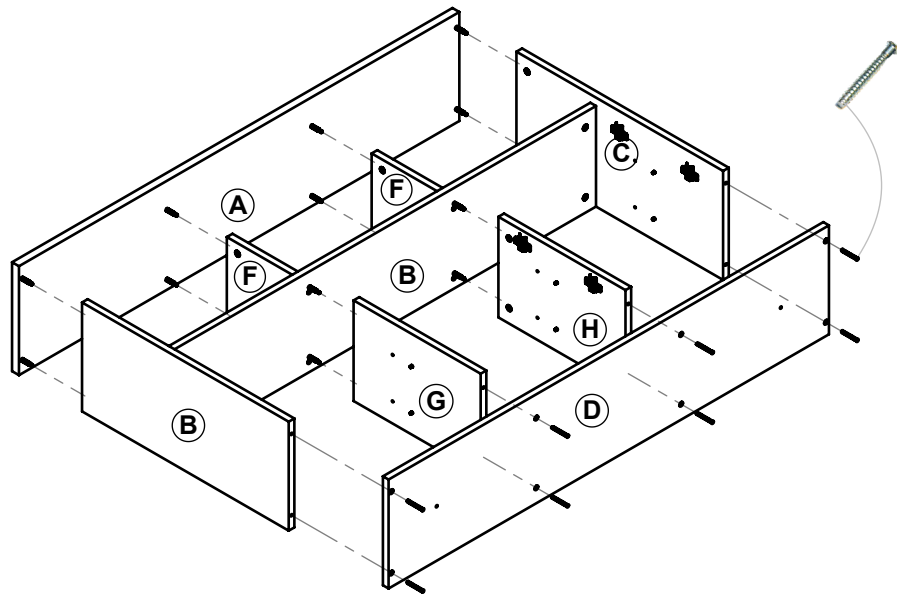
Atornille 8 pernos mini fix en la cara interna de la tapa **A**.



2 Haga encastrar las cajas del entrepiso E en los pernos del costado derecho C y del costado izquierdo B y gire las caja 180 grados en sentido horario para que las piezas queden fijas. Luego atornillar desde abajo y mediante 4 tornillos Allen 7 x 50 los separadores arriba F.



4 Encastre las patas macizas en la base patas K, para luego ajustarlas desde arriba mediante 8 tornillos Allen 7 x 5. Luego coloque a presión 2 tarugos guías 6 x 30.

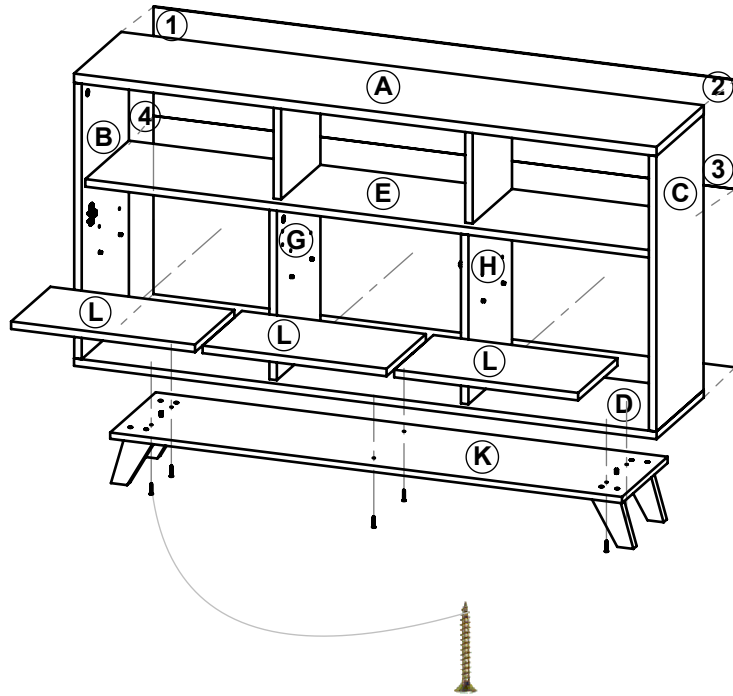


3 Haga encastrar los pernos de la tapa A en las cajas de los laterales B-C y de los separador arriba F y luego gire las caja 180 grados para que las piezas queden fijas.

Realice el mismo proceso con los pernos del entrepiso E con las cajas de los separadores abajo G.

Finalmente atornillar desde abajo mediante 8 tornillos Allen 7 x 50 el piso D, a los costados y a los separadores abajo.

5 Clave el fondo de 3 mm, tal como lo indica el grafico, siguiendo el orden correcto y la escuadras justa del mueble. Posteriormente distribuya los clavos a una distancia aproximada de 15 cm entre ellos, proporcionándole la rigidez necesaria al articulo.



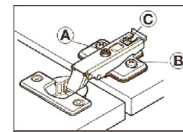
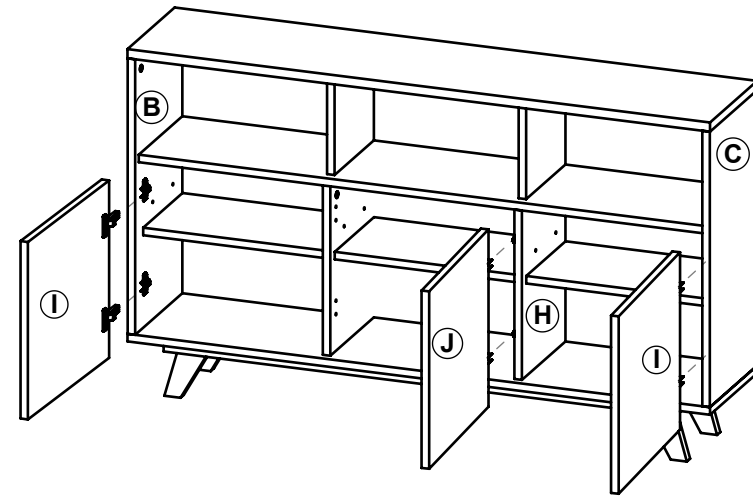
Acto seguido ajuste la base de patas **K** con las patas macizas ya colocadas, al piso **D**, a través de los 6 tornillos Philips de 3,5 x 30 y utilizando como guía las perforaciones donde van los dos tarugos 6 x 30.

Por ultimo ingrese los estantes móviles **L** haciéndolos deslizar por los soporte de estantes ya colocados en el paso uno en los costados **B-C** y los separadores abajo **G-H**.

- ① vértice A-B
- ② vértice A-C
- ③ vértice E-C
- ④ vértice E-B

Proceda de igual manera para el otro

6 Coloque las puertas **I-J** en los costados **B-C** y en el separador abajo derecho **H** teniendo en cuenta que el tornillo de ajuste lateral **A** se encuentre enroscado hasta por lo menos la mitad de su recorrido. Una vez ingresada, ajuste la puerta mediante el tornillo de ajuste y de regulación de profundidad **C**. Luego regúlela según identifica el grafico "Regulación de bisagra".

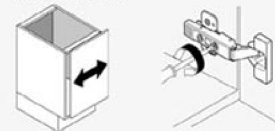


Regulación de bisagra

Tres ajustes independientes

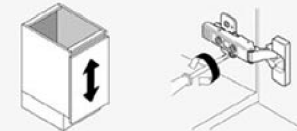
Ajuste lateral

De vuelta al tornillo para aumentar o disminuir el recubrimiento de la puerta (4mm alcance).



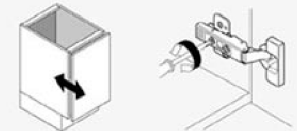
Ajuste de altura

De vuelta al tornillo de la placa para ajustar posición de la puerta (4mm alcance).



Ajuste de profundidad

De vuelta al tornillo para ajustar posición de la puerta (5mm alcance)



En las placas de montaje sin el ajuste de "cam" afloje los tornillos, ajuste la puerta y aprete los tornillos.