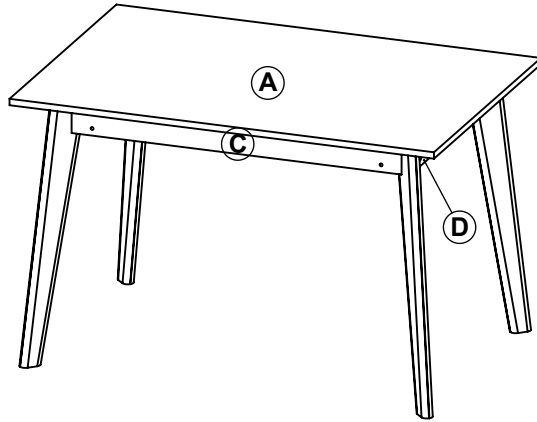


ART. 557

Mesa de comedor con patas macizas 120 x 80 cm - LINEA TOKIO

MODELO ARMADO



PRODUCTO ARGENTINO



Tiempo aprox. de armado 45 min.



Proteger de la humedad



No arrastrar o subirse al mueble



Lea el manual antes de armar

MANTENIMIENTO Es un producto adecuado para uso domiciliario y/o comercial, resistente a rayas, agua y artículos de limpieza de uso domestico por lo cual su mantenimiento es escaso.



IMPORTANTE El mensaje impreso sobre el canto puede ser borrado con facilidad frotando un algodón humedecido con quita esmalte o alcohol.

ADVERTENCIA Antes de comenzar con el armado de nuestro producto, despliegue sobre el suelo el cartón de embalaje verificando que no se encuentren las grampas de metal, evitando de este modo el rayado o daño del mueble.

Elementos provistos



Herramientas adicionales

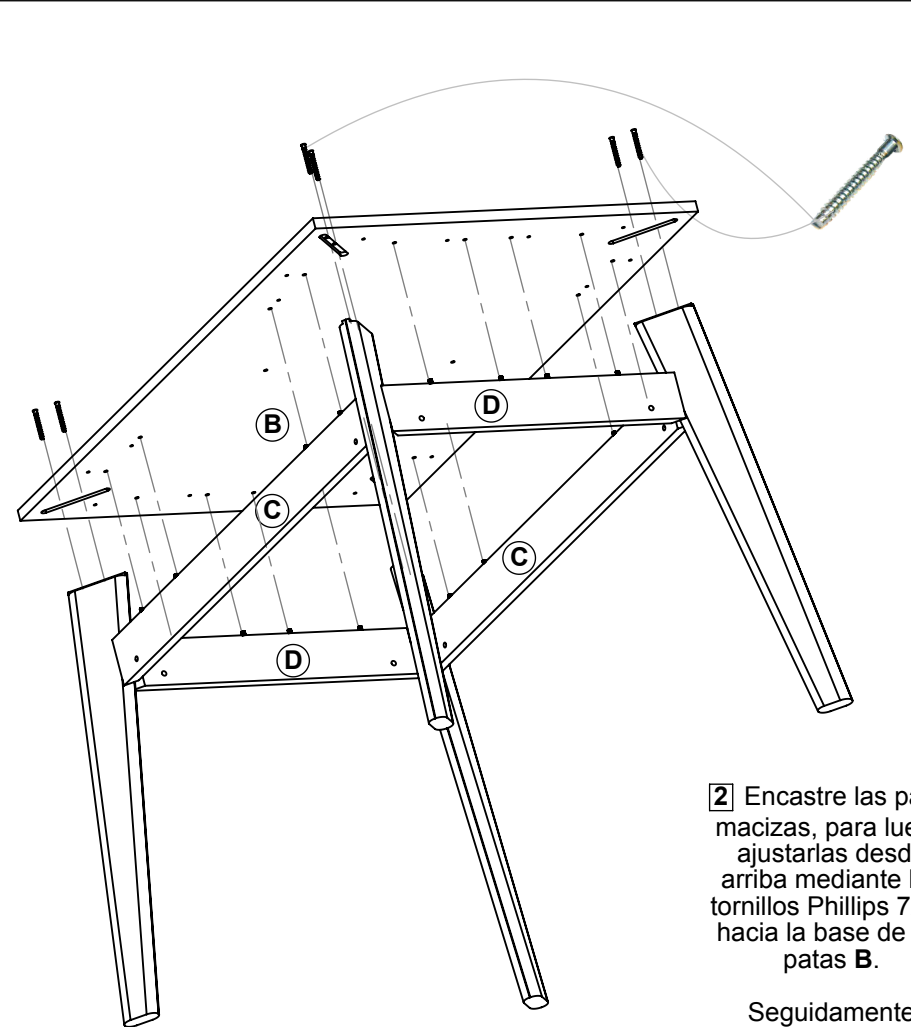
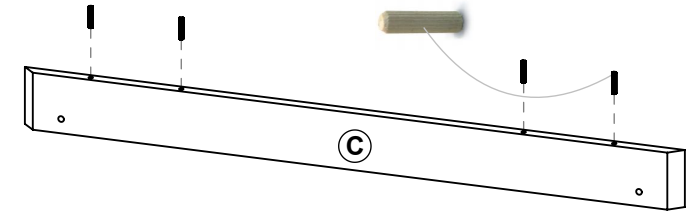
Además de nuestros elementos provistos, necesitara de estas herramientas para el correcto y fácil armado del mueble.



DESCRIPCION:

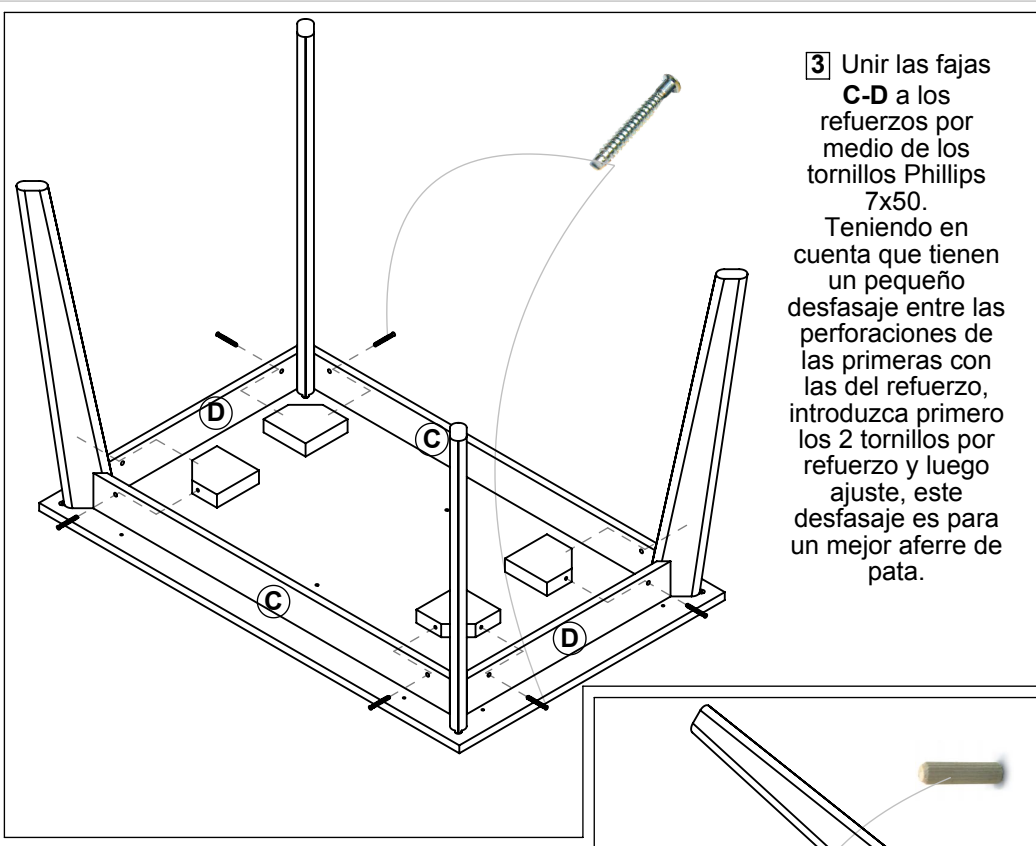
- Ⓐ Tapa Ⓑ Base de patas Ⓒ Faja grande x 2
- Ⓓ Faja chica x 2 ⊖ Refuerzos x 4 ⊖ Patas x 4

1 Prepare las fajas largas C, y las fajas cortas D, colocando a presión en el filo superior 4 tarugos 6x30.



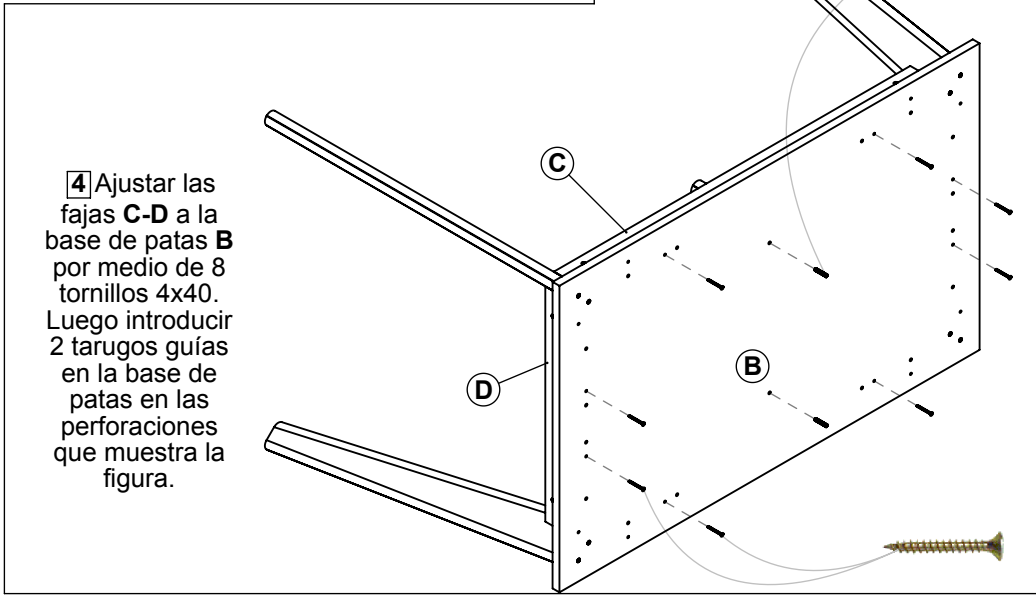
2 Encastre las patas macizas, para luego ajustarlas desde arriba mediante los tornillos Phillips 7x50 hacia la base de las patas B.

Seguidamente encastre los tarugos de las fajas C-D en la base de patas.



- 3** Unir las fajas **C-D** a los refuerzos por medio de los tornillos Phillips 7x50.

Teniendo en cuenta que tienen un pequeño desfasaje entre las perforaciones de las primeras con las del refuerzo, introduzca primero los 2 tornillos por refuerzo y luego ajuste, este desfasaje es para un mejor aferre de pata.



- 4** Ajustar las fajas **C-D** a la base de patas **B** por medio de 8 tornillos 4x40. Luego introducir 2 tarugos guías en la base de patas en las perforaciones que muestra la figura.

- 5** Luego una la base de patas **B** con la tapa **A**, a través de 8 tornillos Philips de 3,5x30 y utilizando como guía los dos tarugos 6 x 30.

