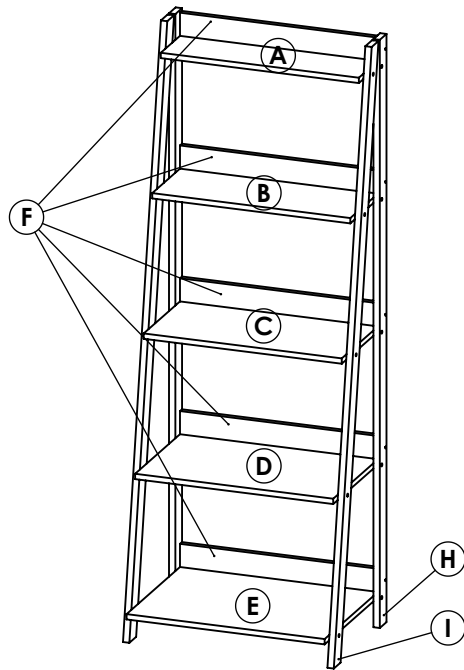
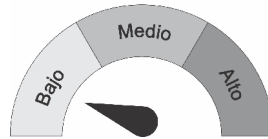


### MODELO ARMADO



### NIVEL DE DIFICULTAD



Tiempo aprox. de armado 30 min.



Proteger de la humedad



No arrastrar o subirse al mueble



Lea el manual antes de armar

**MANTENIMIENTO** Es un producto adecuado para uso domiciliario y/o comercial, resistente a rayas, agua y artículos de limpieza de uso domestico por lo cual su mantenimiento es escaso. Se recomienda para el cuidado de las imagenes el **uso de lustra muebles** para la limpieza del mismo.



**IMPORTANTE** El mensaje impreso sobre el canto puede ser borrado con facilidad frotando un algodón humedecido con quita esmalte o alcohol.

**ADVERTENCIA** Antes de comenzar con el armado de nuestro producto, despliegue sobre el suelo el carton de embalaje verificando que no se encuentren las grampas de metal, evitando de este modo el rayado o daño del mueble.

### Elementos provistos

15 Tornillos  
4 x 40



20 Tornillos  
Allen de 7x50

4 Bases  
plásticas



1 Llave  
allen

10 Tarugos  
6 x 30

### Herramientas adicionales

Ademas de nuestros elementos provistos, necesitara de estas herramientas para el correcto y fácil armado del mueble.



Martillo de  
carpintero



Destornillador de  
punta en cruz

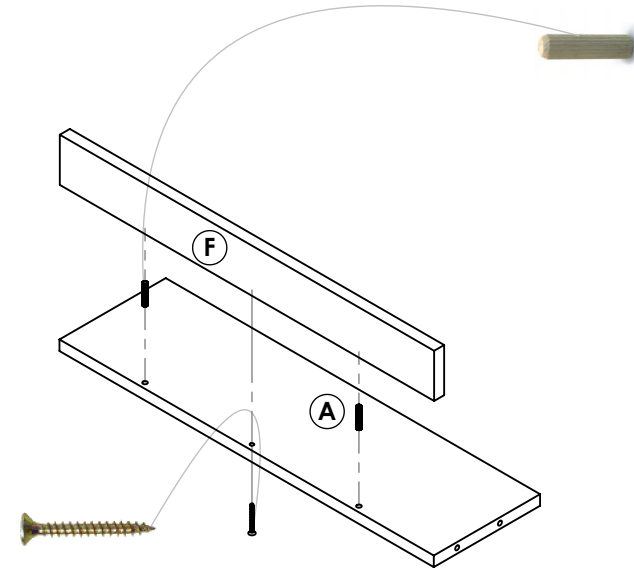
### DESCRIPCION:

- Ⓐ Estante uno
- Ⓑ Estante dos
- Ⓒ Estante tres
- Ⓓ Estante cuatro
- Ⓔ Estante cinco
- Ⓕ Faja x 5
- Ⓖ Patas atrás x 2
- Ⓗ Patas adelante x 2

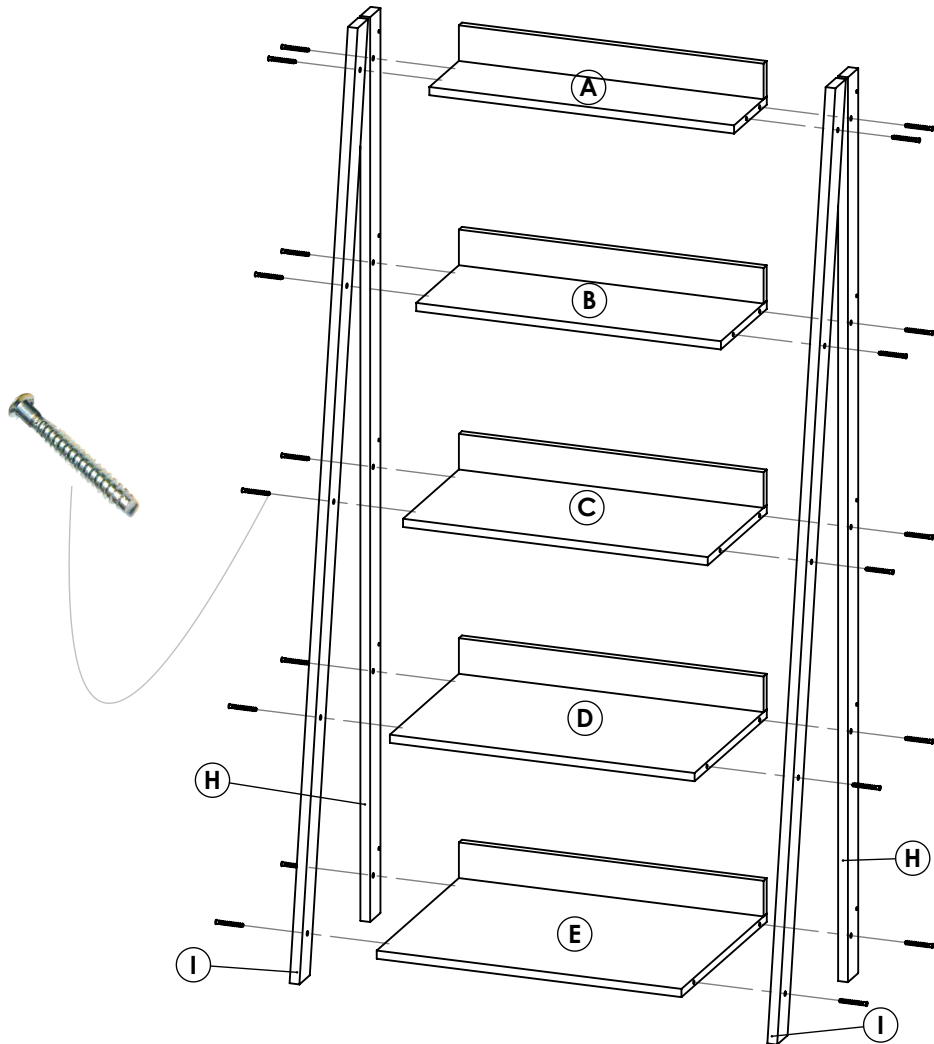
1 Colocar a presión en la faja **F** 2 tarugos 6 x 30 en las perforaciones que tiene.

Luego unir el estante estante uno **A** , por medio de 1 tornillo 4 x 40 usando los tarugos como guía.

Hacer lo mismo con los demás estantes y las fajas restantes.



**2** Por medio de los tornillos Phillips de 7 x 50 unir las patas atrás **H** y las patas adelante **I** con el estante uno **A**, el dos **B**, el tres **C**, el cuatro **D**, el quinto **E** y las fajas **F**.



**3** Por medio de 10 tornillos 4x40 ajustar las fajas **F** a las patas atrás **H**.

Por ultimo clavar las bases en los extremos de las patas adelante y de las patas atrás.

