



# ART. 734220 Escritorio Gamer con doble estanteria inferior.



**RIA**  
sistema

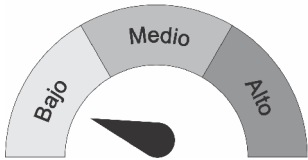


PRODUCTO ARGENTINO

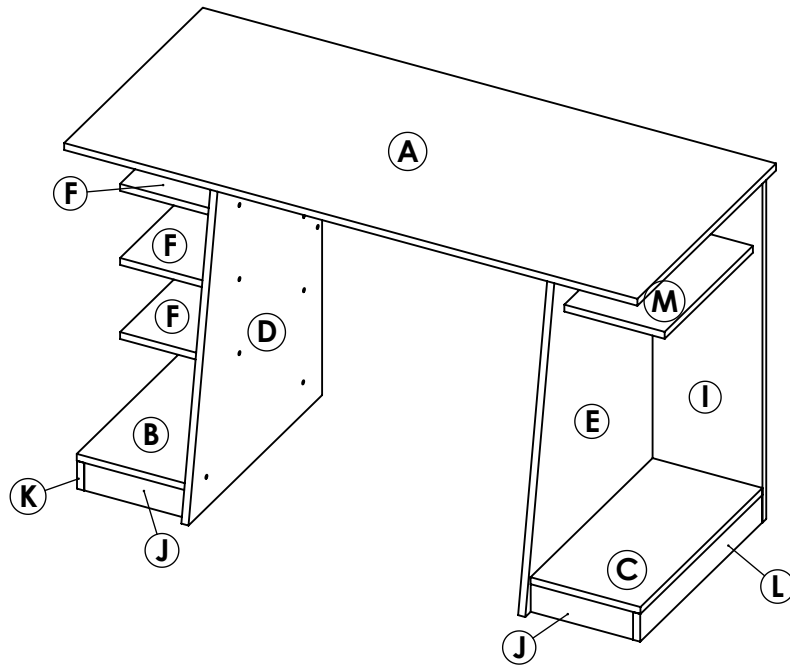
Ingresá a nuestra página y participá en la encuesta de satisfacción



NIVEL DE DIFICULTAD



## MODELO ARMADO



Tiempo aprox. de armado 45 min.



Proteger de la humedad



No arrastrar o subirse al mueble



Lea el manual antes de armar

**MANTENIMIENTO** Es un producto adecuado para uso domiciliario y/o comercial, resistente a rayas, agua y artículos de limpieza de uso domestico por lo cual su mantenimiento es escaso. Se recomienda para el cuidado de las imágenes el uso de lustra muebles para la limpieza del mismo.

**IMPORTANTE** El mensaje impreso sobre el canto puede ser borrado con facilidad frotando un algodón humedecido con quita esmalte o alcohol.



**ADVERTENCIA** Antes de comenzar con el armado de nuestro producto, despliegue sobre el suelo el cartón de embalaje verificando que no se encuentren las grampas de metal, evitando de este modo el rayado o daño del mueble.

### Elementos provistos



22 Tornillos phillips 5 cm



7 pernos mini fix con caja



16 Tarugos 6x30



86 Tornillos de 1.5 cm



4 Escuadras plásticas.



8 Bases plásticas.

### Herramientas adicionales

Además de nuestros elementos provistos, necesitara de estas herramientas para el correcto y fácil armado del mueble.

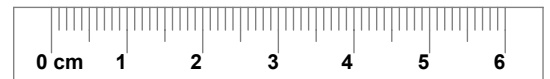


Martillo de carpintero



Destornillador de punta en cruz

Usar regla para verificar tamaño de tornillos



### DESCRIPCIÓN (CM):

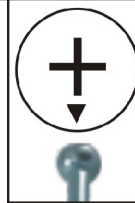
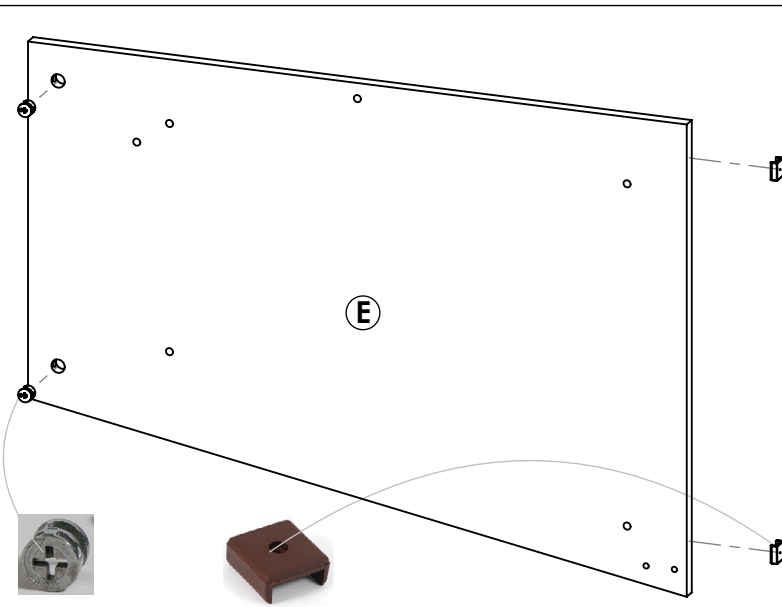
(A) Tapa (120 x 55)      (B) Piso izquierdo (48,5 x 23)      (C) Piso derecho (48,4 x 23)

(D) Costado izquierdo (74,5 x 53)      (E) Costado derecho (74,5 x 53)      (J) Zócalo frente x 2 (21,5 x 6)

(H) Frente lateral izquierdo (74,5 x 23)      (I) Frente lateral derecho (74,5 x 23)      (G) Frente (69 x 15)

(K) Zócalo lateral izquierdo (48,4 x 6)      (L) Zócalo lateral derecho (48,4 x 6)

(F) Estante fijo izquierdo x 3 (35 x 21)      (M) Estante fijo derecho (35 x 21)



**NOTA:** Observe que la flecha debe estar alineada al orificio para ingresar correctamente.

**1** Prepare los costados D - E colocando a presión 2 cajas para mini fix y desde abajo clave 2 bases plásticas.

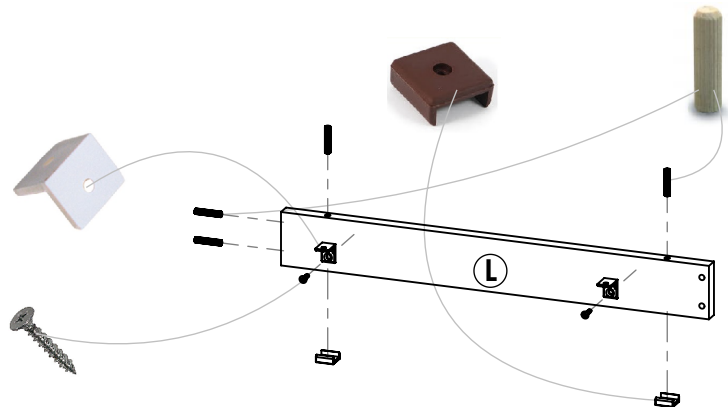
En los frentes laterales H - I coloque a presión una cajas para mini fix.

En la tapa A atornille 7 pernos mini fix.

En los zócalos frente J coloque a presión 4 tarugos.

En el zócalo lateral derecho L atornille 2 escuadras plásticas con los tornillos de 1,5 cm, clave 2 bases plásticas y coloque a presión 4 tarugos 6x30, como muestra la figura.

Realice la misma operación en el zócalo lateral izquierdo K teniendo en cuenta que es simétrico.

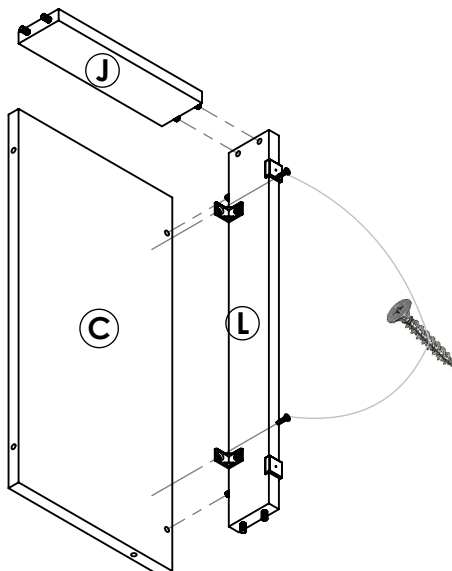


**2** Unir el zócalo frente J con el zócalo lateral derecho L, haciendo coincidir los tarugos del primero en las perforaciones del segundo

Luego una el piso derecho C con el zócalo lateral derecho usando los zócalo como guía y ajustando con los tornillos 1,5 cm por medio de las escuadras.

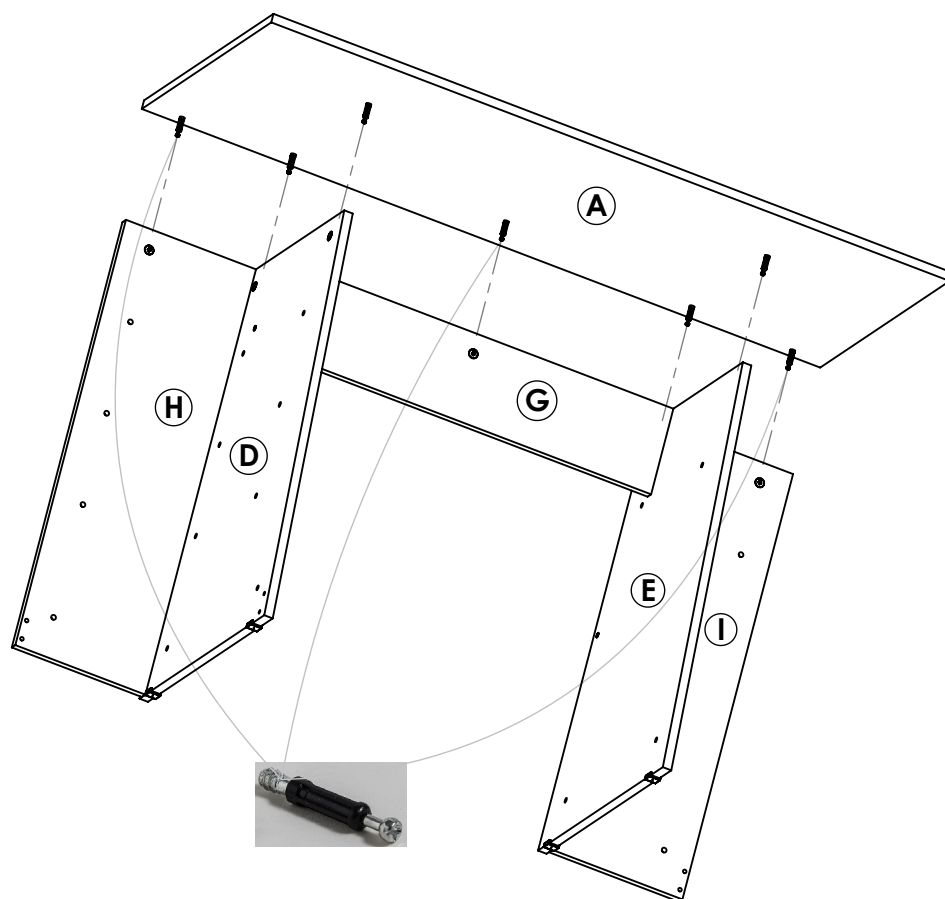
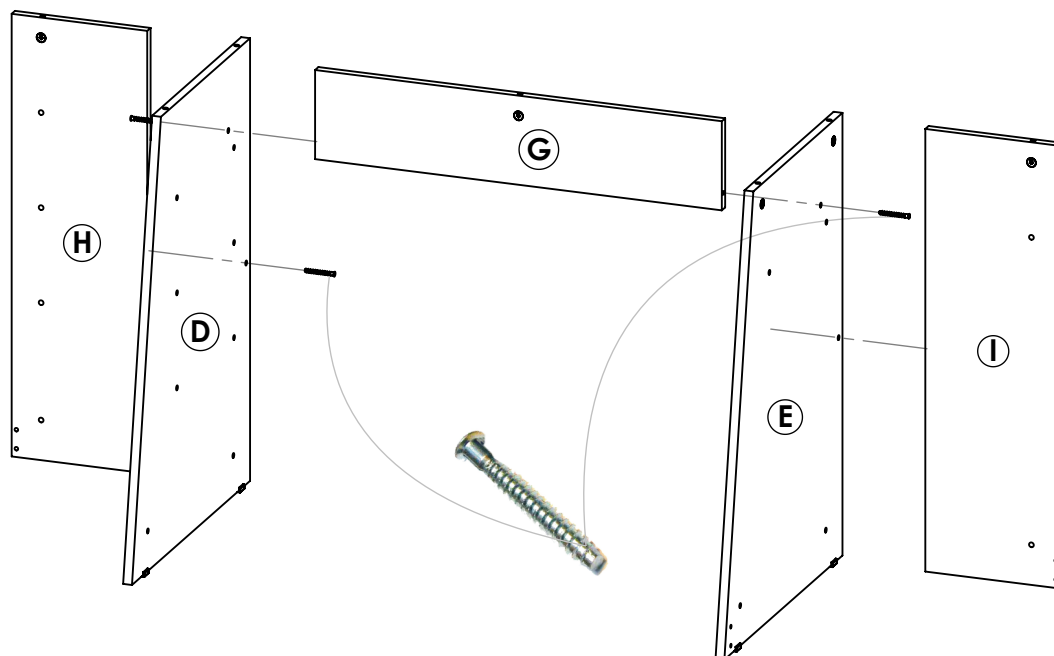
Realizar la misma operación con el zócalo frente, zócalo lateral izquierdo L y con el piso izquierdo B.

Tener en cuentas que son piezas simétricas.



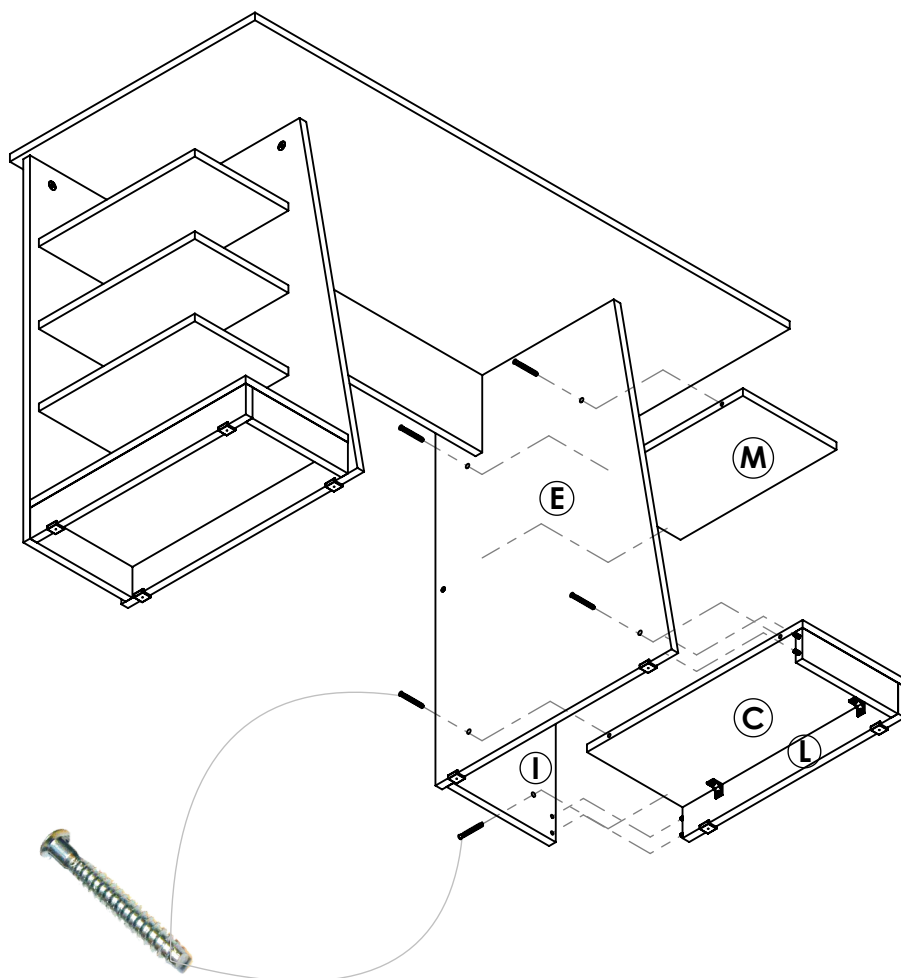
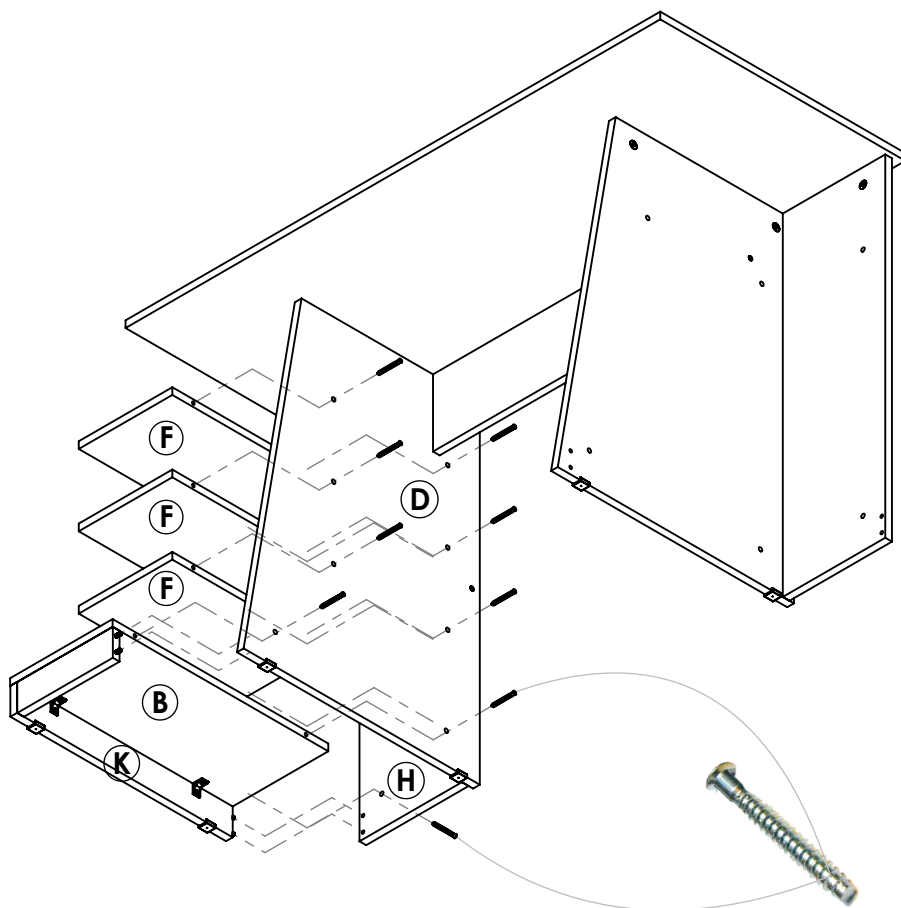
- 2] Una el costado izquierdo D con el frente lateral izquierdo H y el costado derecho E con el frente lateral derecho I.

Luego una los costados con el frente G, todo por medio de 4 tornillos Phillips 5 cm.



Haga coincidir las cajas para mini fix de los costados D-E, de los frentes laterales H-I y del frente G, con los pernos de la tapa A y gire media vuelta en sentido horario las cajas, para ajustar dichas piezas.

3 Con los tornillos Phillips de 5 cm restantes una los 3 estantes fijos izquierdos F y el piso izquierdo B, con el costado izquierdo D y el frente lateral izquierdo H, previamente haciendo coincidir los tarugos del zócalo frente con las perforaciones del costado y los tarugos del zócalo lateral izquierdo K con las perforaciones del frente lateral izquierdo.



Seguidamente con los mismos tornillos una el estante fijo derecho M y el piso derecho C, con el costado derecho E y el frente lateral derecho I, previamente haciendo coincidir los tarugos del zócalo frente con las perforaciones del costado y los tarugos del zócalo lateral derecho L con las perforaciones del frente lateral derecho.