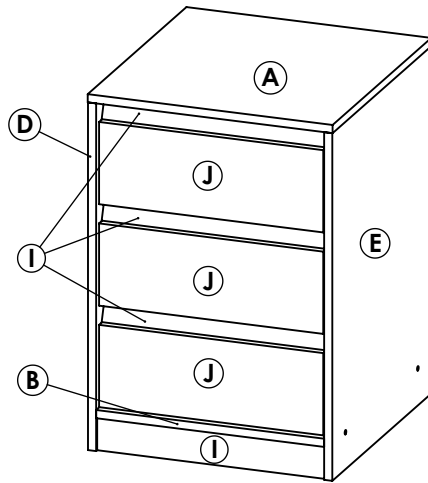


### MODELO ARMADO



Tiempo aprox. de armado 45 min.



Proteger de la humedad



No arrastrar o subirse al mueble



Lea el manual antes de armar



PRODUCTO ARGENTINO

**MANTENIMIENTO** Es un producto adecuado para uso domiciliario y/o comercial, resistente a rayas, agua y artículos de limpieza de uso domestico por lo cual su mantenimiento es escaso.



**IMPORTANTE** El mensaje impreso sobre el canto puede ser borrado con facilidad frotando un algodón humedecido con quita esmalte o alcohol.

**ADVERTENCIA** Antes de comenzar con el armado de nuestro producto, despliegue sobre el suelo el cartón de embalaje verificando que no se encuentren las grampas de metal, evitando de este modo el rayado o daño del mueble.

### Elementos provistos



4 Bases plásticas



4 Tornillos Philips de 7 x 50



1 Envase de cola



10 Pernos mini fix con cajas



3 Pares de guías metálicas de 350



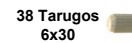
12 Tornillos de 3.5x20



Set de Clavos



12 Tornillos variante



38 Tarugos 6x30



6 Tornillos de 4x40

### Herramientas adicionales

Además de nuestros elementos provistos, necesitará de estas herramientas para el correcto y fácil armado del mueble.



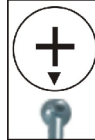
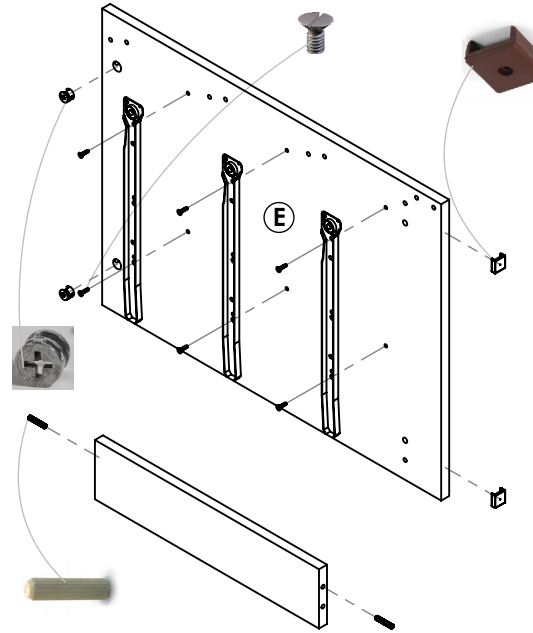
Martillo de carpintero



Destornillador de punta en cruz

### DESCRIPCION:

- (A) Tapa
- (B) Piso adelante
- (C) Piso atrás
- (D) Costado izquierdo
- (E) Costado derecho
- (J) Frente cajón x 3
- (L) Costados de cajón x 6
- (M) Fondo cajón x 3
- (I) Faja y Zócalo x 4
- (-) Piso cajón x 3
- (-) Fondo de mueble



**NOTA:** Observe que la flecha debe estar alineada al orificio para ingresar correctamente.

**1** Prepare el costado derecho **E**, colocando a presión 2 cajas para mini fix, 3 guías metálicas mediante los tornillos variante, como lo muestra la figura (desde la segunda perforación de la guía) y desde abajo clave dos bases plásticas. Realice el mismo procedimiento para el costado izquierdo **D**, teniendo en cuenta que el mismo es simétrico.

En las fajas y zócalo **I** coloque en los extremos 4 tarugos 6x30.

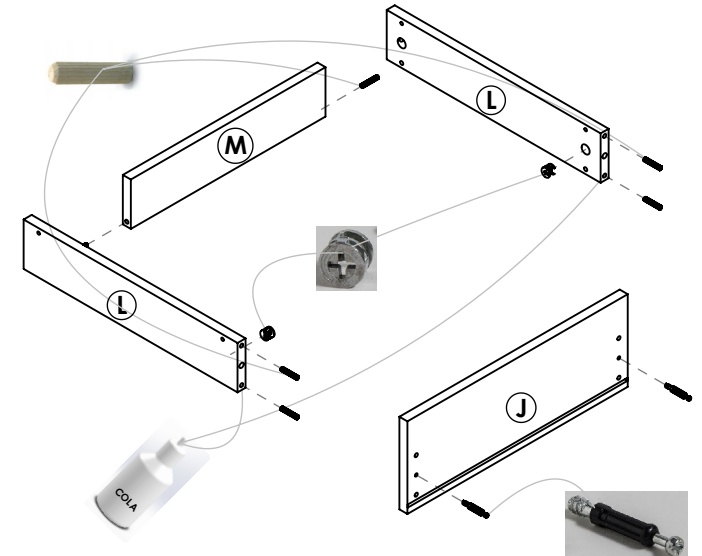
En el piso adelante **B** y en el piso atrás **C** coloque en los extremos 2 tarugos 6x30, en la perforación con menor profundidad, o en el lado del canto melamínico.

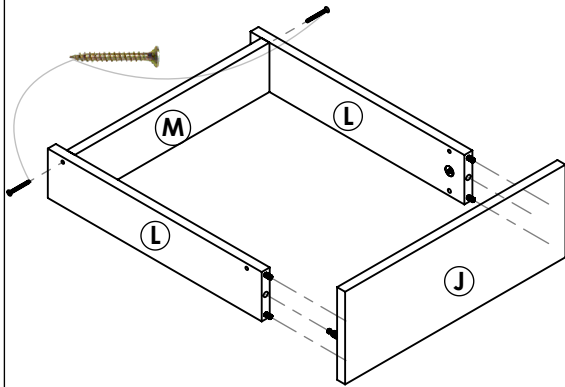
En la tapa **A** atornillar 4 pernos mini fix.

### 2 Armado del cajón

Coloque 2 tarugos 6x30 en el fondo de cajón **M**, 2 mas en cada uno de los costados de cajón **L** a su vez encastrar las cajas mini fix. Agregar adhesivo en cada perforación donde lleve tarugo.

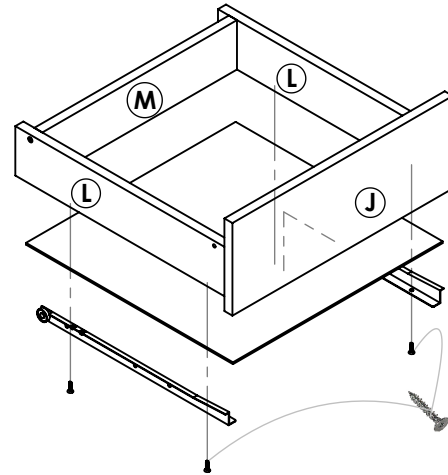
Seguidamente coloque dos minifix en el frente de **J**.



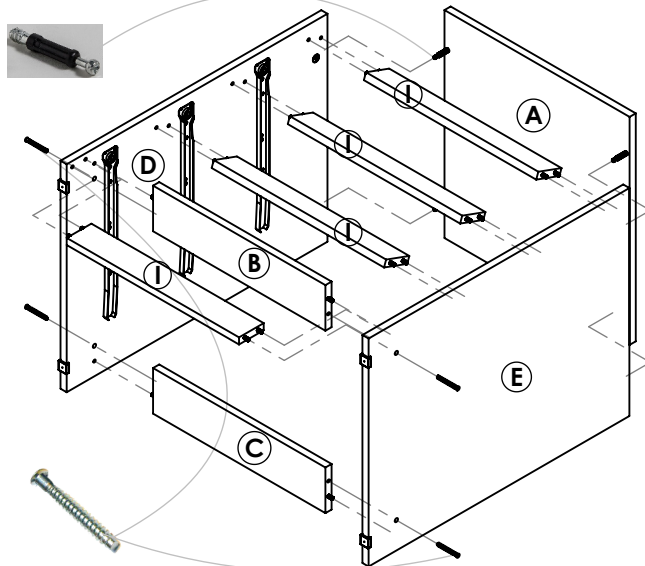


Una vez armada la estructura tipo "U" entre L-M-L, ingrese el frente de cajón J ajuste los pernos mini fix girando 180 grados las cajas mini fix.

Habiendo agregado el adhesivo anteriormente. Luego ajuste el fondo y los costados mediante los dos tornillos 4x40.



Desde abajo introduzca el piso de cajón sobre el canal del frente de cajón J, y clave este siguiendo una escuadra correcta del cajón sobre los filos inferiores de los costados y del fondo. Finalmente atornille las guías metálicas como muestra la figura mediante 4 tornillos 3,5x20.

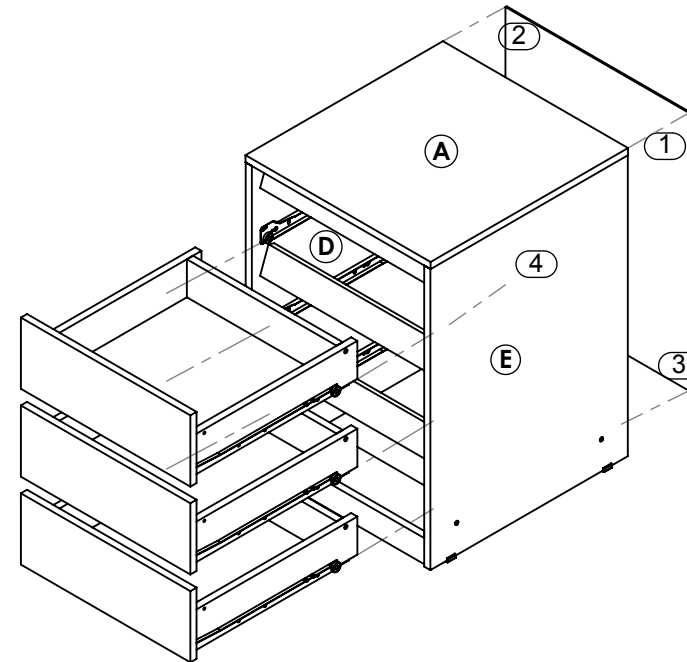


3 Una el piso adelante B y el piso atrás C con los costados D-E mediante 4 tornillos Phillips 7x50, usando como guía los tarugos.

Previamente haga coincidir los tarugos colocados de las fajas y zócalo I, con las perforaciones de los costados.

Desde arriba una la tapa A, a los costados haciendo coincidir los pernos mini fix de la tapa con las perforaciones de las cajas mini fix de los segundos, luego ajuste las piezas girando las cajas 180° en sentido horario.

4 Clave el fondo de mueble, tal como lo indica el grafico, siguiendo el orden correcto y la escuadras justa del mueble. Posteriormente distribuya los clavos a una distancia aproximada de 15 cm entre ellos, proporcionándole la rigidez necesaria al mueble.



- 1 vértice A-E
- 2 vértice A-D
- 3 vértice C-E
- 4 vértice C-D

Finalmente ingrese los cajones haciendo coincidir las guías, como lo muestra la figura.

