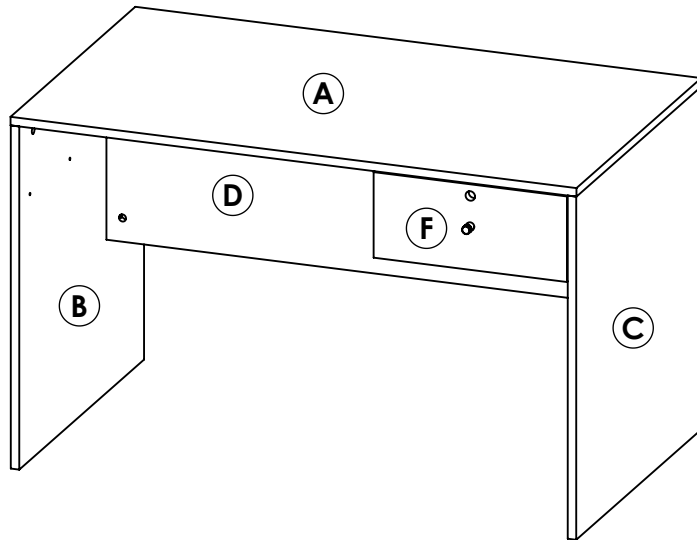


# ART. 303 - 2 Escritorio de 1,2mts de ancho con cerradura

## MODELO ARMADO



Tiempo aprox. de armado 45 min.



Proteger de la humedad



No arrastrar o subirse al mueble



Lea el manual antes de armar



PRODUCTO ARGENTINO

**MANTENIMIENTO** Es un producto adecuado para uso domiciliario y/o comercial, resistente a rayas, agua y artículos de limpieza de uso domestico por lo cual su mantenimiento es escaso.



**IMPORTANTE** El mensaje impreso sobre el canto puede ser borrado con facilidad frotando un algodón humedecido con quita esmalte o alcohol.

**ADVERTENCIA** Antes de comenzar con el armado de nuestro producto, despliegue sobre el suelo el carton de embalaje verificando que no se encuentren las grampas de metal, evitando de este modo el rayado o daño del mueble.

### Elementos provistos



9 Pernos mini fix con cajas



1 Envase de cola



4 Bases plásticas



1 Tirador con tornillo rosca 22



1 Par de guías metálicas de 450



4 Tornillos variante



11 Tapas autoadhesivas



10 Tarugos 6x30



4 Tornillos de 3.5x20



10 Clavos



2 Tornillos de 4x40

### Herramientas adicionales

Ademas de nuestros elementos provistos, necesitara de estas herramientas para el correcto y fácil armado del mueble.



Martillo de carpintero

Destornillador de punta en cruz

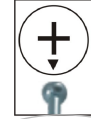


## ART. 303 - 2 - Escritorio de 1,2 mts de ancho con cerradura

### DESCRIPCION:

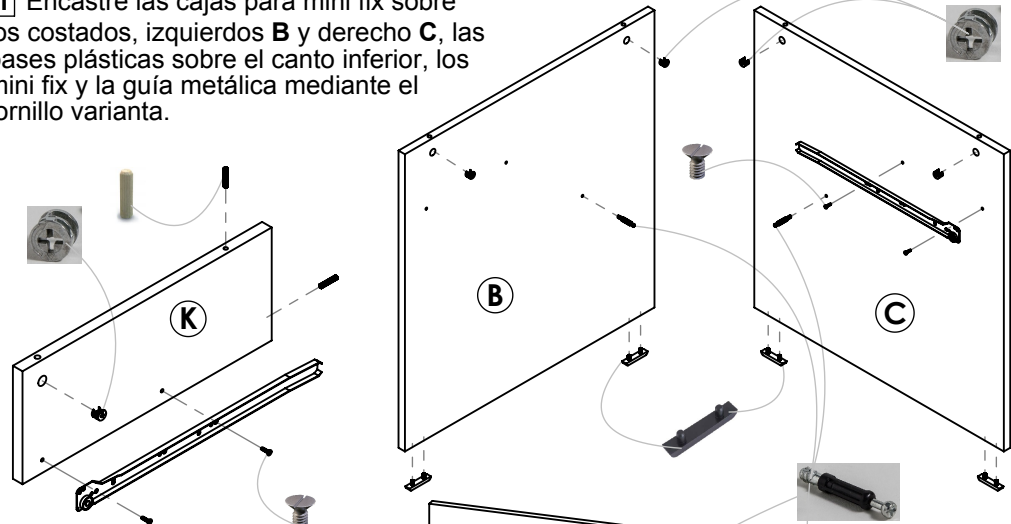
- (A) Tapa
- (B) Costado izq.
- (C) Costado der.
- (D) Frente
- (F) Frente cajón
- (H) Cost. cajón x 2
- (I) Fondo cajón
- (K) Separador cajón
- (-) Piso de cajón

**IMPORTANTE:** Deberá saber si el cajón ira situado hacia la derecha (como en este caso) o hacia la izquierda. Definido esto proceda a seguir las instrucciones.

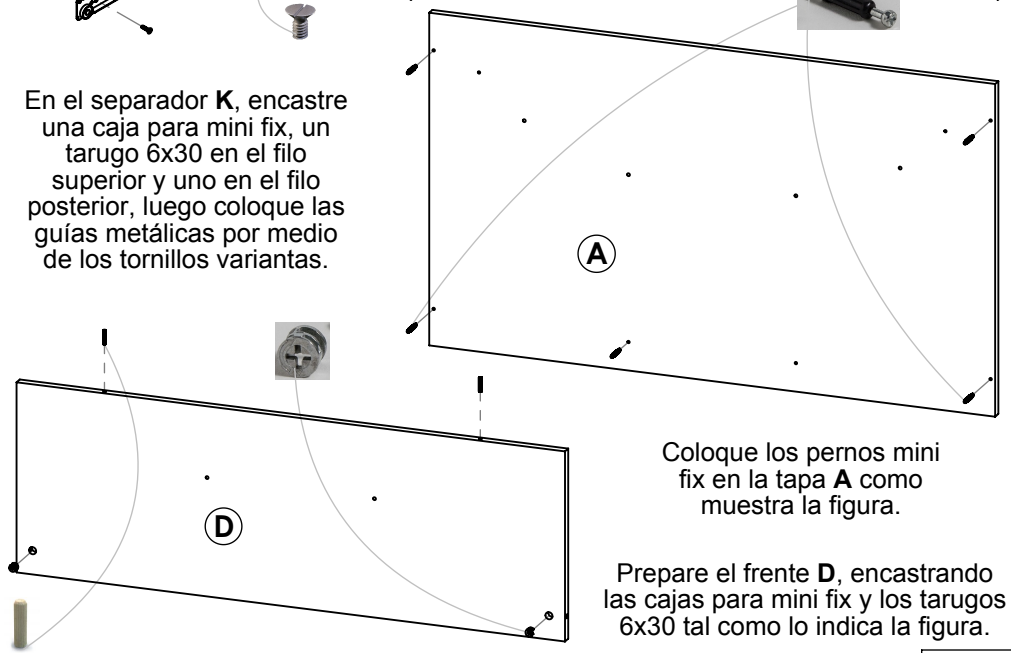


**NOTA:** Observe que la flecha debe estar alineada al orificio para ingresar correctamente.

**1** Encastre las cajas para mini fix sobre los costados, izquierdos **B** y derecho **C**, las bases plásticas sobre el canto inferior, los mini fix y la guía metálica mediante el tornillo variante.

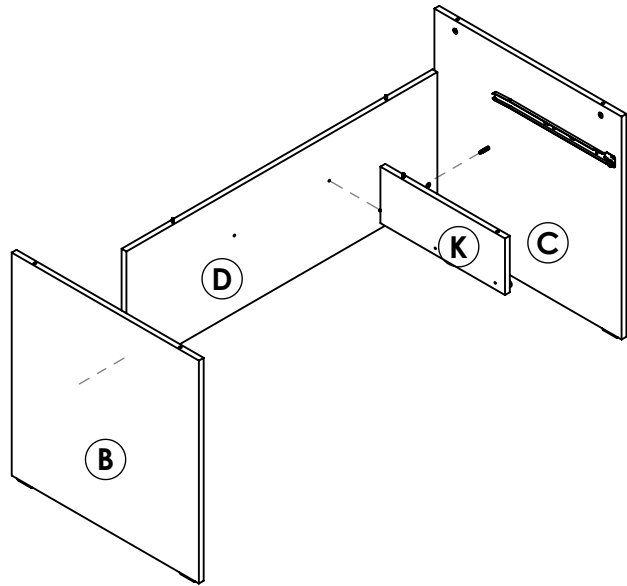


En el separador **K**, encastre una caja para mini fix, un tarugo 6x30 en el filo superior y uno en el filo posterior, luego coloque las guías metálicas por medio de los tornillos variantes.



Coloque los pernos mini fix en la tapa **A** como muestra la figura.

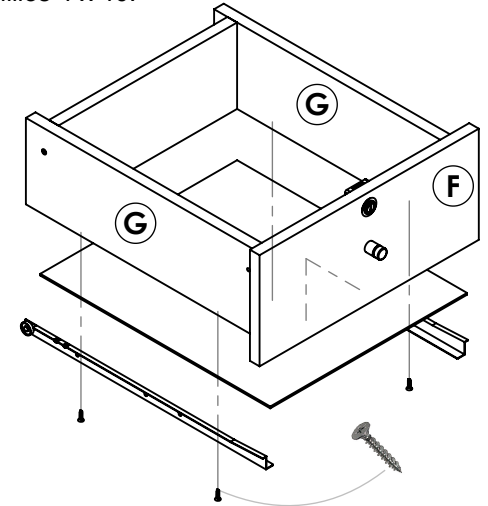
Prepare el frente **D**, encastrando las cajas para mini fix y los tarugos 6x30 tal como lo indica la figura.



**2** Una los costados **B** y **C** al frente **D** haciendo coincidir los agujeros de los minifix. Luego para ajustar las piezas gire la caja de mini fix 180 grados en sentido de las agujas del reloj. Seguidamente una el separador **K** al frente usando el tarugo guía.

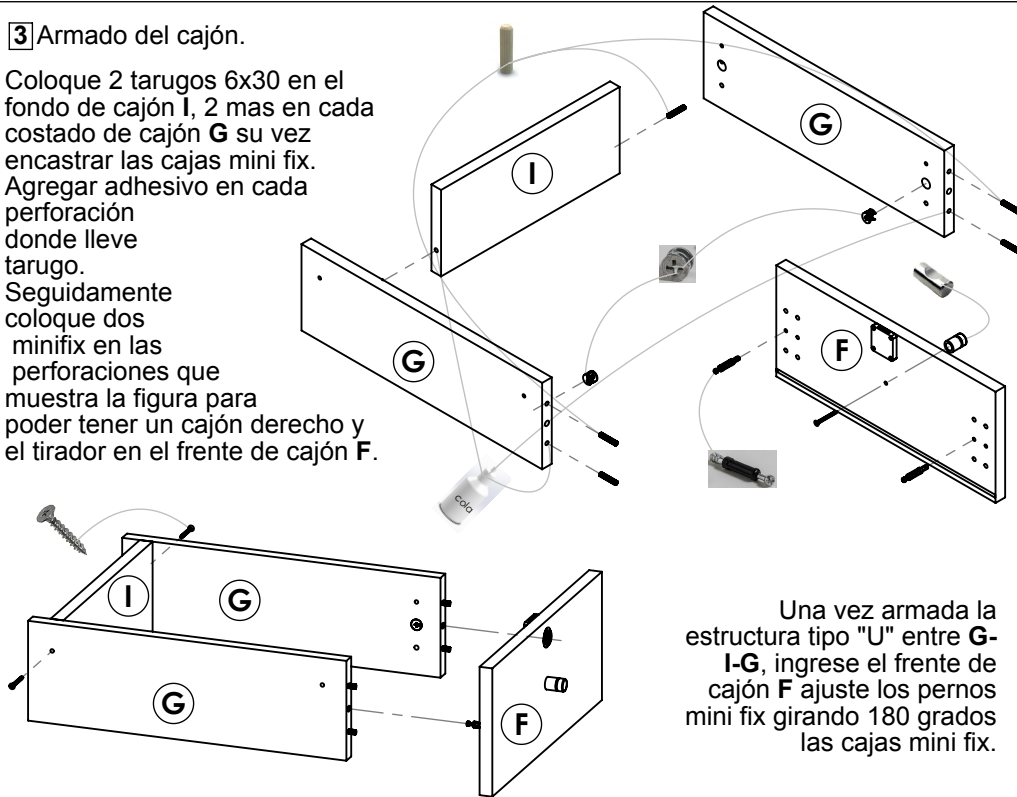
Habiendo agregado el adhesivo anteriormente. Luego ajuste el fondo y los costados mediante los dos tornillos 4 x 40.

Desde abajo introduzca el piso de cajón sobre el canal del frente de cajón **F**, y clave este siguiendo una escuadra correcta del cajón sobre los filos inferiores de los costados y del fondo. Finalmente atornille las guías metálicas como muestra la figura mediante 4 tornillos 3,5x20.



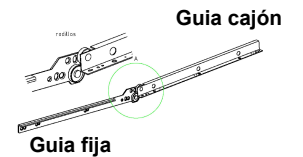
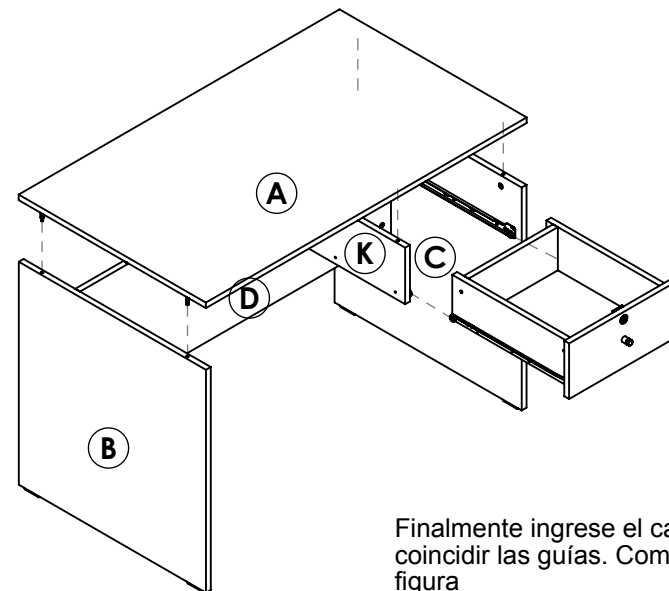
**3** Armado del cajón.

Coloque 2 tarugos 6x30 en el fondo de cajón **I**, 2 mas en cada costado de cajón **G** su vez encastrar las cajas mini fix. Agregar adhesivo en cada perforación donde lleve tarugo. Seguidamente coloque dos minifix en las perforaciones que muestra la figura para poder tener un cajón derecho y el tirador en el frente de cajón **F**.



Una vez armada la estructura tipo "U" entre **G-I-G**, ingrese el frente de cajón **F** ajuste los pernos mini fix girando 180 grados las cajas mini fix.

**4** Una vez unidas los costados **B - C** con el frente **D** y el separador **K**. Descienda la tapa **A** haciendo coincidir con los agujero los mini fix. Luego ajustar las piezas haciendo girar 180 grados en sentido horario.



Finalmente ingrese el cajón haciendo coincidir las guías. Como lo muestra la figura