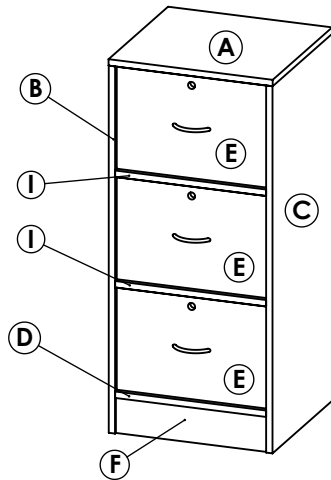


ART. 506 - 2

Armario archivo para carpetas colgantes

MODELO ARMADO



Tiempo aprox. de armado 45 min.



Proteger de la humedad



No arrastrar o subirse al mueble



Lea el manual antes de armar



PRODUCTO ARGENTINO

MANTENIMIENTO Es un producto adecuado para uso domiciliario y/o comercial, resistente a rayas, agua y artículos de limpieza de uso domestico por lo cual su mantenimiento es escaso.

IMPORTANTE El mensaje impreso sobre el canto puede ser borrado con facilidad frotando un algodón humedecido con quita esmalte o alcohol.

ADVERTENCIA Antes de comenzar con el armado de nuestro producto, despliegue sobre el suelo el carton de embalaje verificando que no se encuentren las grampas de metal, evitando de este modo el rayado o daño del mueble.

Elementos provistos



Herramientas adicionales

Ademas de nuestros elementos provistos, necesitara de estas herramientas para el correcto y fácil armado del mueble.



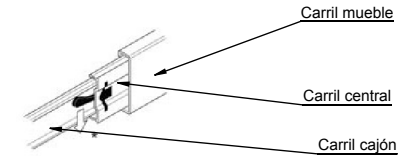
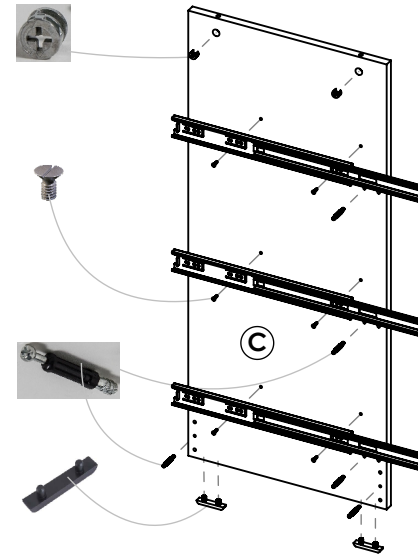
ART. 506 - 2 - Armario archivo para carpetas colgantes

DESCRIPCION: (A) Tapa (B) Costado izq. (C) Costado der. (D) Piso (F) Zócalo delantero (G) Zócalo trasero (I) Separador (E) Frentes cajón (J) Costados de cajón (L) Fondos cajón (-) Piso cajón x 3 (-) Fondo mueble

1 Prepare el costado derecho **C** atornillando 5 mini fix, colocando tres guías telescópicas por medio de 6 tornillos variante, luego colocar 2 cajas mini fix, 2 bases plásticas en el canto inferior. Repetir el proceso para el costado izquierdo **B**.

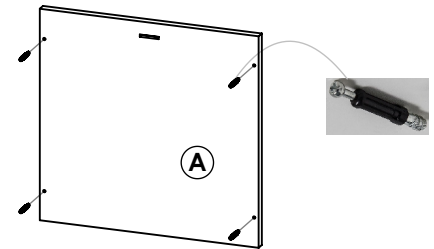


NOTA: Observe que la flecha debe estar alineada al orificio para ingresar correctamente.

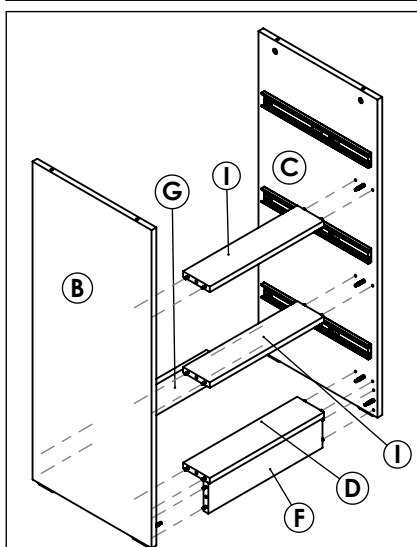


* Clip de plástico para separar el carril del cajón del carril central

Una vez colocada la guía telescópica retirar el carril del cajón moviendo hacia abajo el seguro plástico como lo muestra la figura.



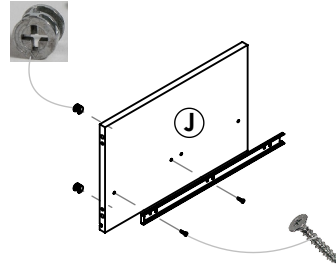
También Prepare la tapa **A** atornillando 4 mini fix, y los separadores **I** los zócalos **F-G** y el piso **D** colocando 2 cajas mini fix, y 4 tarugos guía 6x30.



2 Haga coincidir las cajas para minifix de los separadores **I** los zócalos **F-G** y el piso **D** sobre los pernos del lateral **C** y gire media vuelta en sentido horario las cajas, para ajustar dichas piezas. Realice la misma operación para el lateral **B**.

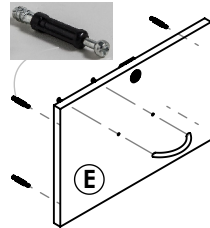
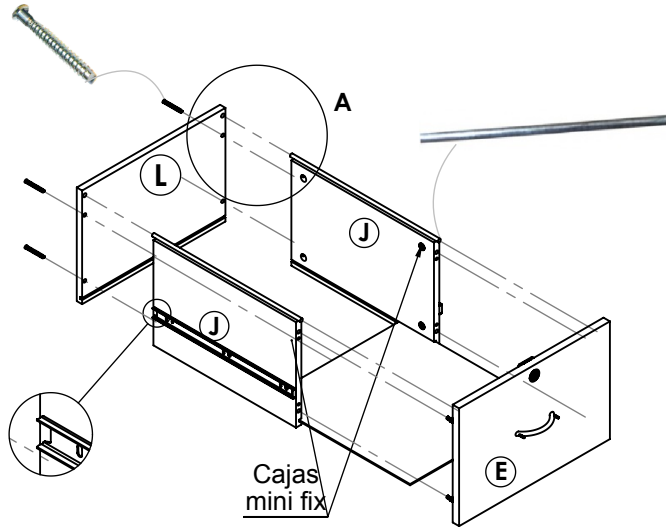
3 Armado de los cajones

Colocamos en cada costado de cajón **J** dos cajas minifix en la cara interna hacia adelante y en la cara externa por medio de dos tornillos 3,5x15 varianta colocar el carril de cajón que extrajimos a la guía telescópica en el paso 1 (verificar que la abertura del carril quede en la parte posterior del costado). **LOS COSTADOS QUEDAN ARMADO TIPO ESPEJO.**

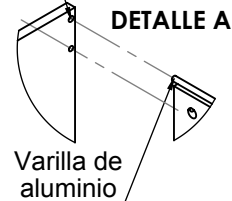


Unimos los costados **J** con el fondo **L** por medio de los tornillos Philips 7x50 quedándonos una "U" donde introducimos el piso del cajón. Colocar la varillas de aluminio en la perforaciones superiores del fondo (ver detalle A).

Colocamos en el frente de cajón **E**, 4 mini fix y la manija metálica por medio de los tornillos con rosca de 22.

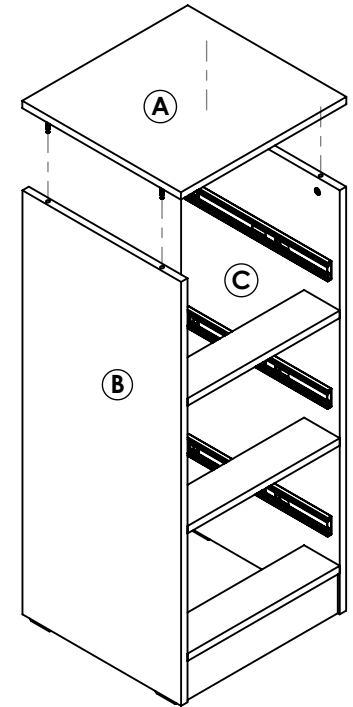


Perforación superior del fondo

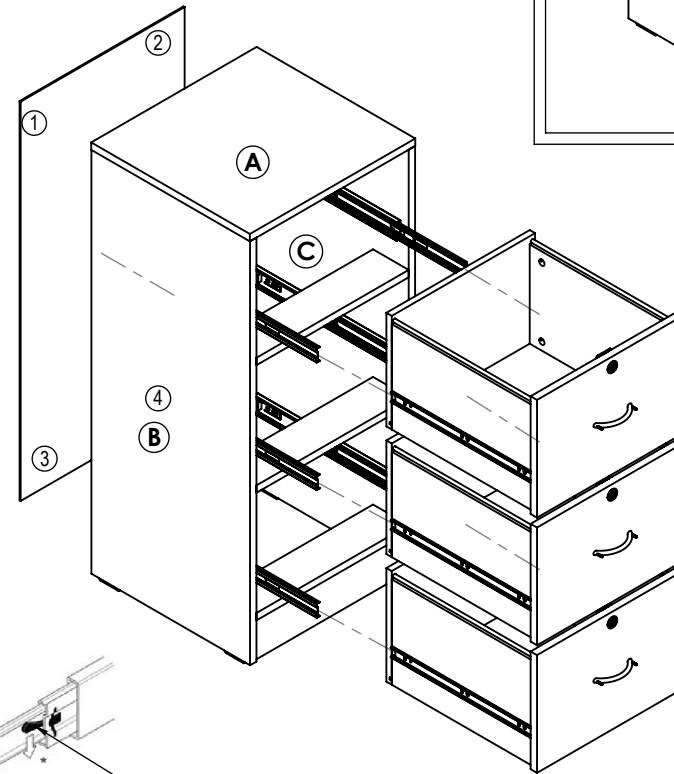


Finalmente colocar el frente de cajón **E** haciendo coincidir las perforaciones con los mini fix y luego ajustar las piezas girando las cajas 180° en sentido horario.

4 Ajuste desde arriba la tapa **A** haciendo coincidir las perforaciones que se encuentran en los laterales **B** y **C** con los agujeros de la misma.



5 Clave el fondo de 3 mm, tal como lo indica el grafico, siguiendo el orden correcto y la escuadras. Posteriormente distribuya los clavos a una distancia aproximada de 15 cm entre ellos, proporcionándole la rigidez necesaria al mueble.



- ① vértice A-B
- ② vértice A-C
- ③ filo inferior B
- ④ Filo inferior C

Para finalizar colocar los cajones haciendo coincidir los carriles de cajón con los carriles centrales sosteniendo estos hasta que la traba plástica se accione.



* Clip de plástico para separar el carril del cajón del carril central

Traba plástica