

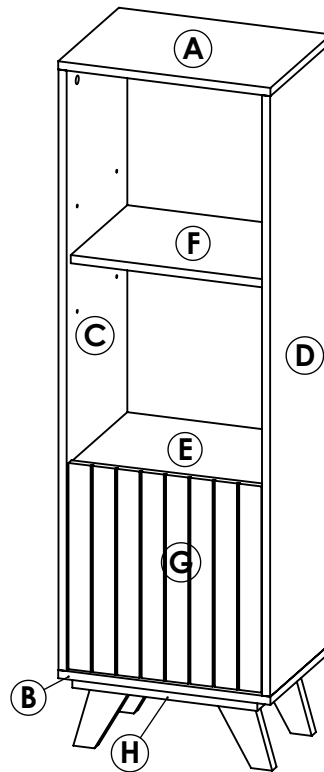


ART. 353250 Torre línea Wall con una puerta ripiada y patas escandinavas.



PRODUCTO ARGENTINO

MODELO ARMADO



Tiempo aprox.
de armado
45 min.



Proteger de
la humedad

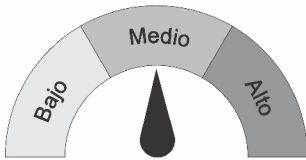


No arrastrar
o subirse al
mueble



Lea el manual
antes de armar

NIVEL DE DIFICULTAD



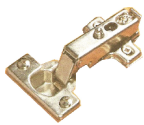
MANTENIMIENTO Es un producto adecuado para uso domiciliario y/o comercial, resistente a rayas, agua y artículos de limpieza de uso domestico por lo cual su mantenimiento es escaso. Se recomienda para el cuidado de las imágenes el uso de lustra muebles para la limpieza del mismo.

IMPORTANTE El mensaje impreso sobre el canto puede ser borrado con facilidad frotando un algodón humedecido con quita esmalte o alcohol.



ADVERTENCIA Antes de comenzar con el armado de nuestro producto, despliegue sobre el suelo el cartón de embalaje verificando que no se encuentren las grampas de metal, evitando de este modo el rayado o daño del mueble.

Elementos provistos



2 Bisagras
codo 15
cazoleta 26



1 Llave
Allen



12 Tornillos
Allen 5 cm



6 Pernos mini
fix con caja



4 Tornillos
de 2.5 cm



4 Soporte
de estantes



6 Tarugos
6x30



Set de
Clavos



8 Tornillos
de 1.5 cm

Herramientas adicionales

Además de nuestros elementos provistos, necesitara de estas herramientas para el correcto y fácil armado del mueble.

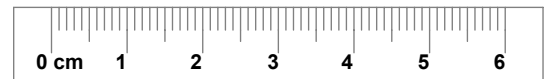


Martillo de
carpintero

Destornillador de
punta en cruz



Usar regla para verificar
tamaño de tornillos



DESCRIPCIÓN (CM):

Ⓐ Tapa (39 x 29,5)

Ⓑ Piso (39 x 29,5)

Ⓒ Costado izquierdo (109,5 x 29,5)

Ⓓ Costado derecho (109,5 x 29,5)

Ⓔ Estante fijo (36 x 27,5)

Ⓕ Estante móvil (36 x 27,5)

Ⓖ Puerta (37,6 x 35,3)

Ⓗ Base patas (34 x 29)

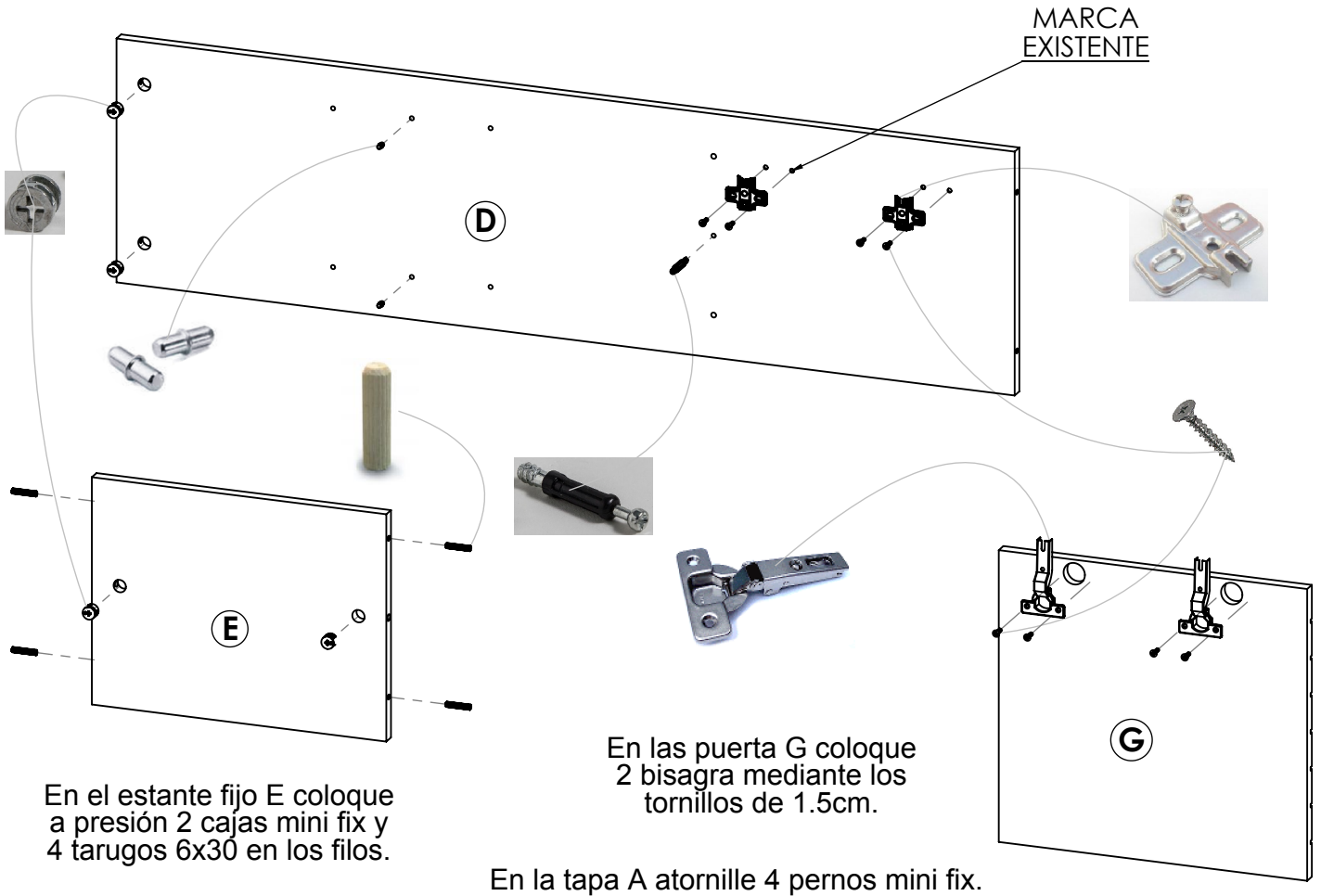
⓪ Fondo mueble (38,6 x 38,6)

Ⓛ Patas macizas x 4 (12 x 7,5)

1 Prepare el costado derecho D, colocando 2 bases de bisagra mediante los tornillos de 1,5 cm, atornille un perno mini fix, a presión coloque 2 soporte de estantes y 2 caja mini fix.

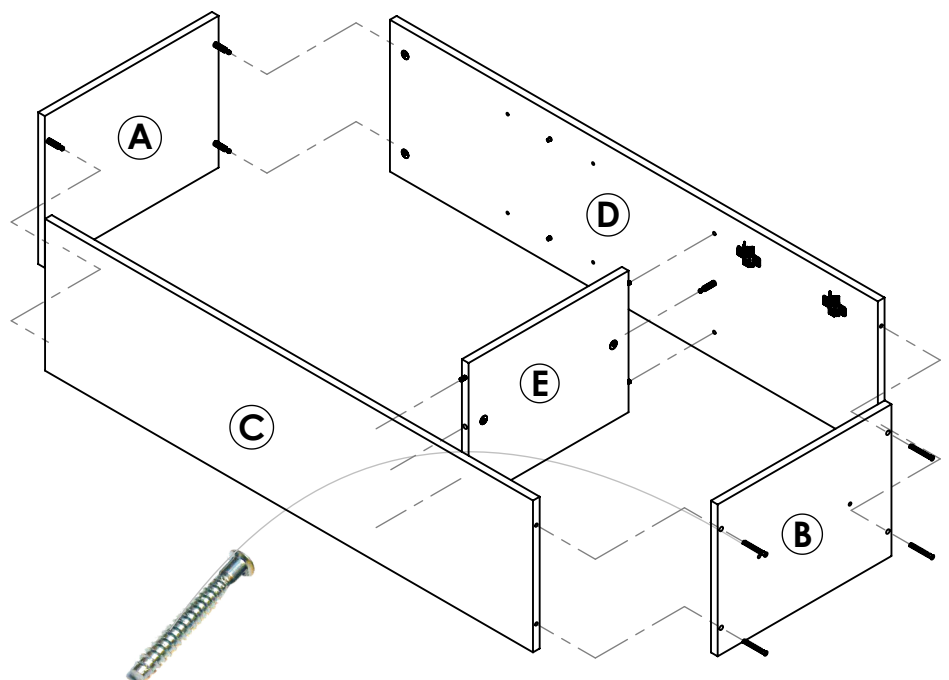
Realice el mismo procedimiento para el costado izquierdo C, pero sin las bases de bisagras.

De esta manera queda una puerta derecha, si quiere que sea izquierda coloque las bisagras en el costado izquierdo y no en el derecho.

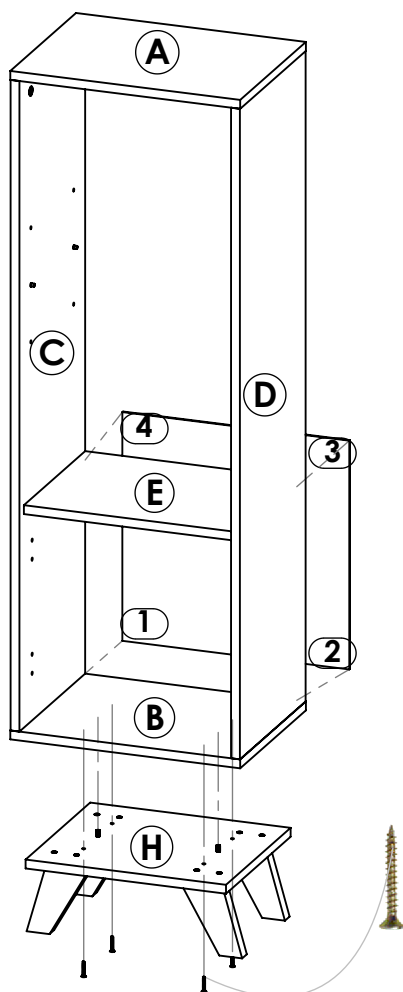
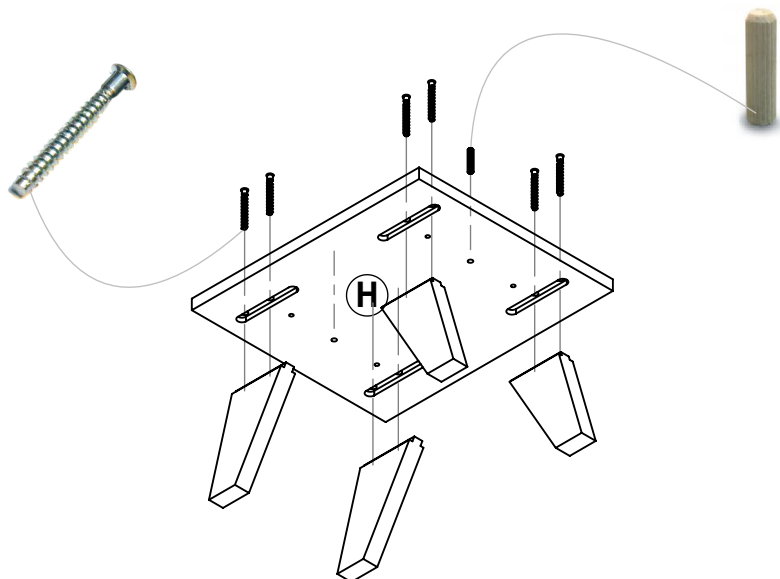


2 Haga encastrar los pernos mini fix que se encuentran en los costados C-D con las perforaciones de las cajas mini fix estante fijo E usando como guía los tarugos guías, y luego para ajustar las piezas gire la caja mini fix media vuelta en sentido horario.

De igual manera encastre los pernos mini fix que se encuentran en la tapa A con las perforaciones superiores de los costados, luego ajuste las piezas. Desde abajo ajuste el piso B mediante 4 tornillos Allen de 5 cm.



3 Encastre las patas macizas, para luego ajustarla desde arriba con la base de patas H, por medio de los tornillos Allen de 5 cm. A su vez coloque a presión dos tarugos guías 6x30.



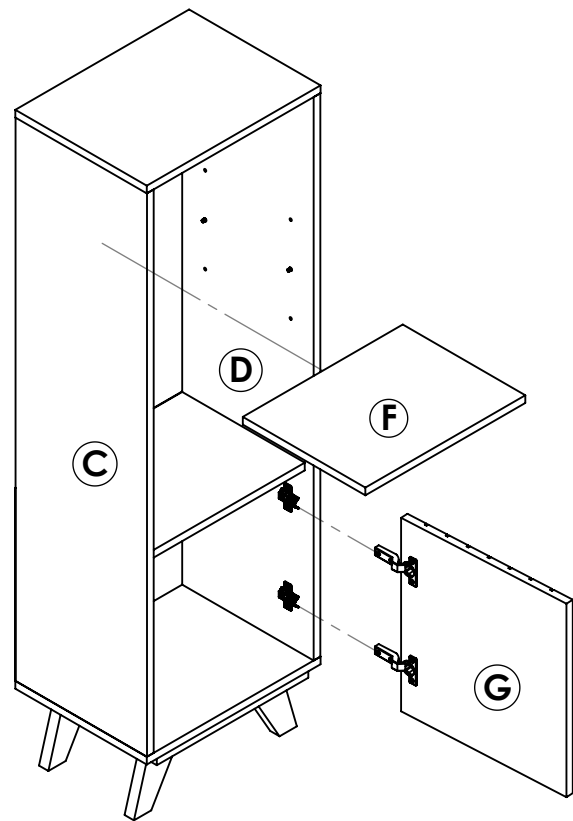
4 Clave los fondos de 3 mm, tal como lo indica el grafico, siguiendo el orden correcto y la escuadras justa del mueble. Posteriormente distribuya los clavos a una distancia aproximada de 15 cm entre ellos, proporcionándole la rigidez necesaria al mueble.

- ① vértice B-C
- ② vértice B-D
- ③ vértice D-E
- ④ vértice C-E

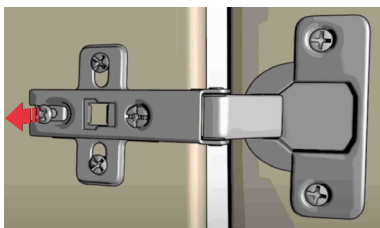
Una vez armado la base de patas H con las patas macizas, ajuste este hacia el piso B, a través de los 4 tornillos de 2,5 cm y utilizando como guía las perforaciones donde van los dos tarugos 6 x 30, **los cuales solo cumplen la función de guía (no golpear).**

5 Coloque la puerta G en las bases de bisagras colocadas en el costado derecho D, Utilizando como guía las indicaciones de "Colocación de bisagra" y "Regulación de bisagra".

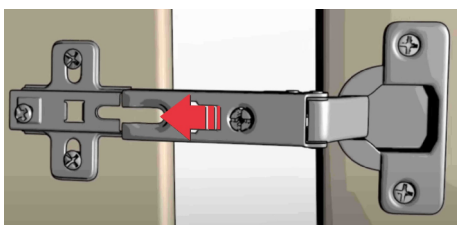
Finalmente deslice el estante móvil F sobre los soportes previamente colocados en los costados C-D haciéndolo llegar hasta el fondo.



Colocación de bisagras



El tornillo de regulación de profundidad debe encontrarse en la mitad de su recorrido.

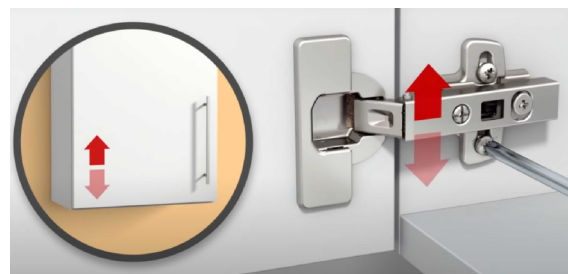


Luego ingrese la bisagra en la base de bisagra haciendo coincidir el tornillo de regulación lateral con la ranura en U de la base.

Finalmente ajuste el tornillo de regulación de profundidad.

Regulación de bisagras

TORNILLOS PARA REGULACIÓN LATERAL DE LA PUERTA, IZQUIERDA O DERECHA



TORNILLOS PARA REGULACIÓN EN ALTURA DE LA PUERTA, ARRIBA O ABAJO.

TORNILLOS PARA REGULACIÓN EN PROFUNDIDAD DE LA PUERTA, ADENTRO O AFUERA.

