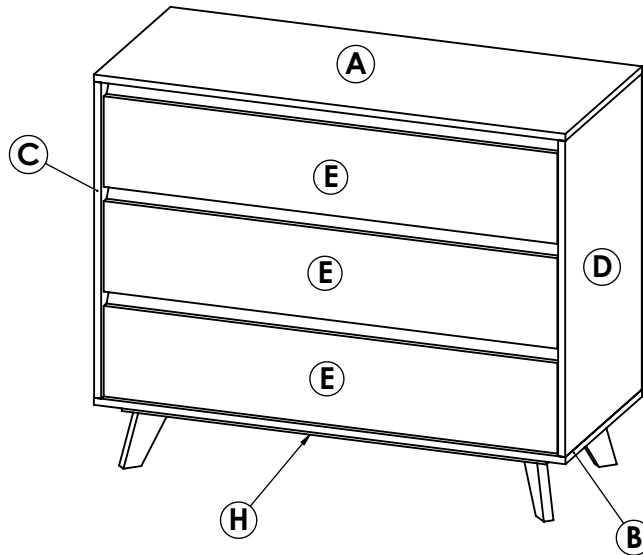




# ART. 716091

## Cómoda línea Tokio con tres cajones grandes.

### MODELO ARMADO



Tiempo aprox.  
de armado  
60 min.



Proteger de  
la humedad



No arrastrar  
o subirse al  
mueble



Lea el manual  
antes de armar



**MANTENIMIENTO** Es un producto adecuado para uso domiciliario y/o comercial, resistente a rayas, agua y artículos de limpieza de uso domestico por lo cual su mantenimiento es escaso. Se recomienda para el cuidado de las imágenes el uso de lustra muebles para la limpieza del mismo.

**IMPORTANTE** El mensaje impreso sobre el canto puede ser borrado con facilidad frotando un algodón humedecido con quita esmalte o alcohol.



**ADVERTENCIA** Antes de comenzar con el armado de nuestro producto, despliegue sobre el suelo el cartón de embalaje verificando que no se encuentren las grampas de metal, evitando de este modo el rayado o daño del mueble.

#### Elementos provistos

1 Envase de cola



12 Tornillos Allen de 5 cm



1 Llave Allen



3 Pares de guías metálicas de 35 cm



12 Tornillos varianta



12 Tornillos de 4 cm



6 Tornillos de 2,5 cm



19 Pernos mini fix con caja



Set de Clavos



40 Tarugos 6x30



12 Tornillos de 2 cm



#### Herramientas adicionales

Además de nuestros elementos provistos, necesitara de estas herramientas para el correcto y fácil armado del mueble.

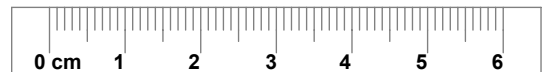
Martillo de carpintero



Destornillador de punta en cruz



Usar regla para verificar tamaño de tornillos



#### DESCRIPCIÓN (CM):

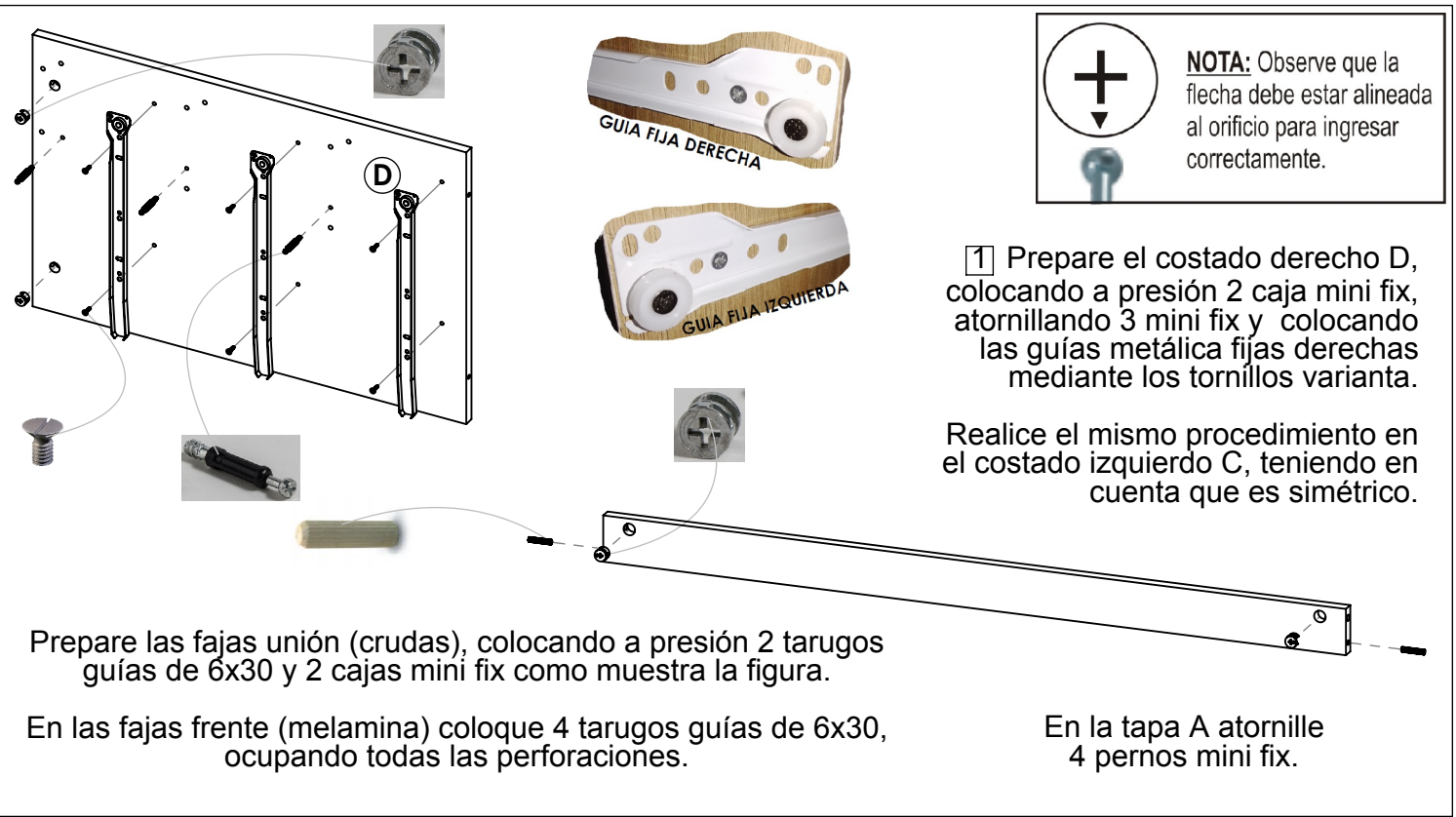
Ⓐ Tapa (100 x 43)    Ⓑ Piso (100 x 43)    Ⓗ Base de patas (90 x 38)

Ⓒ Costado izquierdo (66,5 x 43)    Ⓓ Costado derecho (66,5 x 43)    - Refuerzo cajón x3 (37,4 x 6)

Ⓔ Frente cajón x3 (96,2 x 19)    Ⓕ Costado cajón x6 (40 x 10)    Ⓖ Fondo cajón x3 (91,4 x 10)

- Faja frente(melamina) x3 (97 x 6)    - Faja unión(crudo) x3 (97 x 6)    - Faja refuerzo (85 x 6)

- Fondo mueble x2 (99,6 x 34,5)    - Patas x4 (12 x 7,5)    - Piso cajón x3 (94,2 x 37,8)



**NOTA:** Observe que la flecha debe estar alineada al orificio para ingresar correctamente.

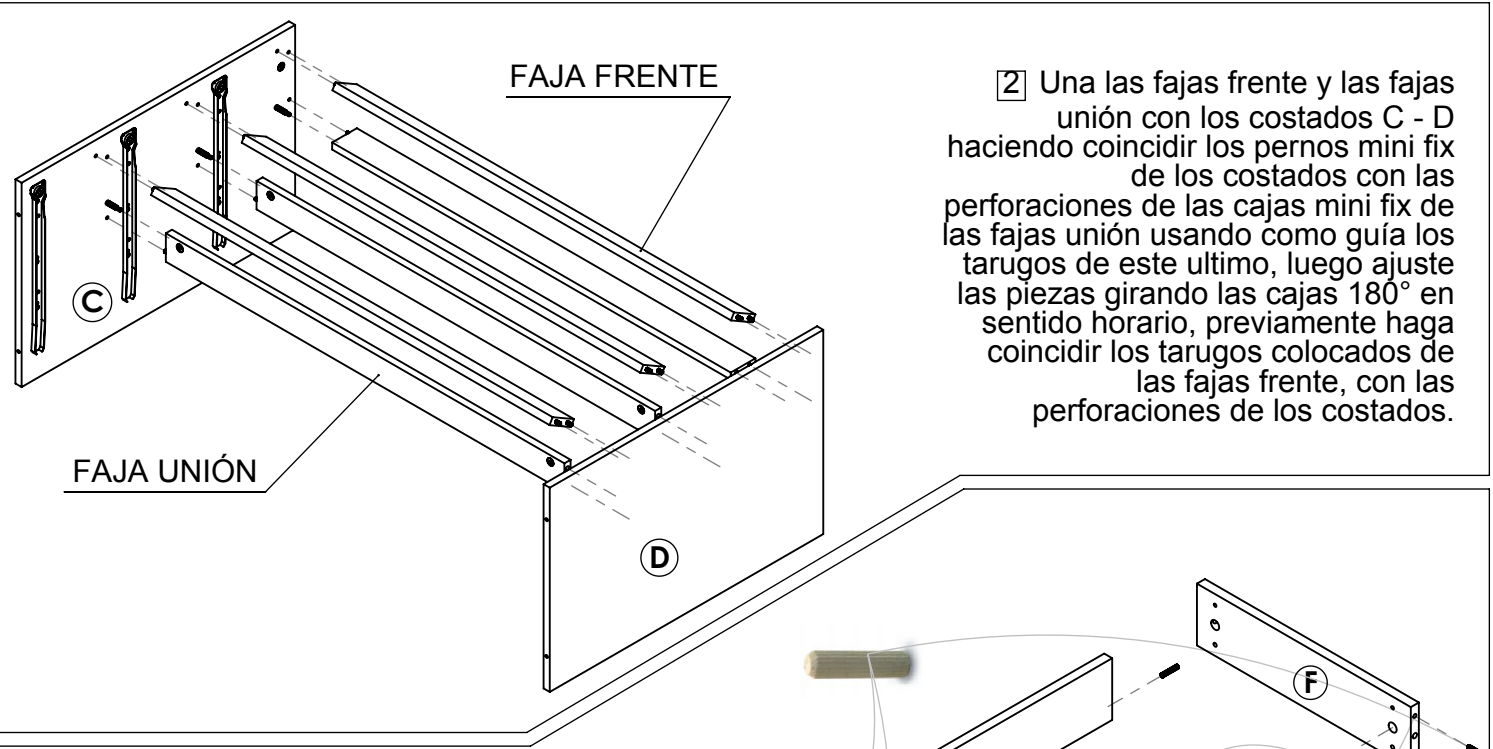
**1** Prepare el costado derecho D, colocando a presión 2 caja mini fix, atornillando 3 mini fix y colocando las guías metálica fijas derechas mediante los tornillos varianta.

Realice el mismo procedimiento en el costado izquierdo C, teniendo en cuenta que es simétrico.

Prepare las fajas unión (crudas), colocando a presión 2 tarugos guías de 6x30 y 2 cajas mini fix como muestra la figura.

En las fajas frente (melamina) coloque 4 tarugos guías de 6x30, ocupando todas las perforaciones.

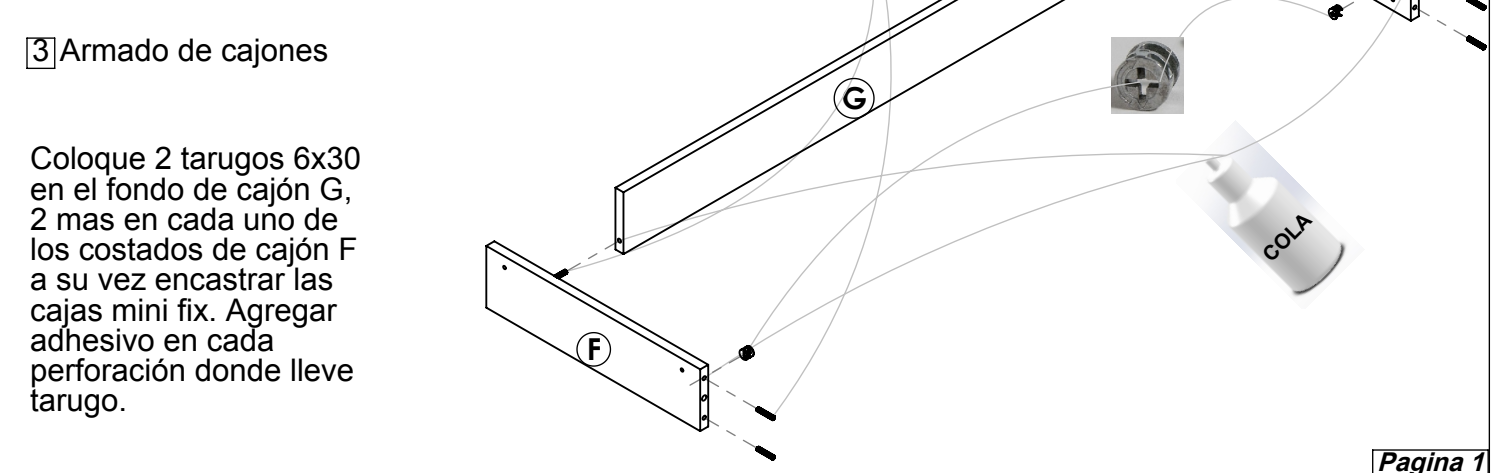
En la tapa A atornille 4 pernos mini fix.



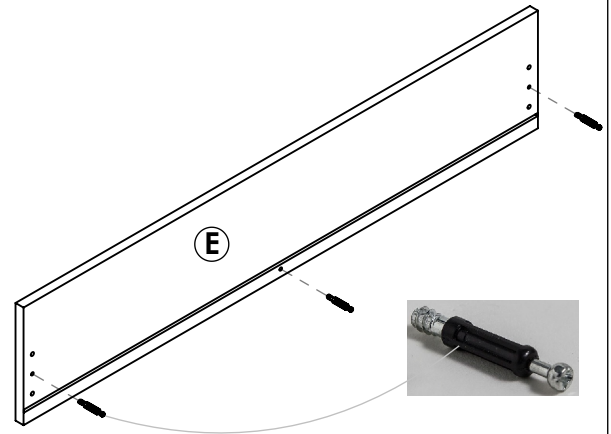
**2** Una las fajas frente y las fajas unión con los costados C - D haciendo coincidir los pernos mini fix de los costados con las perforaciones de las cajas mini fix de las fajas unión usando como guía los tarugos de este ultimo, luego ajuste las piezas girando las cajas 180° en sentido horario, previamente haga coincidir los tarugos colocados de las fajas frente, con las perforaciones de los costados.

**3** Armado de cajones

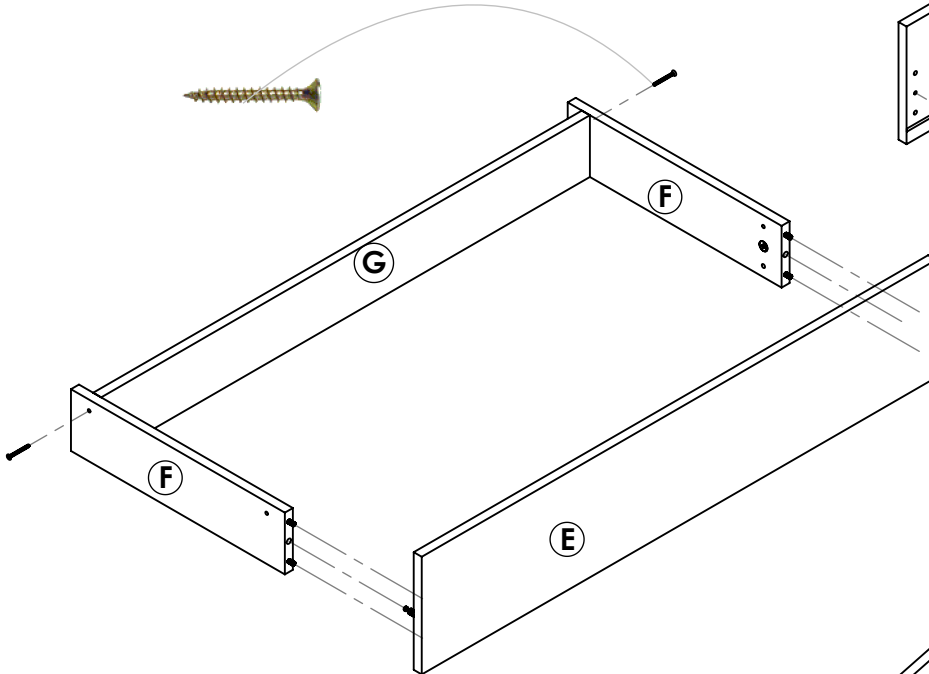
Coloque 2 tarugos 6x30 en el fondo de cajón G, 2 mas en cada uno de los costados de cajón F a su vez encastrar las cajas mini fix. Agregar adhesivo en cada perforación donde lleve tarugo.



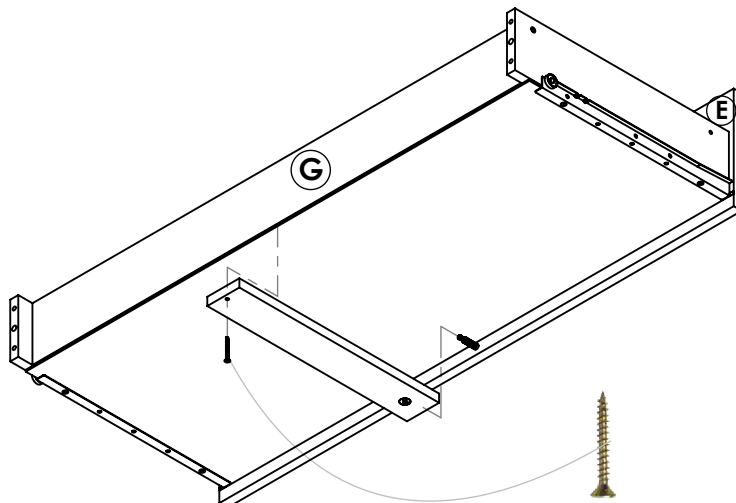
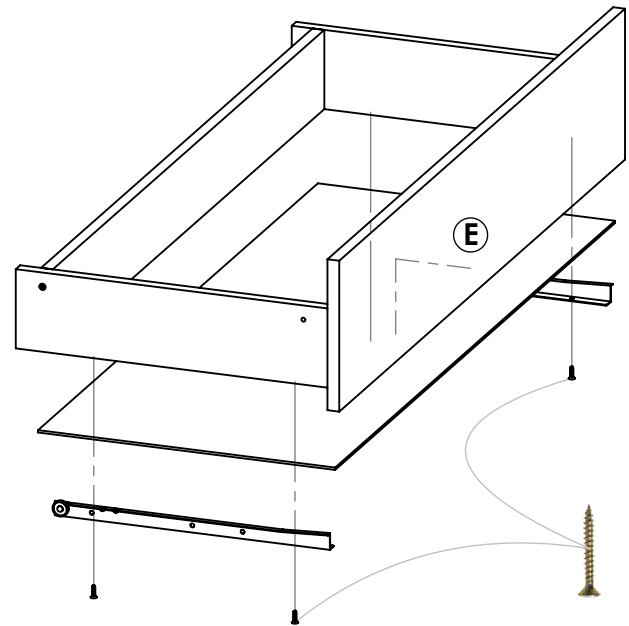
Una vez armada la estructura tipo "U" entre F-G-F, ingrese el frente de cajón E ajuste los pernos mini fix girando 180 grados las cajas mini fix. Habiendo agregado el adhesivo anteriormente. Luego ajuste el fondo y los costados mediante los dos tornillos 4 cm.



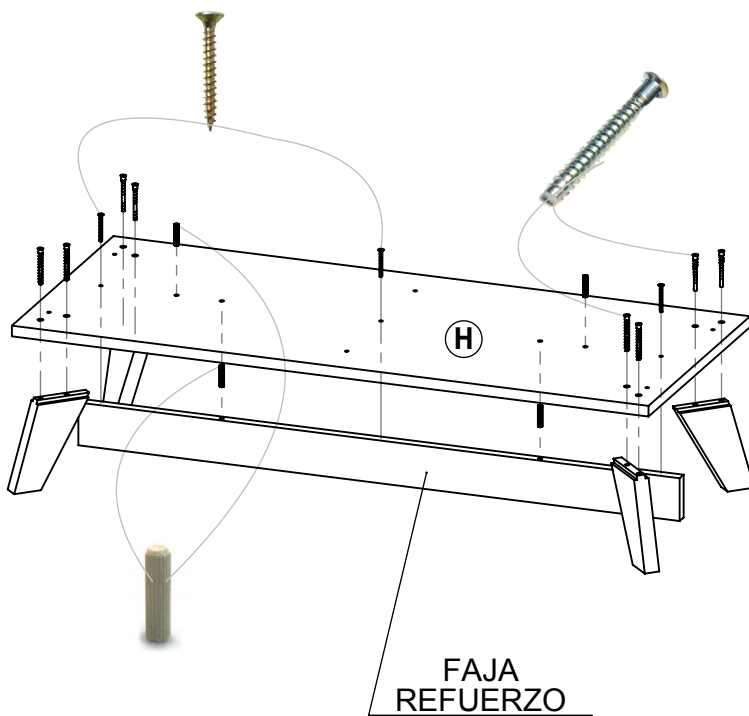
En el frente de cajón E atornillar 3 pernos mini fix.



Desde abajo introduzca el piso de cajón sobre el canal del frente de cajón E, y clave este siguiendo una escuadra correcta del cajón sobre los filos inferiores de los costados y del fondo. Atornille las guías metálicas como muestra la figura mediante 4 tornillos 2 cm.



Haga coincidir la perforación lateral del refuerzo de cajón con el perno mini fix colocado en el frente de cajón E, ajuste las piezas girando la caja mini fix media vuelta en sentido horario. Finalmente ajuste el refuerzo al fondo de cajón G mediante 1 tornillo de 4 cm.



4 Encastre las patas macizas, para luego ajustarlas desde arriba mediante los tornillos Allen de 5 cm hacia la base de patas H. Luego coloque a presión 2 tarugos 6x30.

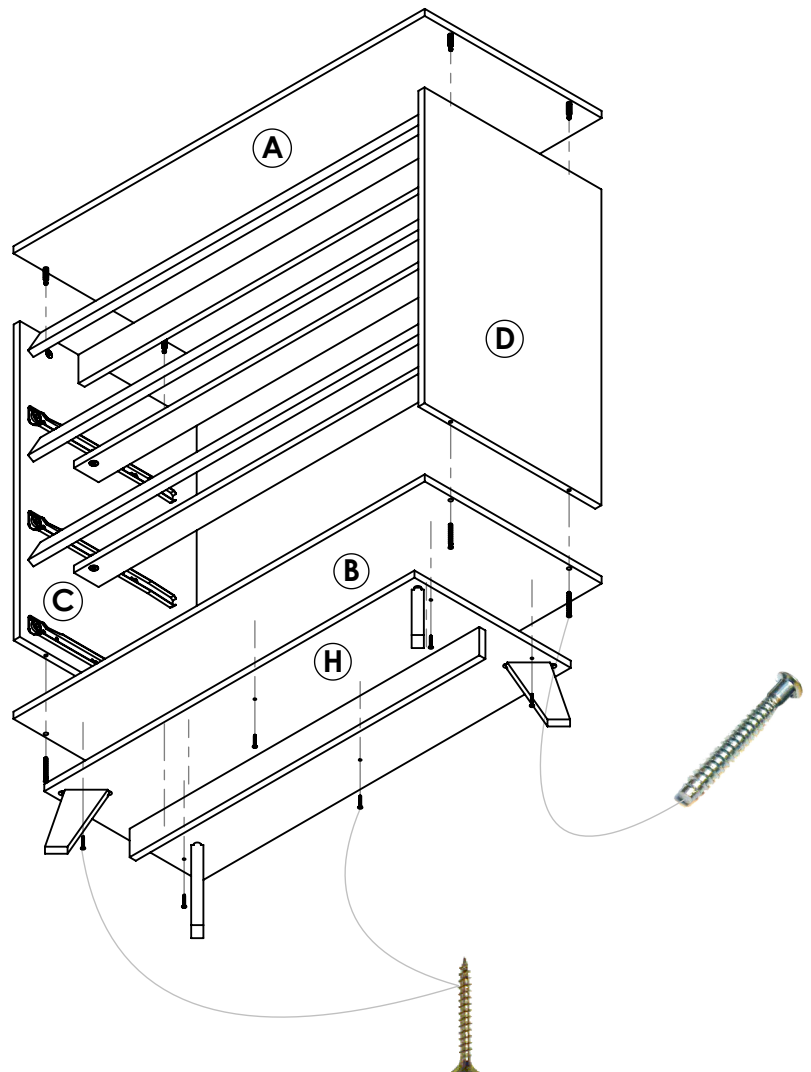
A la faja refuerzo colocar a presión 2 tarugos 6x30, luego hacer coincidir los tarugos con las perforaciones de la base de patas y desde arriba ajustarla mediante 3 tornillos de 4 cm.

(La espiga de las patas van encastradas en el canal de piso, debe ejercer un golpe de martillo para introducirlas y así lograr firmeza)

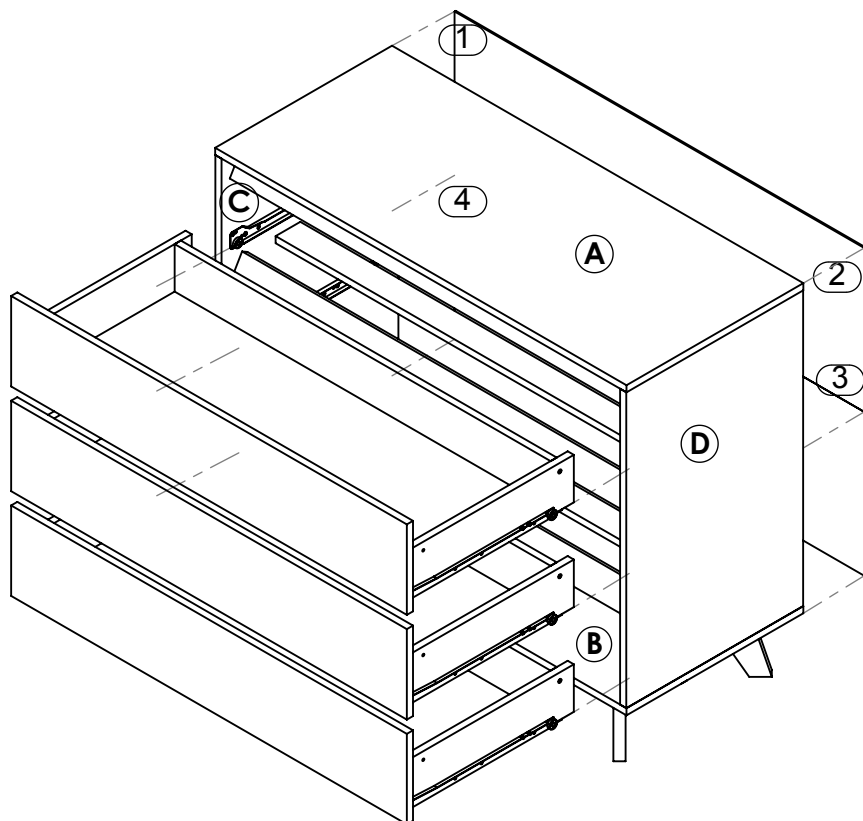
5 Una la tapa A a los costados C - D, introduciendo los pernos minifix de la tapa en las perforaciones de las cajas minifix de los costados, luego ajuste las piezas girando 180 grados en sentido horario las cajas mini fix.

Desde abajo ajuste por medio de 4 tornillos Allen de 5 cm el piso B a los costados.

Una vez armado la base de patas H con las patas macizas, ajuste este hacia el piso B, a través de los 6 tornillos de 2,5 cm, utilizando como guía los tarugos 6 x 30.



6 Con el mueble acostado clave el fondo de mueble de 3 mm, tal como lo indica el grafico, siguiendo el orden correcto y la escuadras justa del mueble. Posteriormente distribuya los clavos a una distancia aproximada de 15 cm entre ellos, proporcionándole la rigidez necesaria al mueble.



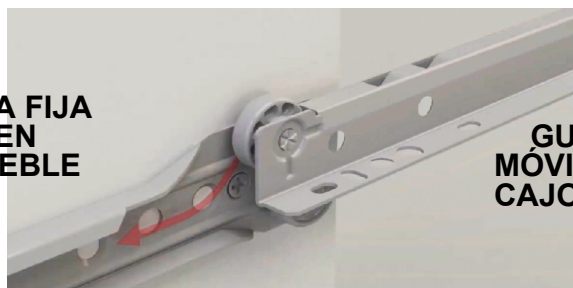
- ① vértice A-C
- ② vértice A-D
- ③ vértice medio en D
- ④ vértice medio en C.

Hacer lo mismo con la otra mitad pero en B.

Finalmente coloque los cajones ya armados sobre las guías fijas ya colocadas en los costados.

### Colocación de cajones

GUÍA FIJA EN MUEBLE



GUÍA MÓVIL EN CAJONES

Colocar los cajones sobre las guías fijas que se encuentran ya en el mueble, como lo muestra la imagen.