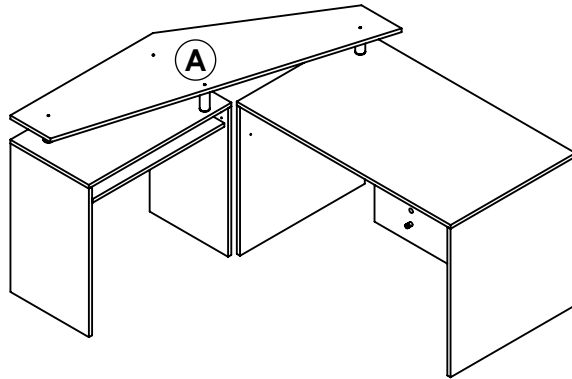


ART. 247 - 20

Accesorio para puesto de trabajo.
 Une ART 301-2 con 303-2 o 306-2

MODELO ARMADO



Tiempo aprox.
de armado
15 min.



Proteger de
la humedad



No arrastrar
o subirse al
mueble



Lea el manual
antes de armar



PRODUCTO
ARGENTINO

MANTENIMIENTO Es un producto adecuado para uso domiciliario y/o comercial, resistente a rayas, agua y artículos de limpieza de uso domestico por lo cual su mantenimiento es escaso.



IMPORTANTE El mensaje impreso sobre el canto puede ser borrado con facilidad frotando un algodón humedecido con quita esmalte o alcohol.

ADVERTENCIA Antes de comenzar con el armado de nuestro producto, despliegue sobre el suelo el carton de embalaje verificando que no se encuentren las grampas de metal, evitando de este modo el rayado o daño del mueble.

Elementos provistos



8 Tornillos de
4x40



4 Tapas
plásticas

4 Tubos con
aferres plásticos



Herramientas adicionales

Ademas de nuestros elementos provistos, necesitara de estas herramientas para el correcto y fácil armado del mueble.



Martillo de
carpintero



Destornillador de
punta en cruz



Taladro manual
con mecha para
madera

Art. 247 - 20 - Accesorio para puesto de trabajo

DESCRIPCION:

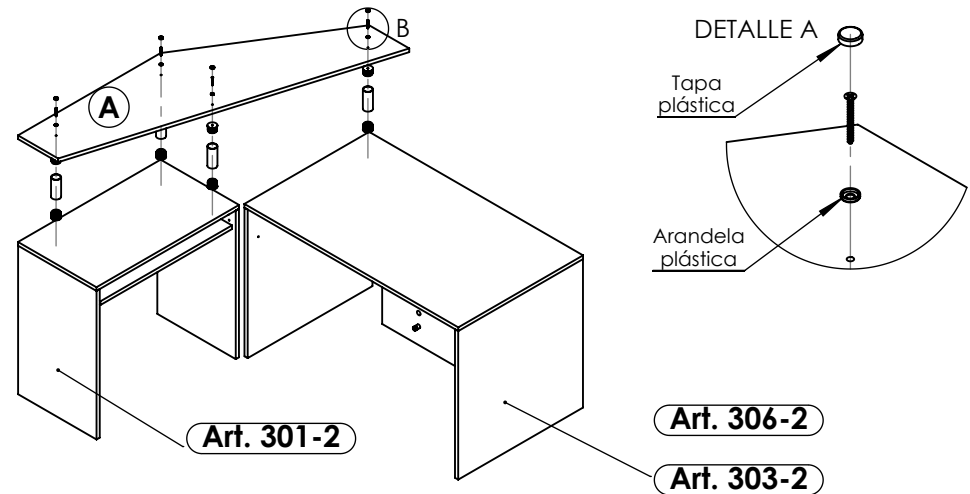
Ⓐ Tapa

1 Primero debe definir si el accesorio lo utiliza como unión izquierda o derecha en nuestro caso unión izquierda. Verifique que el cajón no le moleste.

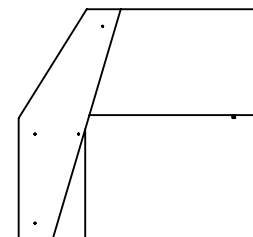
Presente la tapa **A** y desde la cara inferior coloque los aferres plásticos y desde arriba por medio de los tornillos 4x40 previamente coloque la arandela plástica y atornille para luego colocar la tapa plástica como lo muestra la vista en detalle A.

Luego repase las perforaciones que se encuentran ya en dichas tapas desde abajo para que el tornillo pueda pasar, debe repasar solo los agujeros que utilice, 3 en al art. 301-2 y uno en el art. 303-2 (en nuestro caso), desde la cara superior coloque los aferres plásticos y desde abajo por medio de los tornillos 4x40 atornille.

Seguidamente una las piezas por medio del tubo haciéndolo coincidir a presión.



UNIÓN IZQUIERDA



UNIÓN DERECHA

