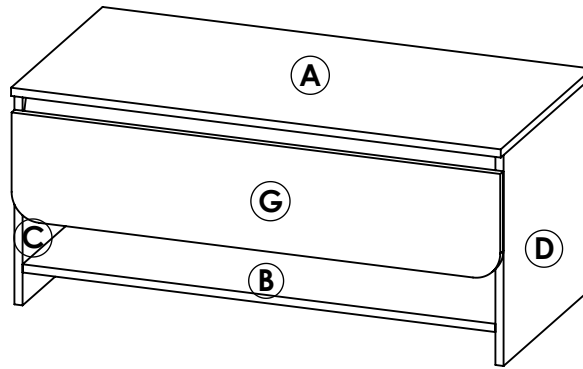




ART. 326270 Mesa de centro línea Curvalba con un cajón y un estante.

MODELO ARMADO



Tiempo aprox.
de armado
60 min.



Proteger de
la humedad



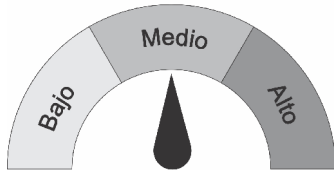
No arrastrar
o subirse al
mueble



Lea el manual
antes de armar



NIVEL DE DIFICULTAD



MANTENIMIENTO Es un producto adecuado para uso domiciliario y/o comercial, resistente a rayas, agua y artículos de limpieza de uso domestico por lo cual su mantenimiento es escaso. Se recomienda para el cuidado de las imágenes el uso de lustra muebles para la limpieza del mismo.

IMPORTANTE El mensaje impreso sobre el canto puede ser borrado con facilidad frotando un algodón humedecido con quita esmalte o alcohol.



ADVERTENCIA Antes de comenzar con el armado de nuestro producto, despliegue sobre el suelo el cartón de embalaje verificando que no se encuentren las grampas de metal, evitando de este modo el rayado o daño del mueble.

Elementos provistos

1 Envase de cola



1 Escuadras plásticas



1 Par de guías metálicas de 35 cm

3 Tornillos de 4 cm



Set de Clavos



4 Tornillos variante



4 Bases plásticas



14 Pernos mini fix con caja

17 Tarugos 6x30



4 Tornillos de 2 cm



Herramientas adicionales

Además de nuestros elementos provistos, necesitara de estas herramientas para el correcto y fácil armado del mueble.

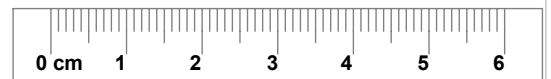


Martillo de carpintero

Destornillador de punta en cruz



Usar regla para verificar tamaño de tornillos



DESCRIPCIÓN (CM):

Ⓐ Tapa (90 x 44,5) Ⓑ Piso (87 x 41,5) Ⓒ Costado izquierdo (38,5 x 41,5)

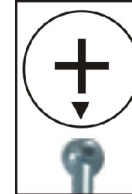
Ⓓ Costado derecho (38,5 x 41,5) Ⓔ Frente cajón (89,8 x 19,5) Ⓕ Fondo (87 x 20)

Ⓖ Costado cajón x 2 (35 x 8) Ⓖ Fondo cajón (81,4 x 8) Ⓖ Piso cajón (84,2 x 32,8)

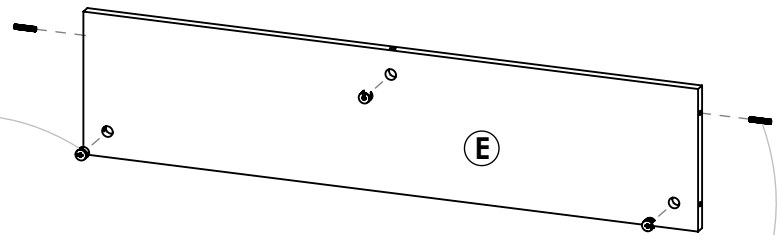
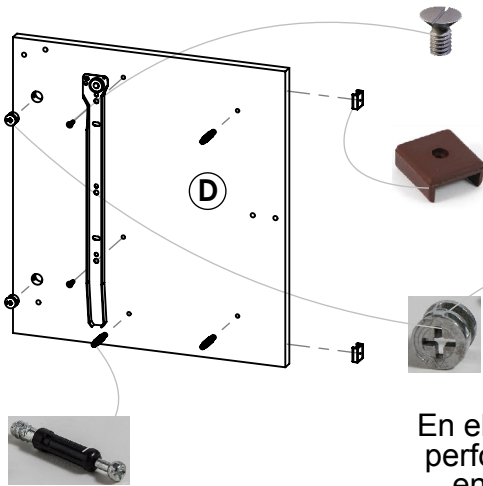
Ⓖ Faja frente (87 x 6) Ⓖ Refuerzo cajón (32,4 x 6) Ⓖ Zócalo (87 x 6)

1 Prepare el costado derecho D, colocando a presión 2 caja mini fix, colocando la guía metálica fija derecha mediante los tornillos varianta, también atornille 3 pernos mini fix en las perforaciones que muestra la figura y clave dos bases plásticas.

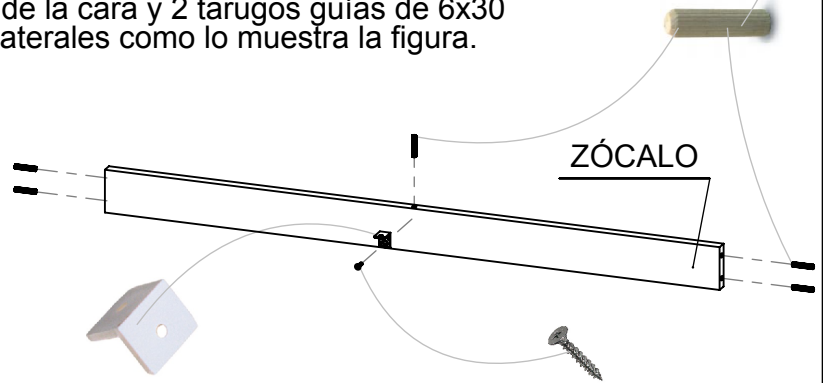
Realice el mismo procedimiento en el costado izquierdo C, teniendo en cuenta que es simétrico.



NOTA: Observe que la flecha debe estar alineada al orificio para ingresar correctamente.



En el fondo coloque a presión 3 cajas mini fix en las perforaciones de la cara y 2 tarugos guías de 6x30 en el canto laterales como lo muestra la figura.



Prepare el zócalo, colocando a presión 5 tarugos guías de 6x30 y atornillando la escuadra plásticas con un tornillo de 1,5 cm (la escuadra deben quedar en línea con el tarugo superior).

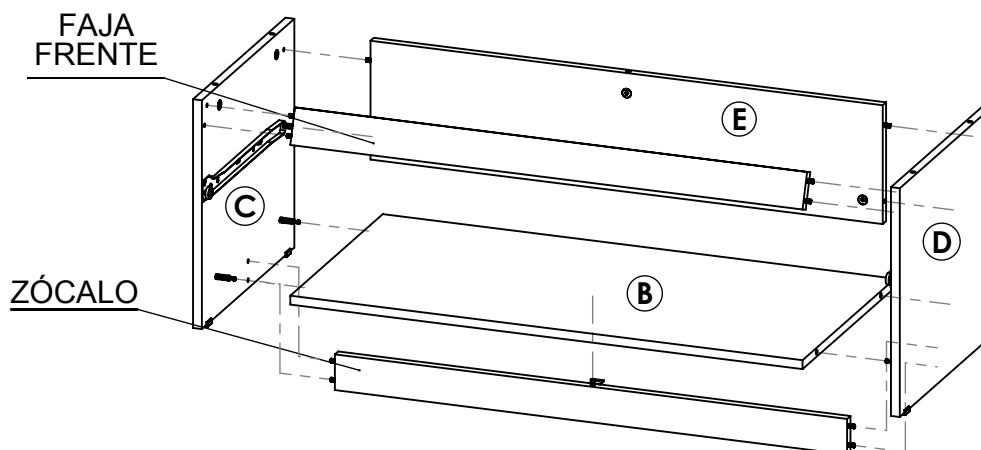
En la faja frente coloque 4 tarugos guías de 6x30, ocupando todas las perforaciones.

En la tapa A atornille 5 pernos mini fix.

3 Una el fondo E y el piso B a los costados C - D, introduciendo los pernos minifix de estos en las perforaciones de las cajas minifix de los primeros, luego ajuste las piezas girando 180 grados en sentido horario las cajas mini fix.

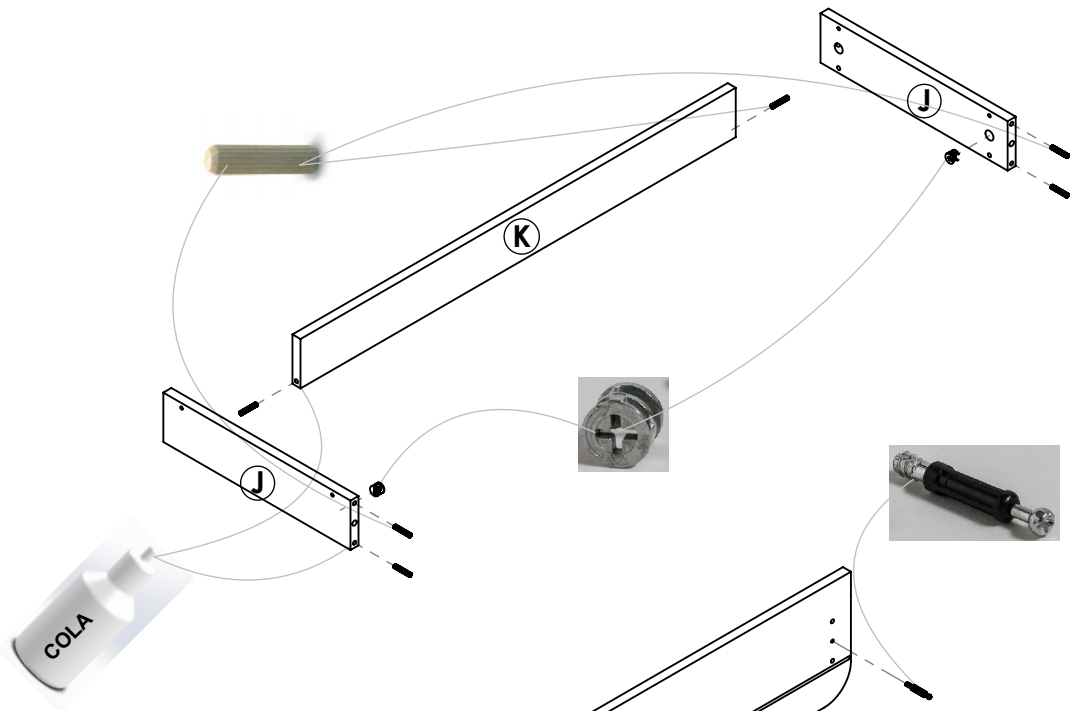
Previamente haciendo coincidir los tarugos de la faja frente y el zócalo con las perforaciones de los costados.

Además el tarugo superior del zócalo debe coincidir con la perforación inferior del piso.



3 Armado de cajón

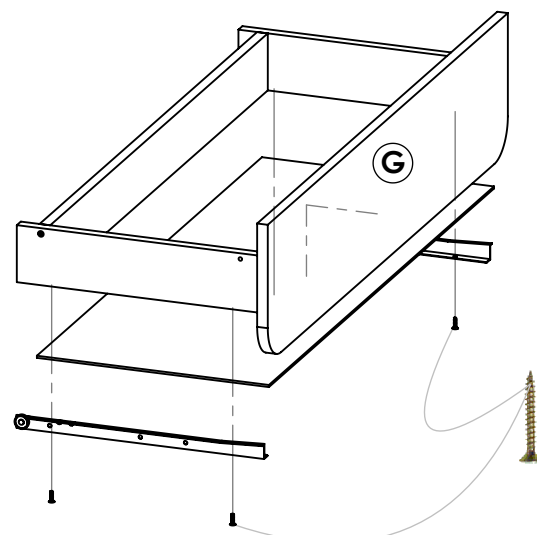
Coloque 2 tarugos 6x30 en el fondo de cajón K, 2 mas en cada uno de los costados de cajón J a su vez encastrar las cajas mini fix. Agregar adhesivo en cada perforación donde lleve tarugo.

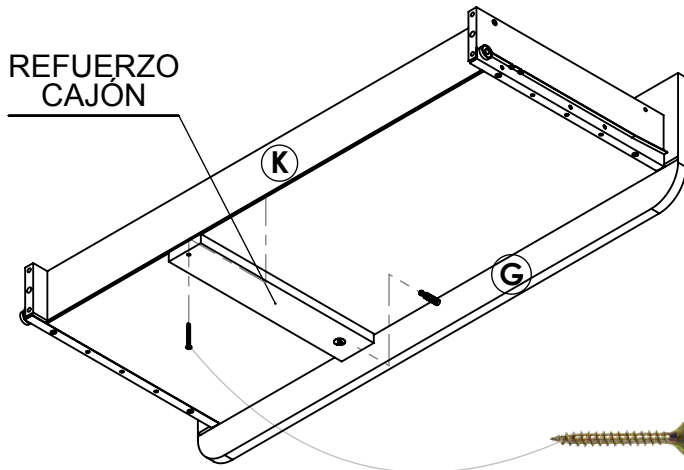


En el frente de cajón G atornillar 3 pernos mini fix.

Una vez armada la estructura tipo "U" entre J-K-J, ingrese el frente de cajón I ajuste los pernos mini fax girando 180 grados las cajas mini fix. Habiendo agregado el adhesivo anteriormente. Luego ajuste el fondo y los costados mediante los dos tornillos 4 cm.

Desde abajo introduzca el piso de cajón sobre el canal del frente de cajón G, y clave este siguiendo una escuadra correcta del cajón sobre los filis inferiores de los costados y del fondo. Atornille las guías metálicas como muestra la figura mediante 4 tornillos 2 cm.

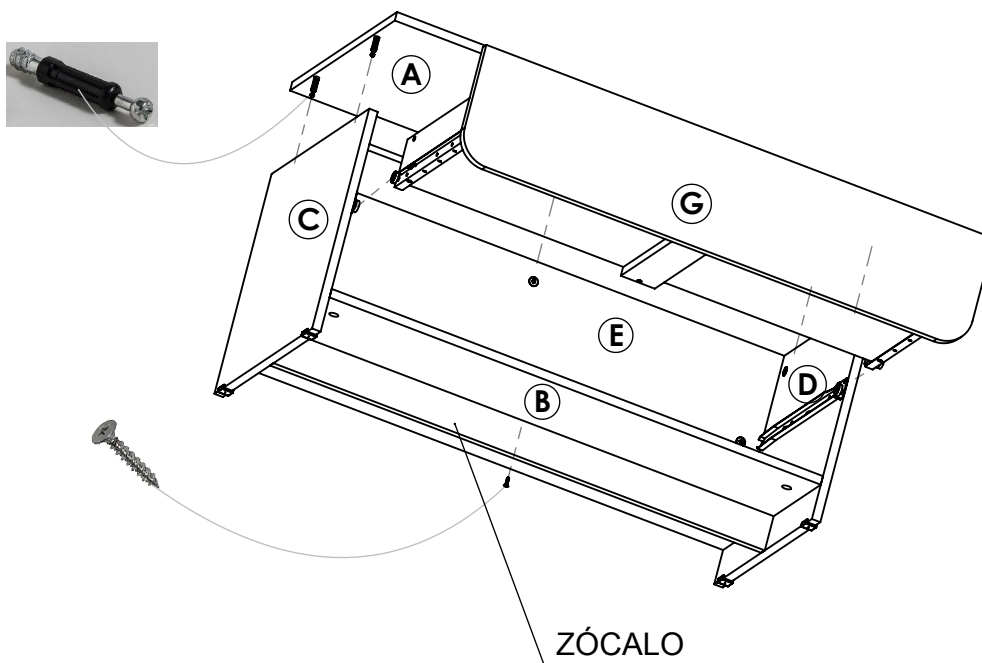




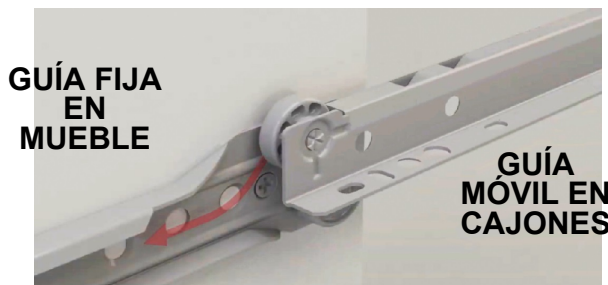
Haga coincidir la perforación lateral del refuerzo de cajón con el perno mini fix colocado en el frente de cajón G, ajuste las piezas girando la caja mini fix media vuelta en sentido horario. Finalmente ajuste el refuerzo al fondo de cajón K mediante 1 tornillo de 4 cm.

5 Una la tapa A a los costados C - D, introduciendo los pernos minifix de la tapa en las perforaciones de las cajas minifix de estos, luego ajuste las piezas girando 180 grados en sentido horario las cajas mini fix.

Desde abajo ajuste el zócalo por medio de un tornillo de 1,5 cm al piso B y a través de la escuadra plástica.



Finalmente coloque el cajón ya armado sobre las guías fijas ya colocadas en los costados.



Colocación de cajones

Colocar los cajones sobre las guías fijas que se encuentran ya en el mueble, como lo muestra la imagen.