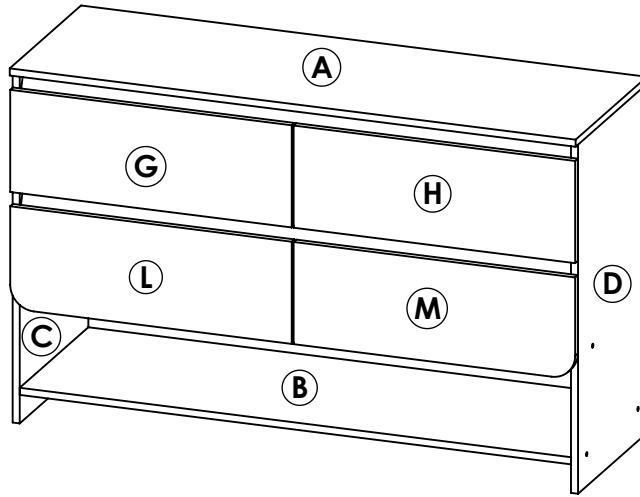




ART. 716270

Cómoda línea Curvalba de 1,2 mts con cuatro cajones y un estante.

MODELO ARMADO



Tiempo aprox. de armado 90 min.



Proteger de la humedad



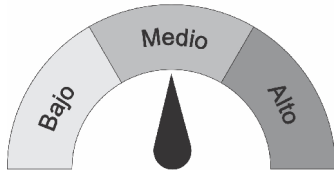
No arrastrar o subirse al mueble



Lea el manual antes de armar



NIVEL DE DIFICULTAD



MANTENIMIENTO Es un producto adecuado para uso domiciliario y/o comercial, resistente a rayas, agua y artículos de limpieza de uso domestico por lo cual su mantenimiento es escaso. Se recomienda para el cuidado de las imágenes el uso de lustra muebles para la limpieza del mismo.

IMPORTANTE El mensaje impreso sobre el canto puede ser borrado con facilidad frotando un algodón humedecido con quita esmalte o alcohol.



ADVERTENCIA Antes de comenzar con el armado de nuestro producto, despliegue sobre el suelo el cartón de embalaje verificando que no se encuentren las grampas de metal, evitando de este modo el rayado o daño del mueble.

Elementos provistos

1 Envase de cola



10 Tornillos Allen de 5 cm



1 Escuadra plástica



4 Pares de guías metálicas de 35 cm



5 Bases plásticas



16 Tornillos varianta



14 Pernos mini fix con caja



8 Tornillos de 4 cm



2 Tornillos de 1,5 cm



Set de Clavos



42 Tarugos 6x30



16 Tornillos de 2 cm



Herramientas adicionales

Además de nuestros elementos provistos, necesitara de estas herramientas para el correcto y fácil armado del mueble.

Martillo de carpintero



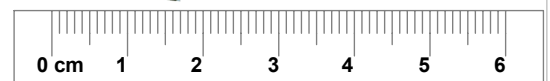
Destornillador de punta en cruz



Llave Allen 4



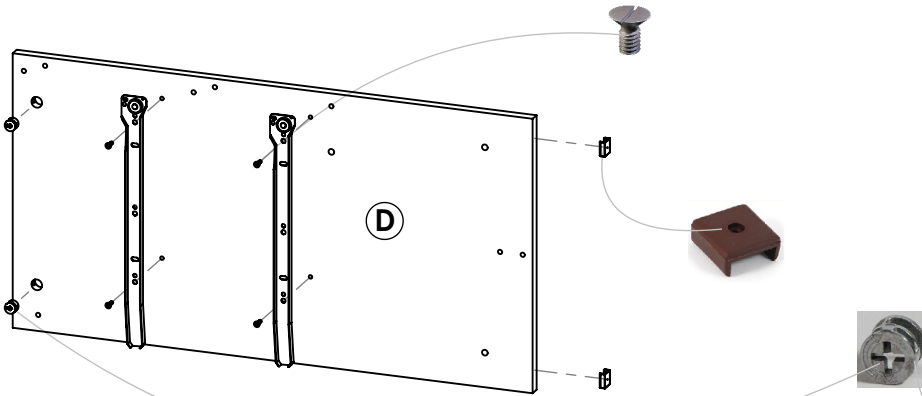
Usar regla para verificar tamaño de tornillos



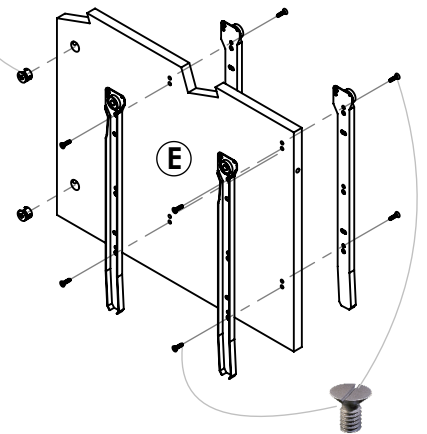
- DESCRIPCIÓN (CM):**
- (A) Tapa (120 x 40)
 - (B) Piso (117 x 38,5)
 - (E) Separador (44,3 x 35,5)
 - (C) Costado izquierdo (73,5 x 38,5)
 - (D) Costado derecho (73,5 x 38,5)
 - (G) Frente cajón arriba izquierdo (59,7 x 21,5)
 - (H) Frente cajón arriba derecho (59,7 x 21,5)
 - (L) Frente cajón abajo izquierdo (59,7 x 21,5)
 - (M) Frente cajón abajo derecho (59,7 x 21,5)
 - (J) Costado cajón x 8 (35 x 10)
 - (K) Fondo cajón x 4 (52 x 10)
 - (-) Piso cajón x 4 (55 x 32,8)
 - (-) Faja frente x2 (117 x 6)
 - (F) Entre piso (117 x 10)
 - (-) Fondo (117 x 20)
 - (-) Fondo mueble x 2 (119,5 x 34,3)
 - (-) Zócalo (117 x 6)

1 Prepare el costado derecho D, colocando a presión 2 caja mini fix, colocando las guías metálica fijas derechas mediante los tornillos variante y clavando dos bases plásticas.

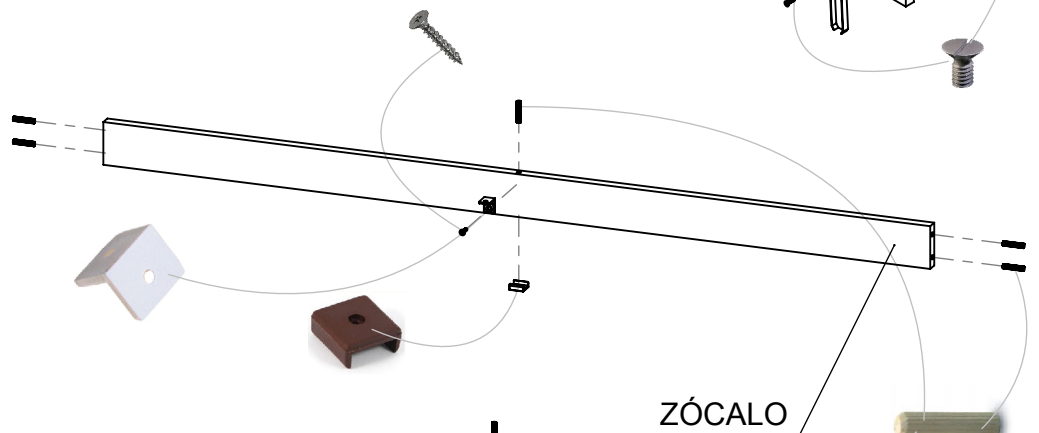
Realice el mismo procedimiento en el costado izquierdo C, teniendo en cuenta que es simétrico.



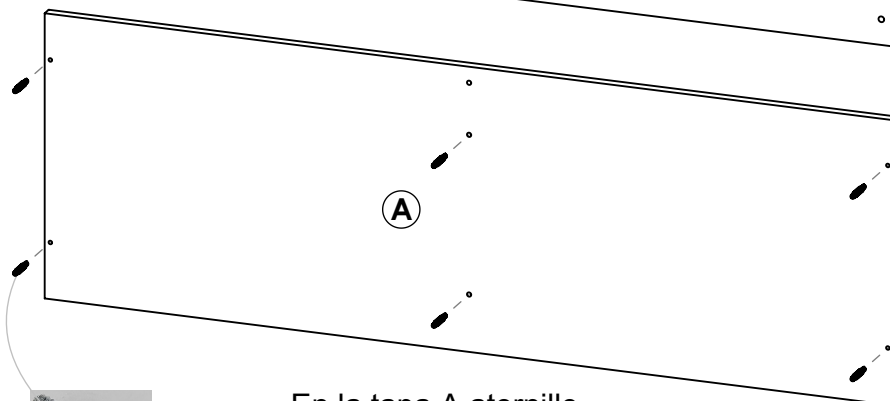
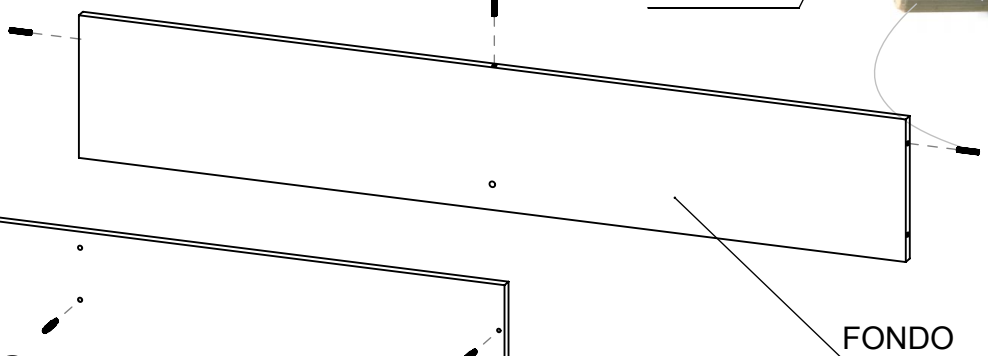
En el separador E, coloque a presión 2 caja mini fix, en la cara izquierda atornille las guías metálicas fijas derechas mediante los tornillos variante y en la cara derecha las guías metálicas fijas izquierdas. Verificando que los tornillos variantes no ingresen en la misma perforación.



Prepare el zócalo, colocando a presión 5 tarugos guías de 6x30 atornillando la escuadra plástica con un tornillo de 1,5 cm y clavando desde abajo una base plástica (tanto la base como la escuadra deben quedar centrados).

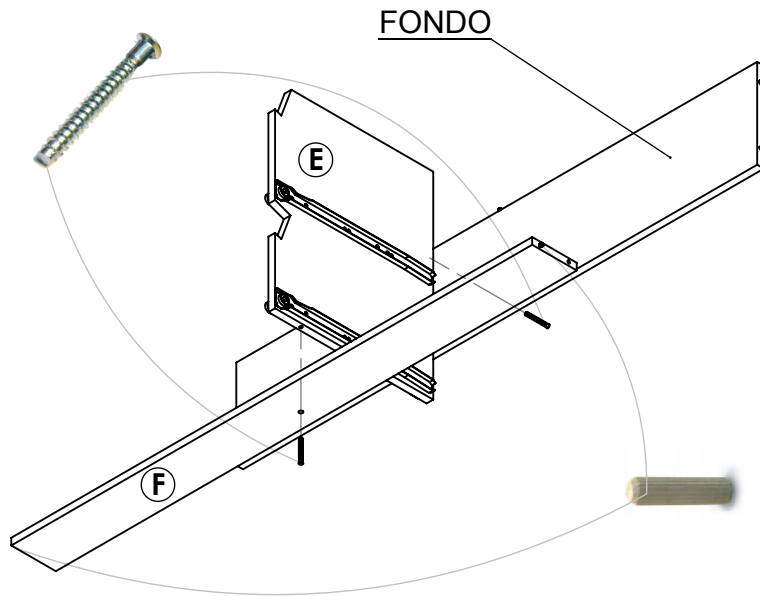


En el fondo coloque 3 tarugos guías de 6x30, como lo muestra la figura.



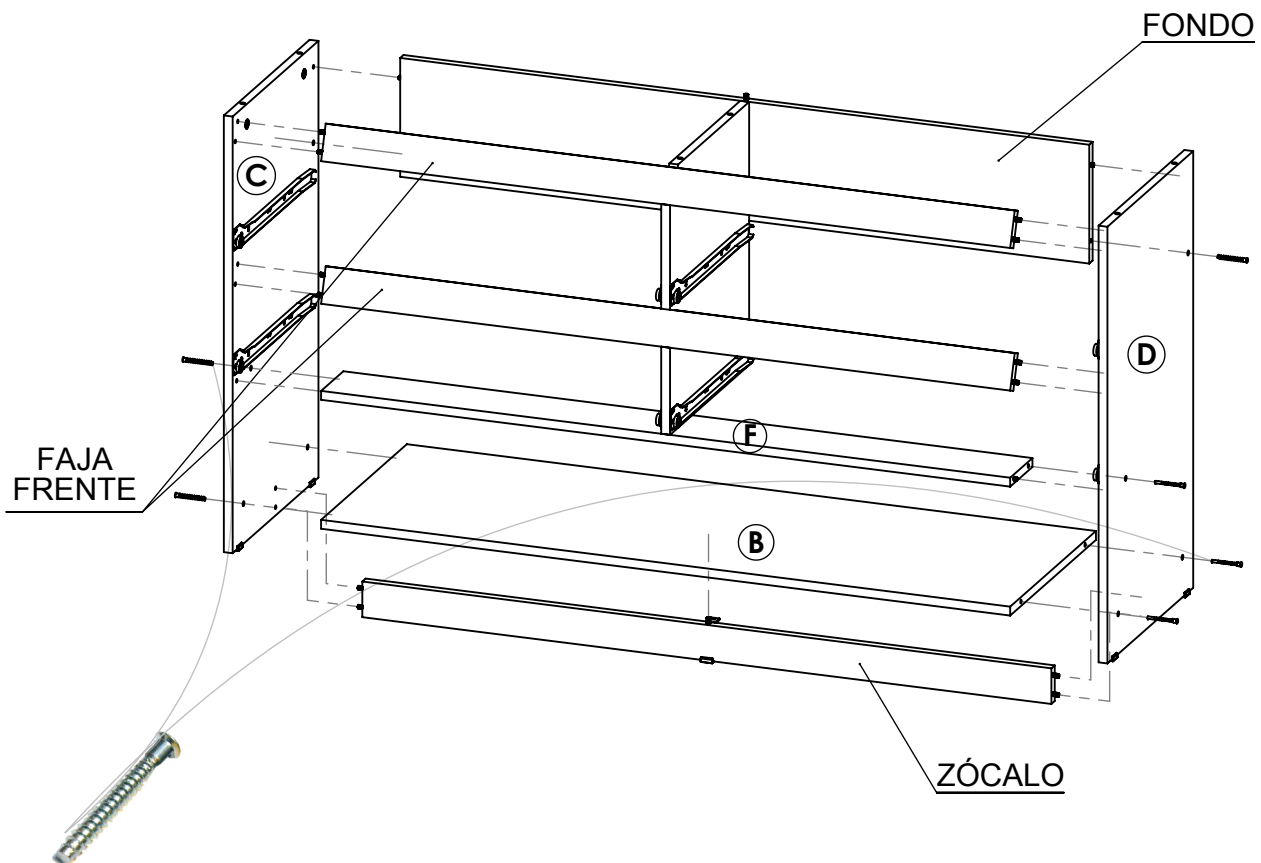
En la tapa A atornille 4 pernos mini fix.

En las fajas frente coloque 4 tarugos guías de 6x30, ocupando todas las perforaciones.



2 Una el fondo y el entre piso F con el separador E por medio de dos tornillos Allen de 5 cm. Luego coloque a presión dos tarugos de 6x30 en el entrepiso F en las perforaciones que muestra la figura.

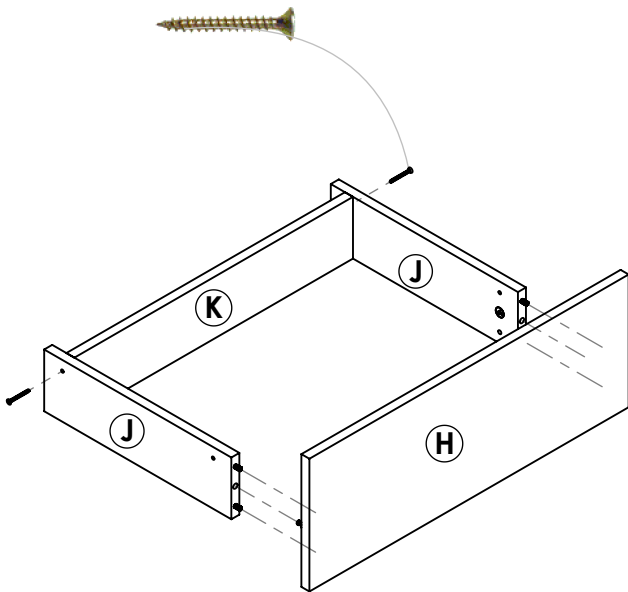
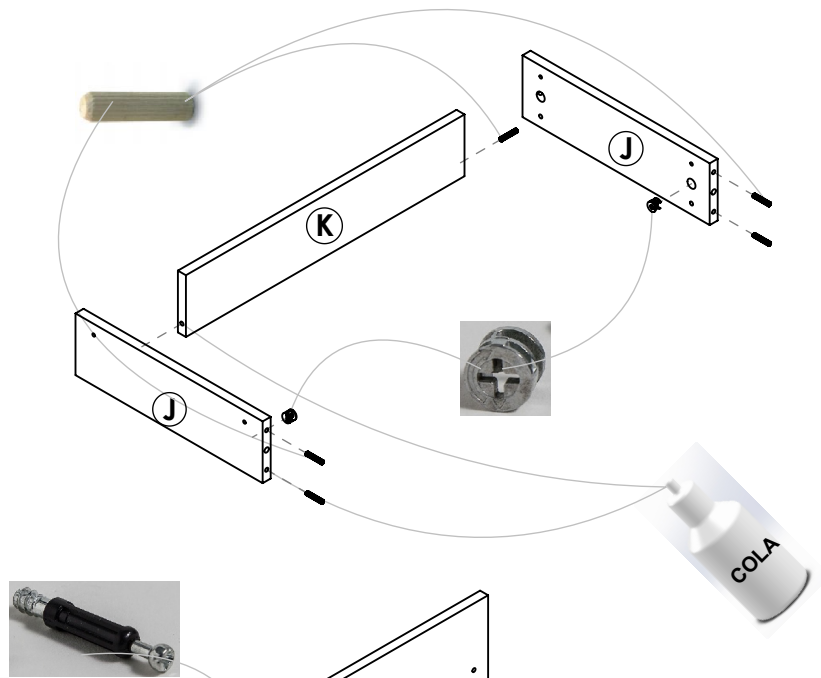
3 Por medio de los tornillos Allen de 5 cm una el fondo, el entre piso F y el piso B a los costados C - D, previamente haciendo coincidir los tarugos de las fajas frente, el zócalo, el fondo y el entre piso con las perforaciones de los costados, y los tarugos del fondo y del entrepiso funcionan como guía. Además el tarugo superior del zócalo debe coincidir con la perforación inferior del piso.



4 Armado de cajones

En este paso armamos el cajón con frente derecho. el resto es el mismo procedimiento pero cambiando los frentes

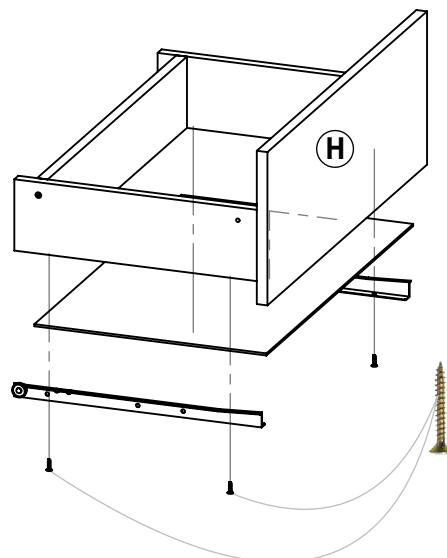
Coloque 2 tarugos 6x30 en el fondo de cajón K, 2 mas en cada uno de los costados de cajón J a su vez encastrar las cajas mini fix. Agregar adhesivo en cada perforación donde lleve tarugo.



En el frente de cajón H atornillar 2 pernos mini fix.

Una vez armada la estructura tipo "U" entre J-K-J, ingrese el frente de cajón H ajuste los pernos mini fax girando 180 grados las cajas mini fix. Habiendo agregado el adhesivo anteriormente. Luego ajuste el fondo y los costados mediante los dos tornillos 4 cm.

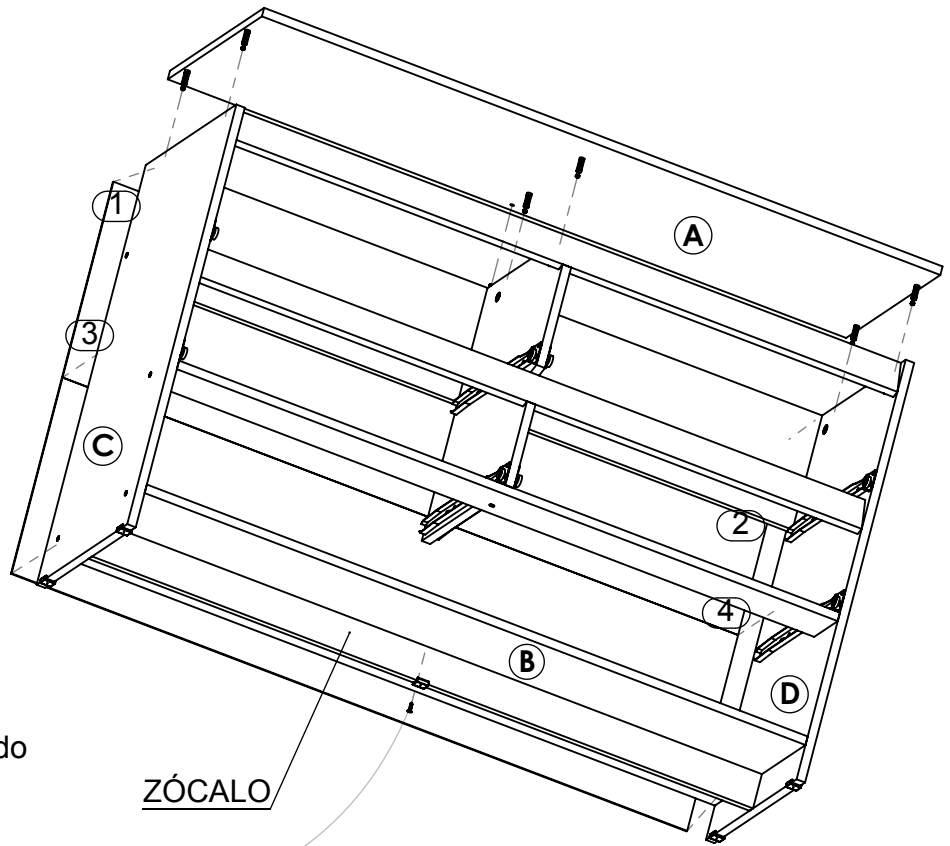
Desde abajo introduzca el piso de cajón sobre el canal del frente de cajón H, y clave este siguiendo una escuadra correcta del cajón sobre los filos inferiores de los costados y del fondo. Atornille las guías metálicas como muestra la figura mediante 4 tornillos 2 cm.



5 Una la tapa A a los costados C - D y al separador E, introduciendo los pernos minifix de la tapa en las perforaciones de las cajas minifix de estos, luego ajuste las piezas girando 180 grados en sentido horario las cajas mini fix.

Desde abajo ajuste el zócalo por medio de un tornillo de 1,5 cm al piso B y a través de la escuadra plástica.

Con el mueble acostado clave el fondo de mueble de 3 mm, tal como lo indica el grafico, siguiendo el orden correcto y la escuadras justa del mueble. Posteriormente distribuya los clavos a una distancia aproximada de 15 cm entre ellos, proporcionándole la rigidez necesaria al mueble.

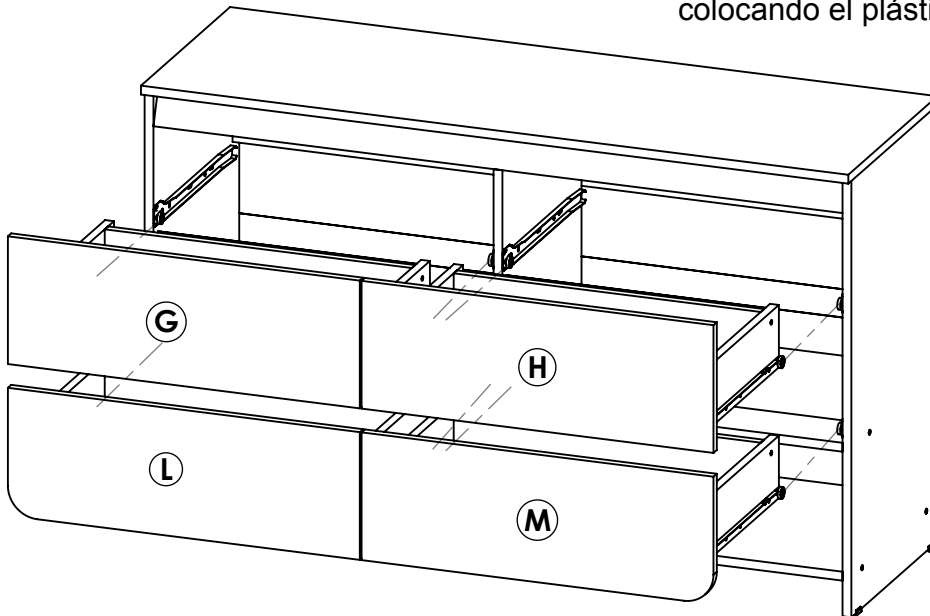


ZÓCALO



- ① vértice A-C ② vértice A-D
③ vértice medio en C ④ vértice medio en D

Hacer lo mismo con la otra mitad pero en B y colocando el plástico H para la unión de los mismos.



Finalmente coloque los cajones ya armados sobre las guías fijas ya colocadas en los costados y siguiendo el orden correcto de los frentes de cajón.

GUÍA FIJA EN MUEBLE



GUÍA MÓVIL EN CAJONES

Colocación de cajones

Colocar los cajones sobre las guías fijas que se encuentran ya en el mueble, como lo muestra la imagen.