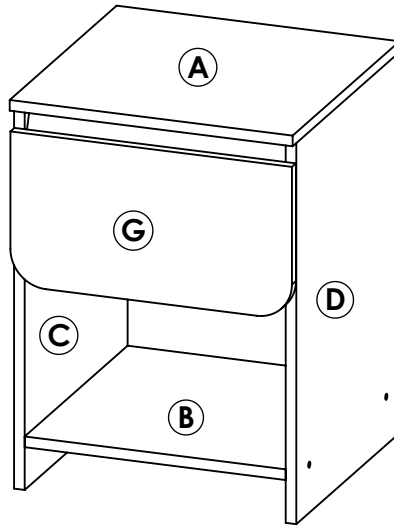




ART. 732270 Mesa de luz línea Curvalba con un cajón y un estante.

MODELO ARMADO



Tiempo aprox.
de armado
30 min.



Proteger de
la humedad



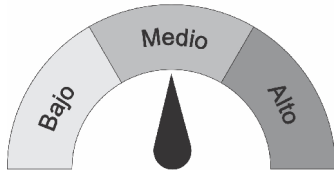
No arrastrar
o subirse al
mueble



Lea el manual
antes de armar



NIVEL DE DIFICULTAD



MANTENIMIENTO Es un producto adecuado para uso domiciliario y/o comercial, resistente a rayas, agua y artículos de limpieza de uso domestico por lo cual su mantenimiento es escaso. Se recomienda para el cuidado de las imágenes el uso de lustra muebles para la limpieza del mismo.

IMPORTANTE El mensaje impreso sobre el canto puede ser borrado con facilidad frotando un algodón humedecido con quita esmalte o alcohol.



ADVERTENCIA Antes de comenzar con el armado de nuestro producto, despliegue sobre el suelo el cartón de embalaje verificando que no se encuentren las grampas de metal, evitando de este modo el rayado o daño del mueble.

Elementos provistos

1 Envase de cola



4 Tornillos Allen de 5 cm



4 Bases plásticas



4 Tornillos varianta



1 Par de guías metálicas de 35 cm



6 Pernos mini fix con caja



2 Tornillos de 4 cm



Set de Clavos



14 Tarugos 6x30



4 Tornillos de 2 cm



Herramientas adicionales

Además de nuestros elementos provistos, necesitara de estas herramientas para el correcto y fácil armado del mueble.

Martillo de carpintero



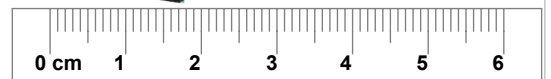
Destornillador de punta en cruz



Llave Allen 4



Usar regla para verificar tamaño de tornillos



DESCRIPCIÓN (CM):

Ⓐ Tapa (40 x 40) Ⓑ Piso (37 x 38,5) Ⓒ Costado izquierdo (53,5 x 38,5)

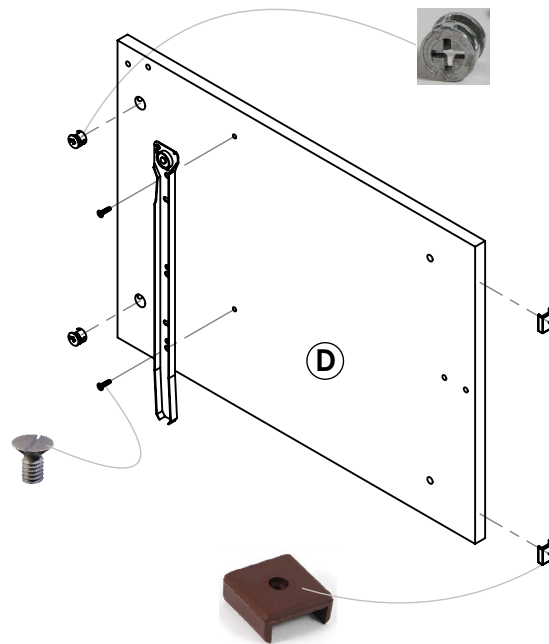
Ⓓ Costado derecho (53,5 x 38,5) Ⓔ Faja frente x 2 (37 x 6)

Ⓖ Frente cajón (39,8 x 21,5) Ⓙ Costado cajón x 2 (35 x 10) Ⓚ Fondo cajón (31,4 x 10)

Ⓛ Fondo mueble (48,6 x 39,5) Ⓜ Piso cajón (34,2 x 32,8)

1 Prepare el costado derecho D, colocando a presión 2 caja mini fix, colocando la guía metálica fija derecha mediante los tornillos variante y clavando desde abajo dos bases plásticas.

Realice el mismo procedimiento en el costado izquierdo C, teniendo en cuenta que es simétrico.



NOTA: Observe que la flecha debe estar alineada al orificio para ingresar correctamente.

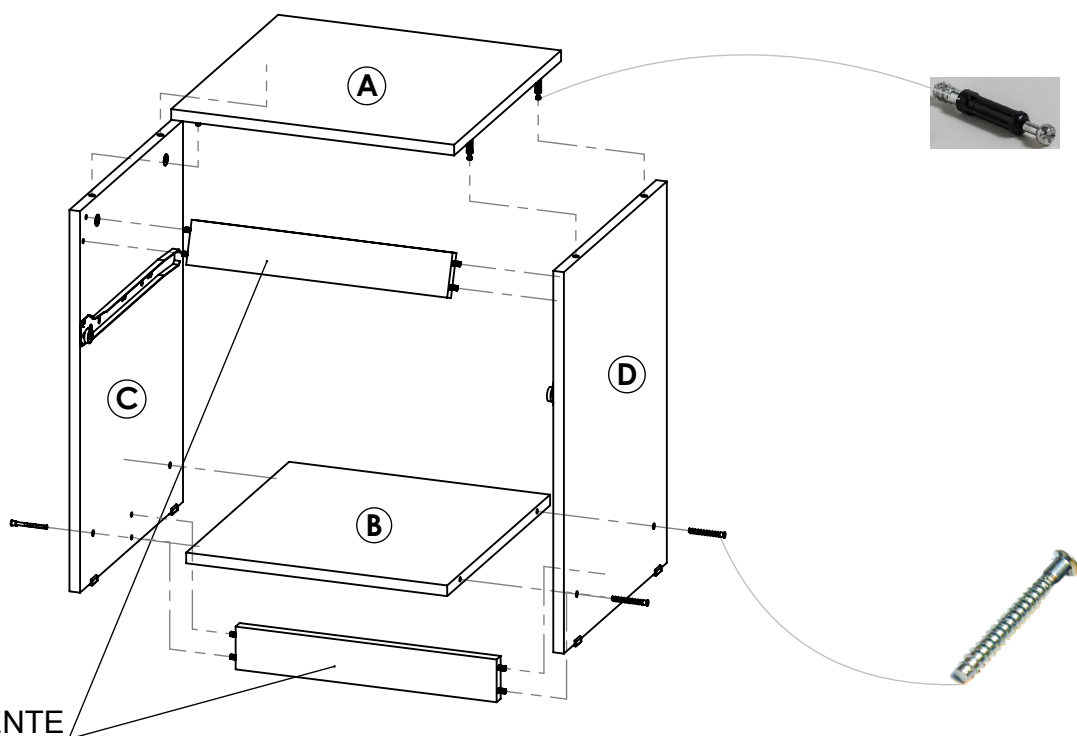


En la tapa A atornille 4 pernos mini fix.

En las fajas frente coloque 4 tarugos guías de 6x30, ocupando todas las perforaciones.

2 Una el piso B con los costados C - D, por medio de 4 tornillos Allen de 5 cm previamente haga coincidir los tarugos de las fajas frente, con las perforaciones de los costados.

Desde arriba una la tapa A a los costados, introduciendo los pernos minifix de la tapa en las perforaciones de las cajas minifix de los costados. Luego ajuste las piezas girando 180 grados en sentido horario las cajas mini fix



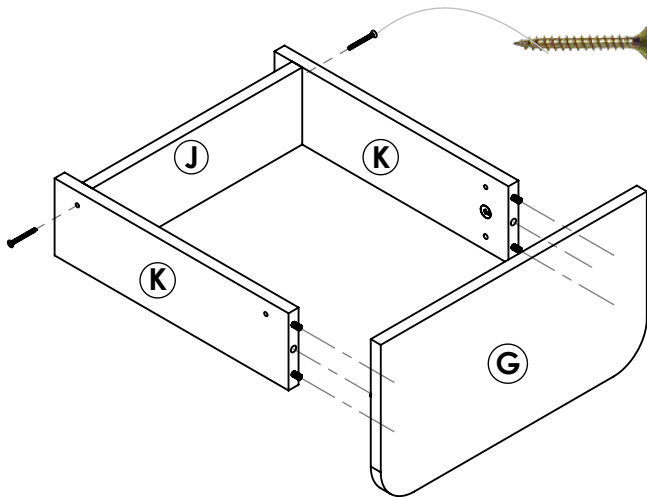
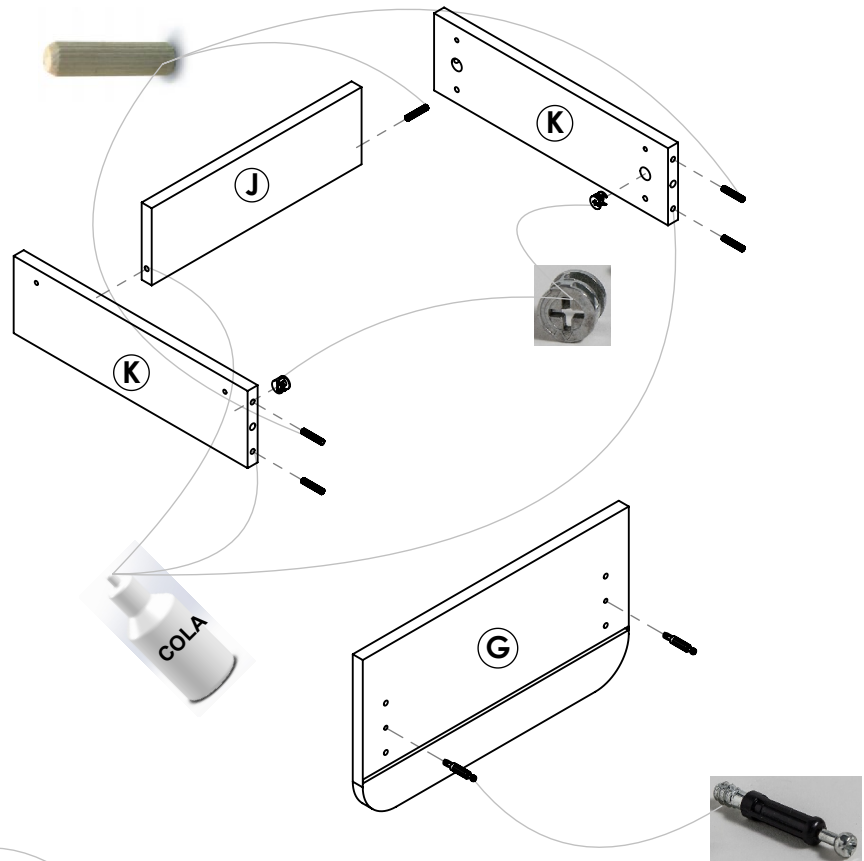
FAJA FRENTA

3 Armado de cajones

Coloque 2 tarugos 6x30 en el fondo de cajón K, 2 mas en cada uno de los costados de cajón J a su vez encastrar las cajas mini fix.

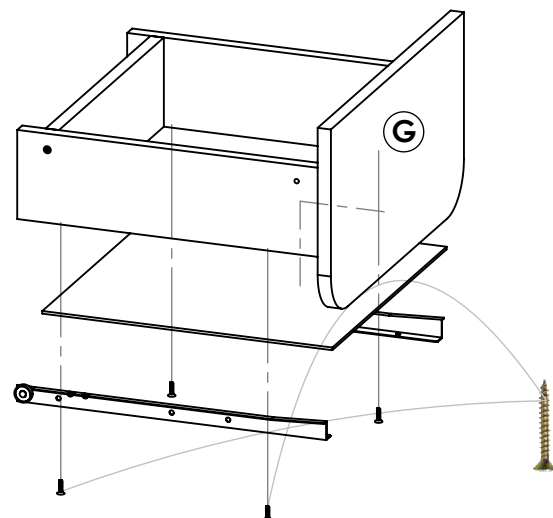
Agregar adhesivo en cada perforación donde lleve tarugo.

En el frente de cajón G atornillar dos pernos mini fix.

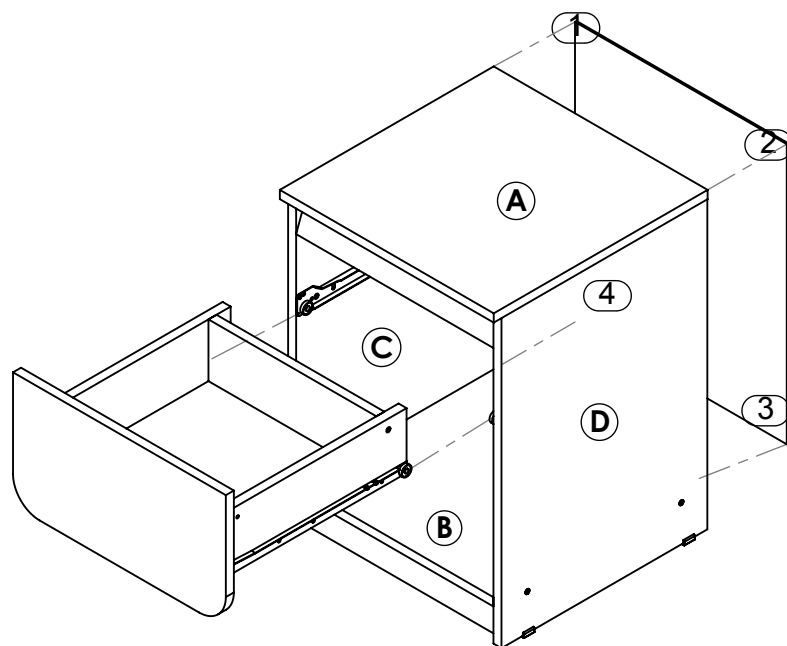


Una vez armada la estructura tipo "U" entre K-J-K, ingrese el frente de cajón E ajuste los pernos mini fix girando 180 grados las cajas mini fix. Habiendo agregado el adhesivo anteriormente. Luego ajuste el fondo y los costados mediante los dos tornillos 4 cm.

Desde abajo introduzca el piso de cajón sobre el canal del frente de cajón G, y clave este siguiendo una escuadra correcta del cajón sobre los filos inferiores de los costados y del fondo. Atornille las guías metálicas como muestra la figura mediante 4 tornillos 2 cm.



4 Con el mueble acostado clave el fondo de mueble de 3 mm, tal como lo indica el grafico, siguiendo el orden correcto y la escuadras justa del mueble. Posteriormente distribuya los clavos a una distancia aproximada de 15 cm entre ellos, proporcionándole la rigidez necesaria al mueble.



- ① vértice A-C
- ② vértice A-D
- ③ vértice B-D
- ④ vértice B-C

Finalmente coloque el cajón ya armado sobre las guías fijas ya colocadas en los costados.

Colocación de cajones

GUÍA FIJA
EN
MUEBLE



GUÍA
MÓVIL EN
CAJONES

Colocar los cajones sobre las guías fijas que se encuentran ya en el mueble, como lo muestra la imagen.